

Пробковые краны

Серия PV

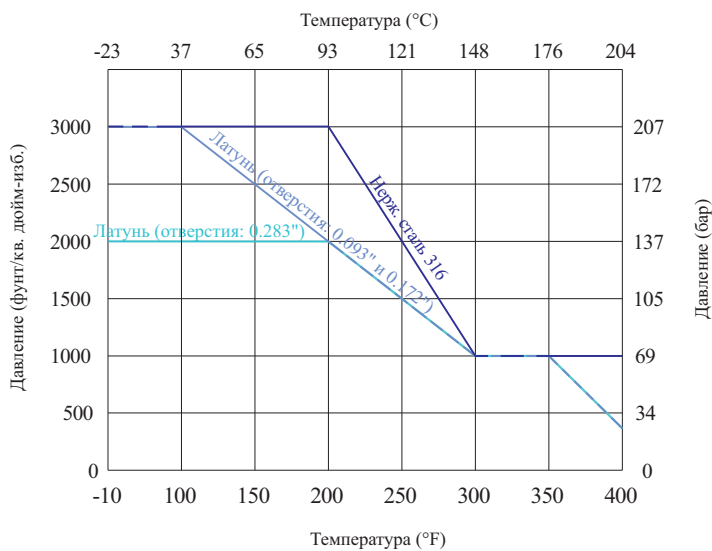
Шаровые краны
Пробковые краны



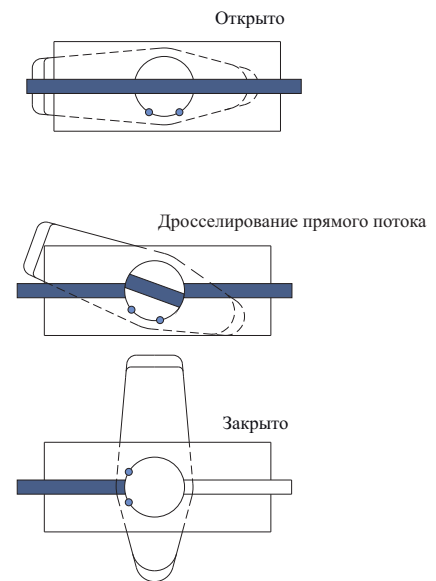
Характеристики

- Рабочее давление: 207 бар (3000 фунтов/кв. дюйм)
- Рабочая температура: -23°C до 204°C (-10 °F до 400°F)
- Размеры от 1/8" до 3/4" и 6 до 12 мм
- Легко обслуживать и чистить
- Низкий рабочий вращающий момент
- Сменный шток в сборе
- Рукоятка как индикатор направления подачи
- Доступны различные варианты цвета рукоятки
- Положительное выключение рукоятки
- Входами для 3-ходовых кранов являются только нижние торцевые соединения
- Для каждого крана проводятся испытания на герметичность азотом или сжатым воздухом, при номинальном давлении, согласно стандартным требованиям на отсутствие видимых утечек

Давление относительно температуры



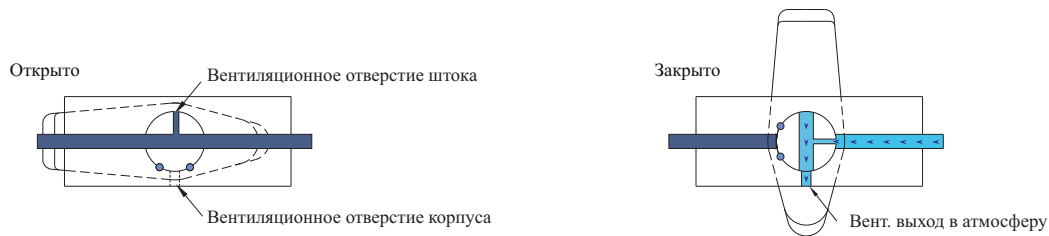
Работа (2-ходовой)



1. Если возникает обратный поток, дифференциальное давление ограничено максимумом 10,3 бара (150 фунтов/кв. дюйм).
2. Дросселирование обратного потока может повредить уплотнительное кольцо.

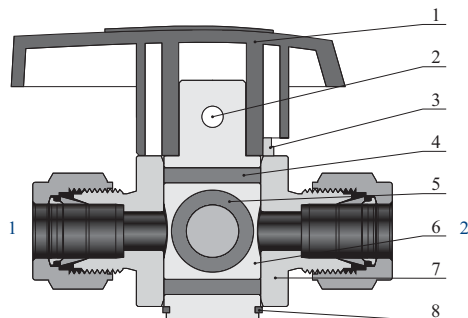
Выходные вентиляционные отверстия (2-ходовой)

Сборка штока и корпус крана позволяют сбрасывать давление в атмосферу в закрытом положении. Максимальное рабочее давление: 10,3 бара (150 фунтов/кв. дюйм).



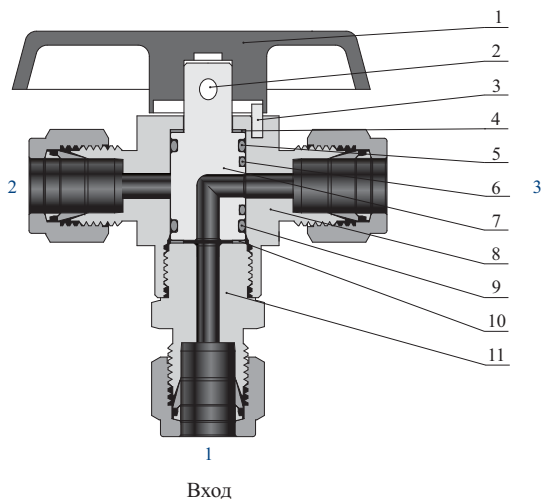
Стандартные материалы конструкции:

2-ходовые



Позиция	Компонент	Класс материала/ASTM Спецификация	
		Материал корпуса крана	
		Нерж. сталь 316	Латунь
1	Рукоятка	Нейлон или алюминий	
2	Шток	Нержавеющая сталь	
3	Штырь корпуса	Нержавеющая сталь	
4	Уплотнительное кольцо	Фторуглерод FKM или неопрен или СКЭП или BunaN или Kalrez	
5	Уплотнительное кольцо	Фторуглерод FKM или неопрен или СКЭП или BunaN или Kalrez	
6	Разъем	ПТФЭ-покрытый нерж. сталью 316/A479	ПТФЭ-покрытый латунью /B453
7	Корпус	Нерж. сталь 316/A479	Латунь/B453
8	Стороннее кольцо	Нержавеющая сталь	
Смазывающие материалы		На основе силикона	

3-ходовые



Примечание: 3-ходовой пробковый кран находится в рабочем состоянии, когда рукоятка находится в крайних положениях. Имеется короткий момент соединения трехпортов при вращении рукоятки.

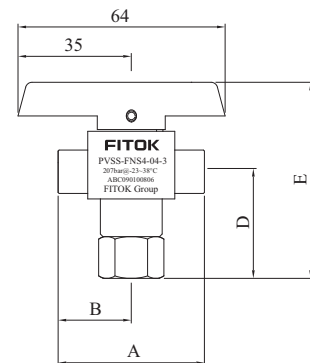
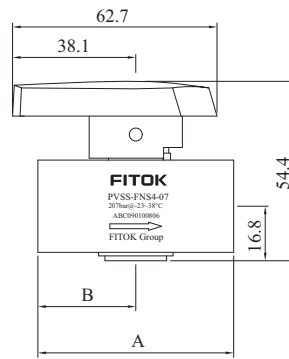
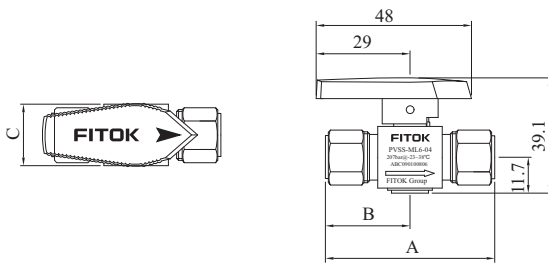
Позиция	Компонент	Класс материала/ASTM Спецификация	
		Материал корпуса крана	
		Нерж. сталь 316	Латунь
1	Рукоятка	Алюминий	
2	Шток	Нержавеющая сталь	
3	Штырь корпуса	Нержавеющая сталь	
4	Прокладка	ПТФЭ	
5	Уплотнительное кольцо	Фторуглерод FKM или неопренили СКЭП или BunaN или Kalrez	
6	Уплотнительное кольцо	Фторуглерод FKM или неопренили СКЭП или BunaN или Kalrez	
7	Разъем	ПТФЭ-покрытый нерж. сталью 316/A479	ПТФЭ-покрытый латунью /B453
8	Корпус	Нерж. сталь 316/A479	Латунь/B453
9	Уплотнительное кольцо	Фторуглерод FKM или неопренили СКЭП или BunaN или Kalrez	
10	Прокладка	ПТФЭ	
11	Фитинг	Нерж. сталь 316/A479	Латунь/B453
Смазывающие материалы		Силикон	

Размеры

2-ходовой (отверстие 02 и 04)

2-ходовой (отверстие 07)

3-ходовое



Базовый артикул		Тип и размер соединения		Отверстие в мм (дюйм)	Cv (коэф. пропускной способности)	Размеры, в мм (дюйм)				
2-ходовой	3-ходовой	Вход 1	Выходное отверстие 2/3 в мм (дюйм)			A	B	C	D	E
PV □□ -FL2-02	PV □□ -FL2-02-3	1/8" FITOK	1/8" FITOK	2.4 (0.09)	0.10	50.5 (1.99)	24.9 (0.98)	19.0 (0.75)	40.8 (1.61)	68.4 (2.69)
PV □□ -FL4-04	PV □□ -FL4-04-3	1/4" FITOK	1/4" FITOK	4.4 (0.17)	1.6	55.1 (2.17)	27.4 (1.08)		43.3 (1.70)	70.9 (2.79)
PV □□ -FL6-04	PV □□ -FL6-04-3	3/8" FITOK	3/8" FITOK		1.1	58.2 (2.29)	29.0 (1.14)		44.8 (1.76)	72.4 (2.85)
PV □□ -FL6-07	PV □□ -FL6-07-3	3/8" FITOK	3/8" FITOK	7.2 (0.28)	6.4	67.6 (2.66)	33.8 (1.33)	28.5 (1.12)	54.8 (2.16)	87.2 (3.43)
PV □□ -FL8-07	PV □□ -FL8-07-3	1/2 " FITOK	1/2 " FITOK	4.4	73.2 (2.88)	36.6 (1.44)	57.3 (2.26)		89.7 (3.53)	
PV □□ -ML3-02	PV □□ -ML3-02-3	3 мм FITOK	3 мм FITOK	2.4 (0.09)	0.10	50.5 (1.99)	24.9 (0.98)	19.0 (0.75)	40.8 (1.61)	68.4 (2.69)
PV □□ -ML6-04	PV □□ -ML6-04-3	6 мм FITOK	6 мм FITOK	4.4 (0.17)	1.6	55.1 (2.17)	27.4 (1.08)		43.3 (1.70)	70.9 (2.79)
PV □□ -ML10-07	PV □□ -ML10-07-3	10 мм FITOK	10 мм FITOK	7.2 (0.28)	6.4	68.1 (2.68)	34.0 (1.34)	28.5 (1.12)	55.1 (2.17)	87.5 (3.44)
PV □□ -ML12-07	PV □□ -ML12-07-3	12 мм FITOK	12 мм FITOK		4.8	75.2 (2.96)	36.6 (1.44)		57.5 (2.26)	89.9 (3.54)
PV □□ -FNS2-04	PV □□ -FNS2-04-3	1/8 Внутр. NPT	1/8 Внутр. NPT	4.4 (0.17)	1.2	45.2 (1.78)	22.6 (0.89)	19.0 (0.75)	33.4 (1.31)	61.0 (2.40)
PV □□ -FNS4-04	PV □□ -FNS4-04-3	1/4 Внутр. NPT	1/4 Внутр. NPT		0.9	53.4 (2.10)	26.7 (1.05)		38.0 (1.50)	65.6 (2.58)
PV □□ -FNS4-07	PV □□ -FNS4-07-3	1/4 Внутр. NPT	1/4 Внутр. NPT	7.2 (0.28)	4.3	60.5 (2.38)	30.2 (1.19)	28.5 (1.12)	48.0 (1.89)	80.4 (3.17)
PV □□ -FNS8-07	PV □□ -FNS8-07-3	1/2 Внутр. NPT	1/2 Внутр. NPT		2.7	73.2 (2.88)	36.6 (1.44)		52.8 (2.08)	85.2 (3.35)
PV □□ -NS2-04	PV □□ -NS2-04-3	1/8 Внешн. NPT	1/8 Внешн. NPT	4.4 (0.17)	1.0	38.9 (1.53)	19.3 (0.76)	19.0 (0.75)	34.9 (1.37)	62.5 (2.46)
PV □□ -NS4-04	PV □□ -NS4-04-3	1/4 Внешн. NPT	1/4 Внешн. NPT		1.0	48.3 (1.90)	24.1 (0.95)		39.4 (1.55)	67.0 (2.64)
PV □□ -NS8-07	PV □□ -NS8-07-3	1/2 Внешн. NPT	1/2 Внешн. NPT	7.2 (0.28)	2.4	67.1 (2.64)	33.5 (1.32)	28.5 (1.12)	54.5 (2.15)	86.9 (3.42)
PV □□ -FRT2-04	PV □□ -FRT2-04-3	1/8 Внутр. BSPT	1/8 Внутр. BSPT	4.4 (0.17)	1.2	45.2 (1.78)	22.6 (0.89)	19.0 (0.75)	33.4 (1.31)	61.0 (2.40)
PV □□ -FRT4-04	PV □□ -FRT4-04-3	1/4 Внутр. BSPT	1/4 Внутр. BSPT		0.9	53.1 (2.09)	28.2 (1.11)		38.0 (1.50)	65.6 (2.58)
PV □□ -FRT4-07	PV □□ -FRT4-07-3	1/4 Внутр. BSPT	1/4 Внутр. BSPT	7.2 (0.28)	4.3	60.5 (2.38)	30.2 (1.19)	28.5 (1.12)	50.5 (1.99)	82.9 (3.26)
PV □□ -FRT8-07	PV □□ -FRT8-07-3	1/2 Внутр. BSPT	1/2 Внутр. BSPT		2.7	73.2 (2.88)	39.9 (1.57)		55.3 (2.18)	87.7 (3.45)

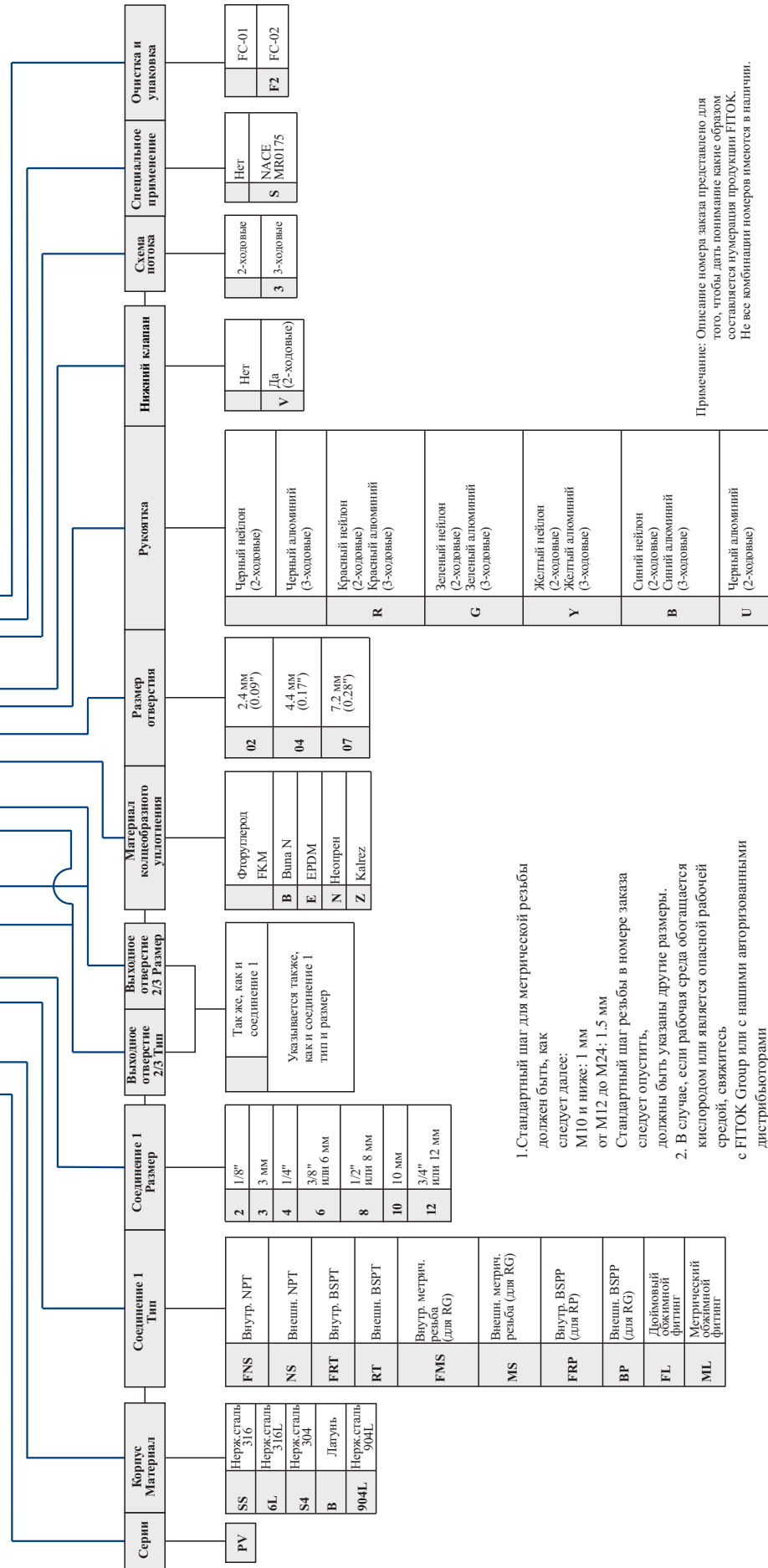
1. Слово FITOK обозначает обжимные фитинги FITOK с двумя обжимными кольцами, TS означает дюймовый фитинг под приварку в раструб, MTS означает метрический фитинг под приварку в раструб, ТВ означает дюймовый фитинг под приварку встык, МТВ означает метрический фитинг под приварку встык, PS означает толстостенный фитинг под приварку в раструб, а РВ означает толстостенный фитинг под приварку встык.

2. Указанные размеры и типы являются стандартными. Другие размеры и типы поставляются по запросу, просим связаться с FITOK Group или нашими авторизованными дистрибьюторами.

3. Размеры включают размер гаск обжимных фитингов, в положении «затянуты вручную». Все размеры приведены только для справки и могут быть изменены. По другим размерам, не указанным выше, просим связаться с FITOK Group или с нашими авторизованными дистрибьюторами.

Описание артикула

PVSS-FL8-ML12-FL8-B04GV-3SF2



Примечание: Описание номера заказа представлено для того, чтобы дать понимание как образцом составляется нумерация продукции FITOK. Не все комбинации номеров имеются в наличии.

- Стандартный шаг для метрической резьбы должен быть, как следует далее: M10 и ниже: 1 мм от M12 до M24: 1,5 мм Стандартный шаг резьбы в номере заказа следует опустить, должны быть указаны другие размеры. В случае, если рабочая среда обогащается кислородом или является опасной рабочей средой, свяжитесь с FITOK Group или с нашими авторизованными дистрибьюторами
- Очистка и упаковка: FC-01: Стандартная очистка и упаковка для общего промышленного применения. FC-02: Специальная очистка и упаковка смываемых компонентов системы, для обеспечения соответствия техническим требованиям к чистоте изделия, согл. ASTM G93 - Уровень C.