

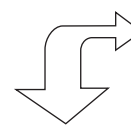
Пневмодроссель с обратным клапаном

AS1301F-4301F

M5 ~ R1/2

Предназначен для регулирования расхода воздуха на выходе из пневматических устройств.

- Удобен для монтажа непосредственно на пневмоцилиндре.
- Возможность поворота корпуса относительно основания на 360° по двум осям.



Технические характеристики

Тип	AS1301F	AS2301F	AS3301F	AS4301F
Среда	Очищенный сжатый воздух с содержанием масла или без него			
Присоединительная резьба	с тефлоновым покрытием			
Присоединительная резьба	M5	R1/8, R1/4	R1/4, R3/8	R1/2
∅ трубки (мм)	3.2 ~ 12			
Диапазон регулирования	8 оборотов	10 оборотов		
Фиксация установочного винта	посредством контргайки			
Давление на входе (МПа)	макс. 1.5			
Диапазон рабочих давлений (МПа)	0.1 ~ 1			
Диапазон рабочих температур (°C)	-5 ~ 60			
Монтажное положение	произвольное			

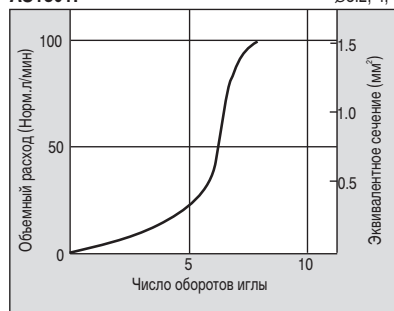
Таблица выбора

Тип	Диаметр цилиндра									
	6	10	15	25	32	40	50	63	80	100
AS1301F										
AS2301F-01										
AS2301F-02										
AS3301F										
AS4301F										

Характеристики расхода

Давление на входе 0.5 МПа

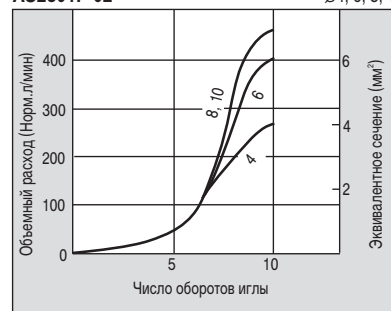
AS1301F ∅3.2, 4, 6



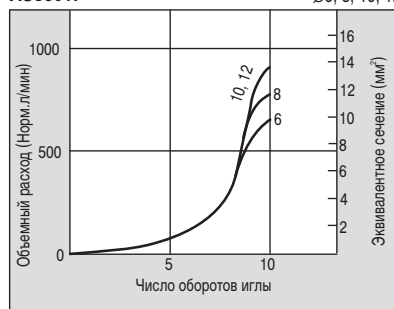
AS2301F-01 ∅3.2, 4, 6, 8, 10



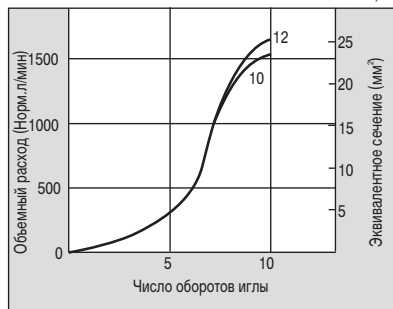
AS2301F-02 ∅4, 6, 8, 10



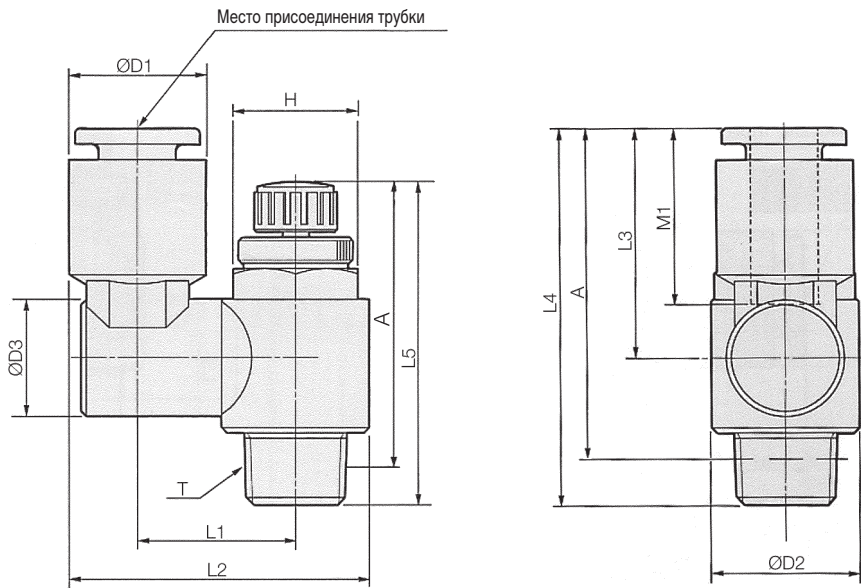
AS3301F ∅6, 8, 10, 12



AS4301F ∅10, 12



Размеры и данные по заказу



Номер для заказа	Ø трубки R	Присоединительная резьба T	A		L5		H	L1	L2	L3	L4	D1	D2	D3	M1	Вес (г)		
			мин.	макс.	мин.	макс.												
AS1301F-M5-23	3,2	M5	22.2	25.0	25.8	28.6	8	10.8	19.8	17.5	28.7	8.4	9.6	9.3	12.9	7		
AS1301F-M5-04	4								20.3	17.5	28.7	9.3						
AS1301F-M5-06	6								21.4	20.6	31.8	11.6						
AS2301F-01-23S	3,2	R1/8	27.1	32.1	31.1	36.1	12	13.1	24.4	17.5	31.8	8.4	14.2	9.3	12.9	17		
AS2301F-01-04S	4							13.1	24.9	17.5	31.8	9.3				18		
AS2301F-01-06S	6							14.0	26.9	22.9	37.2	11.6				10.9	13.7	
AS2301F-01-08S	8							16.2	30.9	28.2	41.7	15.2				12.9	18.7	21
AS2301F-02-04S	4	R1/4	29.4	34.4	35.4	40.4	17	16.2	30.6	21.9	40.1	10.4	18.5	10.9	15.8	32		
AS2301F-02-06S	6							18.4	34.0	25.2	42.6	12.8				12.9	16.8	33
AS2301F-02-08S	8							18.3	35.2	28.2	45.6	15.2				18.7	36	
AS2301F-02-10S	10							20.2	38.7	31.0	48.4	18.5				20.8	40	
AS3301F-02-06S	6	R1/4	37.8	42.8	43.8	48.8	19	20.6	38.5	25.2	47.0	12.8	23.0	12.9	16.8	60		
AS3301F-02-08S	8							20.6	39.7	28.2	50.0	15.2				18.7	63	
AS3301F-02-10S	10							23.0	43.7	32.6	54.4	18.5				16.2	20.8	67
AS3301F-02-12S	12							23.0	44.9	34.4	56.2	20.9				21.8	69	
AS3301F-03-06S	6	R3/8	35.0	40.0	41.5	46.5	19	20.6	38.5	25.2	46.1	12.8	23.0	12.9	16.8	56		
AS3301F-03-08S	8							20.6	39.7	28.2	49.1	15.2				18.7	59	
AS3301F-03-10S	10							23.0	43.7	32.6	53.5	18.5				16.2	20.8	63
AS3301F-03-12S	12							23.0	44.9	34.4	55.3	20.9				21.8	65	
AS4301F-04-10S	10	R1/2	42.1	49.6	50.1	57.6	24	25.8	49.4	32.6	58.0	18.5	28.6	16.2	20.8	104		
AS4301F-04-12S	12							26.8	52.0	36.3	61.7	21.7				19.4	21.8	106