

# Цилиндры C85: $\varnothing 8$ , $\varnothing 10$ , $\varnothing 12$ , $\varnothing 16$ , $\varnothing 20$ , $\varnothing 25$

## Длительный срок службы

благодаря высокой точности монтажа и износостойкому исполнению.

## Размеры согласно ISO/CETOP

Оба варианта исполнения – без магнитного кольца для датчика сигналов и с ним – соответствуют стандарту ISO 6432 и рекомендации CETOP – RP 52 P.



C85:  $\varnothing 8$ ,  $\varnothing 10$ ,  $\varnothing 12$ ,  $\varnothing 16$

## Коррозионная стойкость

Все детали изготовлены из коррозионностойкого материала. Головки цилиндров особым образом анодированы, а гильза цилиндра выполнена из нержавеющей стали. Поршневой шток с размером до  $\varnothing 16$  выполнен из нержавеющей стали, а размером от  $\varnothing 20$  до  $\varnothing 25$  из углеродистой стали 45 с содержанием углерода до 0.45%, с хромированием.

## Невосприимчивость к загрязнениям

благодаря эффективному маслоотражательному кольцу для поршневого штока, которое препятствует проникновению грязи в полость цилиндра. Поэтому эти цилиндры пригодны также и для использования в загрязненной окружающей среде в тяжелых условиях (пыль, порошкообразные загрязнения и т.д.)



## Бронзовые шарнирные опоры

Высококачественная бронзовая втулка в поворотной опоре сводит до минимума трение и износ. Срок службы повышается.



C85:  $\varnothing 20$ ,  $\varnothing 25$

## Специальные поршневые уплотнительные кольца

Они позволяют использовать пневмоцилиндр без распыления масла, сохраняя минимальное трение.

## Герметичное соединение

Абсолютно герметичное соединение обеспечивается благодаря завальцовке гильзы и крышки.

# Цилиндры C76: $\varnothing 32$ , $\varnothing 40$

## Простой монтаж

Компактная конструкция и высокая точность присоединительных размеров позволяют осуществлять максимально простой монтаж.

## Высокая скорость хода поршня

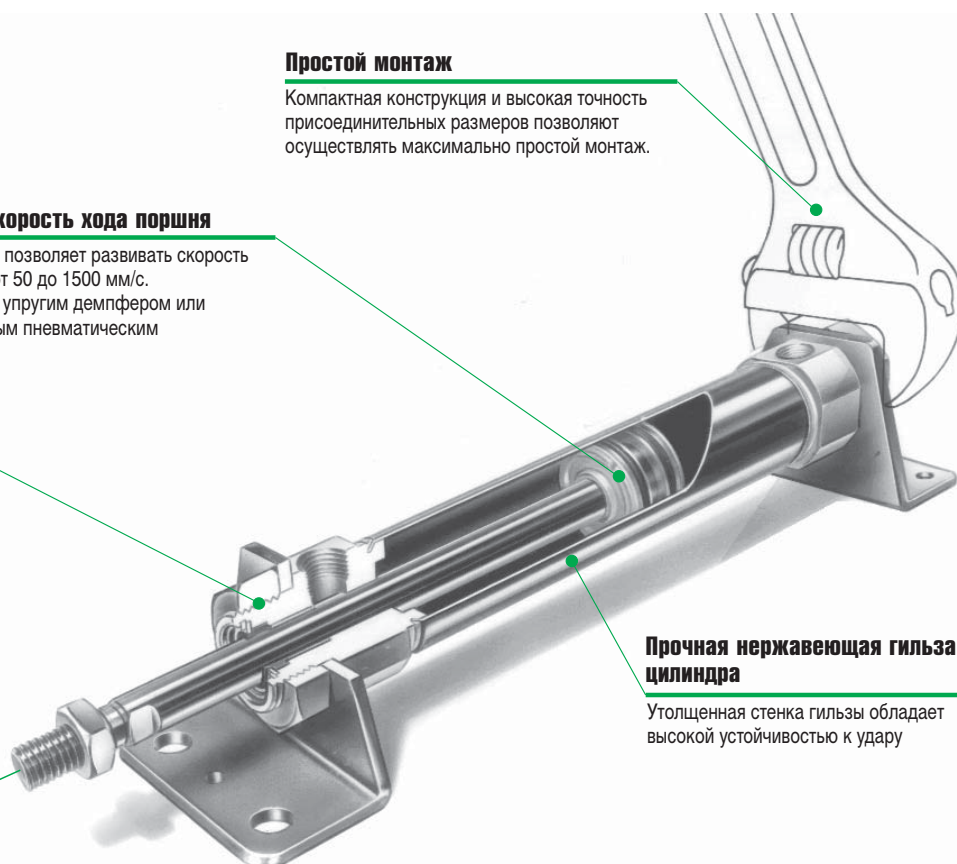
Малое трение позволяет развивать скорость в диапазоне от 50 до 1500 мм/с. Исполнения с упругим демпфером или с регулируемым пневматическим демпфером.

## Сменное уплотнение поршневого штока

Изношенное уплотнение поршневого штока может быть быстро и просто заменено на новое.

## Минимальный зазор поршневого штока

Благодаря прецизионному центрированию посредством специальной бронзовой втулки пневмоцилиндр устойчив к высоким боковым нагрузкам, действующим на шток.



C76:  $\varnothing 32$ ,  $\varnothing 40$

## Прочная нержавеющая гильза цилиндра

Утолщенная стенка гильзы обладает высокой устойчивостью к удару

# Цилиндры по ISO

## C85

∅8~25

### Технические характеристики

Диаметр поршня (мм)	8	10	12	16	20	25	
Диаметр поршневого штока (мм)	4	4	6	6	8	10	
Резьба поршневого штока	M4	M4	M6	M6	M8	M10	
Присоединительная резьба цилиндров	M5	M5	M5	M5	G1/8	G1/8	
Принцип действия	двустороннего действия						
Среда	Очищенный сжатый воздух с содержанием масла или без него						
Испытательное давление (МПа)	1.5						
Макс. рабочее давление (МПа)	1.0						
Мин. рабочее давление (МПа)	0.1	0.08	0.05				
Диапазон рабочих температур (°C)	-20 ~ 80 (с датчиком положения: -10 ~ 60)*						
Демпфирование	упругое демпфирование, регулируемое воздушное демпфирование (кроме ∅8)						
Скорость хода поршня (мм/с)	50 ~ 1500						
Макс. допустимая кин. энергия (Дж=Нм)	упругий демпфер	0.02	0.03	0.04	0.09	0.27	0.4
	регулируемое демпфирование	–	0.17	0.19	0.4	0.46	0.66



Упругое демпфирование



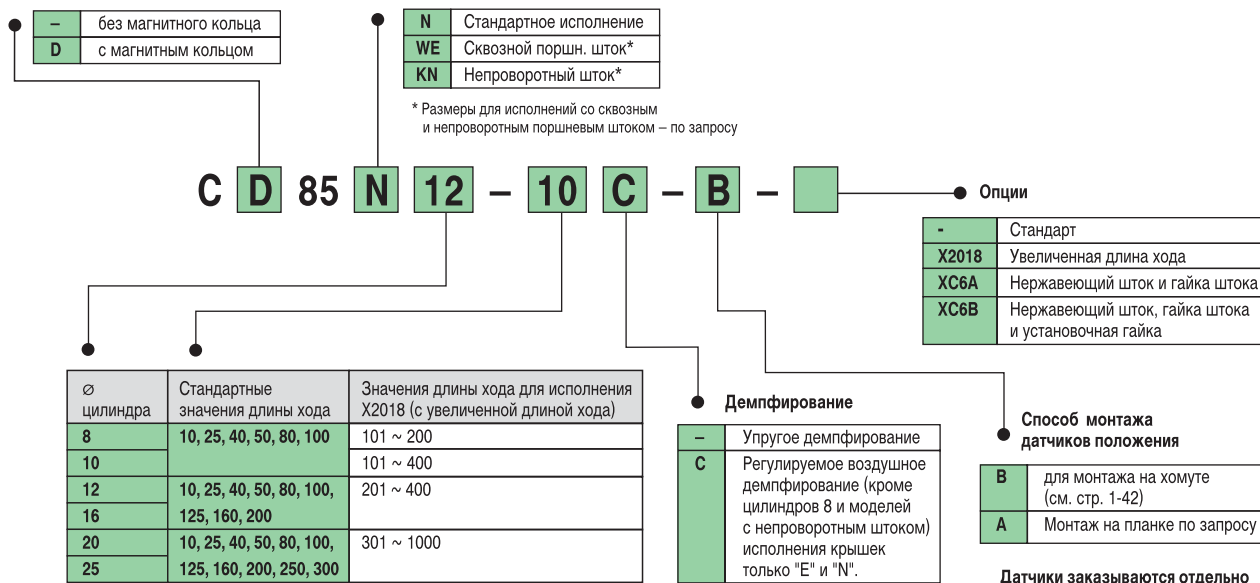
Регулируемое воздушное демпфирование в конце хода

\* fl 1(°C) и более высокая (до 150°C) температура – по запросу

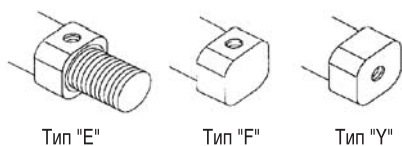
Цилиндры одностороннего действия см. стр. 1-32

## Номер для заказа

### Цилиндр C85 двустороннего действия



### Варианты исполнения крышек цилиндров



Тип "E"

Тип "F"

Тип "Y"

### Крышки цилиндров в различных вариантах исполнения (по запросу)

Тип "E": резьба с двух сторон цилиндра

Тип "F": резьба только спереди, подвод воздуха сбоку

Тип "Y": резьба только спереди, подвод воздуха с торца

### Номер для заказа элементов крепления

∅ цилиндра (мм)	8	10	12	16	20	25
Лапа (1 шт.)	C85L10A	C85L16A	C85L25A			
Лапы (2 шт. с 1 гайкой)	C85L10B	C85L16B	C85L25B			
Фланец	C85F10	C85F16	C85F25			
Цапфа	C85T10	C85T16	C85T25			
Кронштейн	C85C10	C85C16	C85C25			
Шарнирный наконечник DIN648*	KJ4DM4	KJ6DM6	KJ8DM8	KJ10DM10x1.25		
Наконечник-вилка DIN7175*	GKM4-8	GKM6-10	GKM8-16	GKM10-20		
Шаровой шарнир*	JA10-4-070	JA15-6-100	JA20-8-125	JA30-10-125		

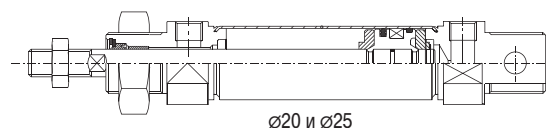
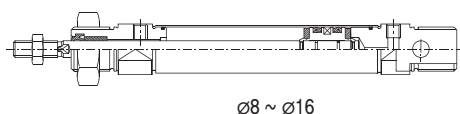
\* Размеры см. стр. 1-38

### Ремкомплект (только для ∅20, ∅25)

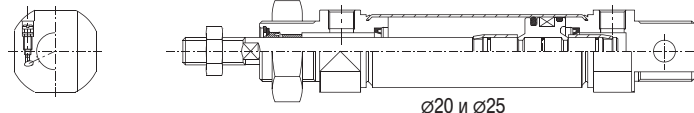
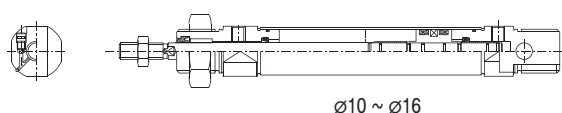
Размер (мм)	№ для заказа	Примечание
∅20	C85-20PS	Состоит из: штокового уплотнения, шайбы, стопорного кольца
∅25	C85-25PS	

## Конструкция

### Упругое демпфирование



### Регулируемое воздушное демпфирование

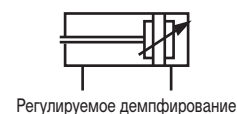
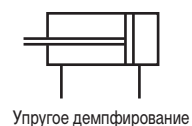


### Расчет веса

Диаметр поршня (мм)		8	10	12	16	20	25
Базовая масса (стандартное исполнение), г		40	43	83	101	154(174)	220(248)
Дополнительная масса на каждые 10 мм хода		2	2.2	4.1	5.1	7.8	12.2
Вид крепления	C85L□A	20	40	95			
	C85L□B	55	105	210			
	C85F□	12	25	90			
	C85T□	20	50	75			
	C85C□	20	40	85			
Принадлежности	Шарнирный наконечник DIN648	KJ□□	17	25	45	70	
	Наконечник-вилка DIN71751	GKM□-□	10	20	50	100	
	Шаровой шарнир	JA□-□-□	10	20	50	70	

Значения, указанные в скобках, относятся только к регулируемому демпфированию.

### Условное обозначение Двустороннего действия



### Примеры расчета (C85N10-50, C85F10)

Основной вес: 43 г (∅10)

Дополнительный вес: 2.2 г на каждые 10 мм хода

Длина хода цилиндра: 50 мм

Крепление: 12 г

Масса = 43 + (2.2 x 5) = 54 г

54 + 12 = 66 г

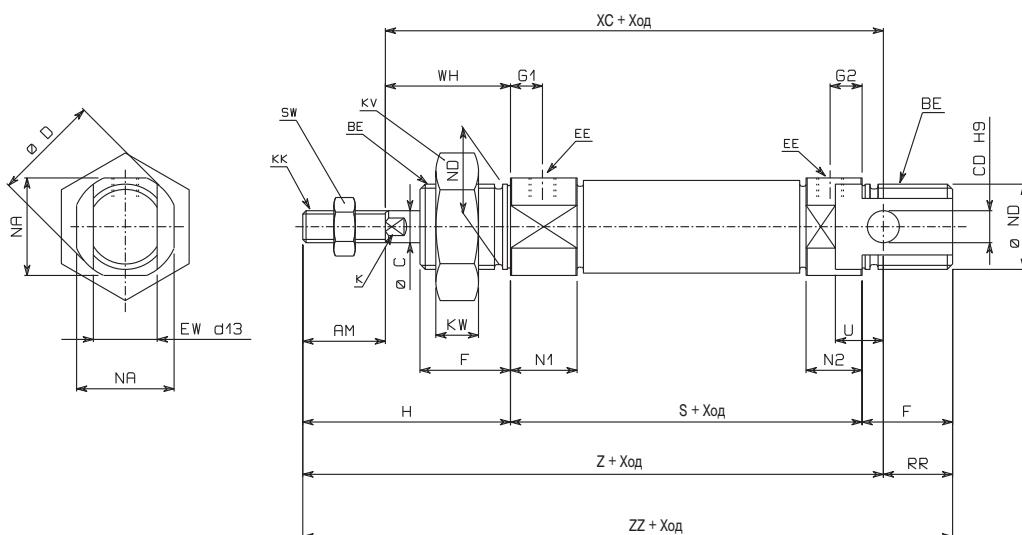
# Цилиндры по ISO C85

## Размеры

### Стандартное исполнение по ISO 6432

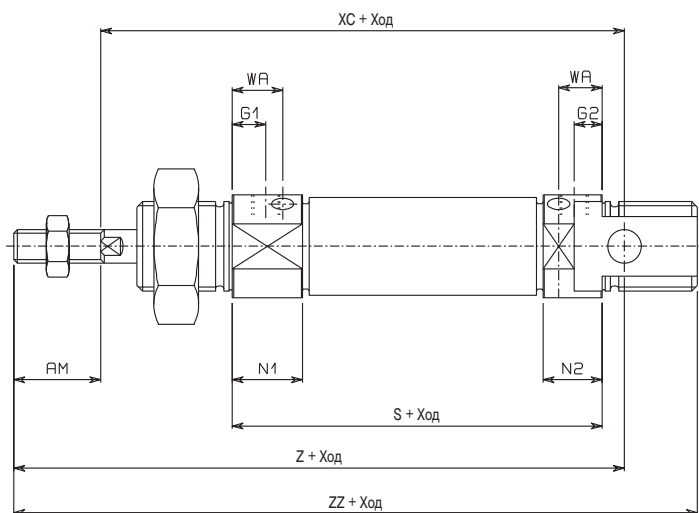
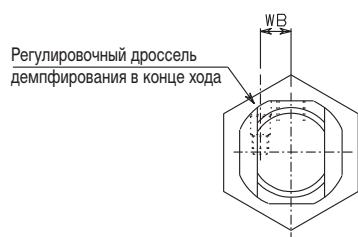
#### CD85N $\varnothing$ - Ход - B

Упругое демпфирование,  
с магнитным кольцом  
для датчика положения



#### CD85N $\varnothing$ - Ход C - B

Регулируемое демпфирование  
(кроме цилиндров  $\varnothing 8$ ), с магнитным кольцом  
для датчика положения



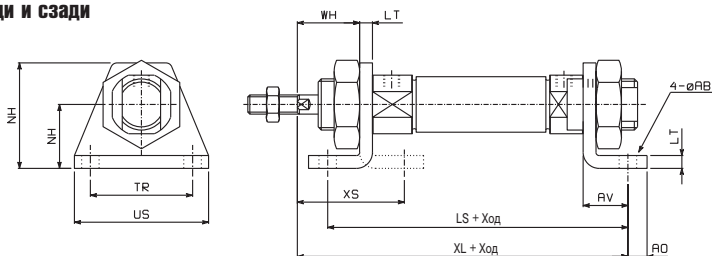
$\varnothing$	AM	BE	$\varnothing C$	$\varnothing CD$	$\varnothing D$	EE	EW	F	G1	G2	WA	WB	H	K	KK	KV	KW	N1
8	12	M12x1.25	4	4	17	M5	8	12	7	5	—	—	28	—	M4	19	6	11.5
10	12	M12x1.25	4	4	17	M5	8	12	7 (5.5)	5 (5.5)	10.5	4.5	28	—	M4	19	6	11.5 (13.5)
12	16	M16x1.5	6	6	20	M5	12	17	8 (5.5)	6 (5.5)	9.5	5.5	38	5	M6	24	8	12.5 (12.5)
16	16	M16x1.5	6	6	20	M5	12	17	8 (5.5)	6 (5.5)	8	5.5	38	5	M6	24	8	12.5
20	20	M22x1.5	8	8	28	G1/8	16	20	8	8	11.5	8.5	44	6	M8	32	11	15
25	22	M22x1.5	10	8	33.5	G1/8	16	22	8	8	11.5	10	50	8	M10	32	11	15

$\varnothing$	N2	NA	$\varnothing ND(h8)$	RR	S	SW	U	WH	XC	Z	ZZ
8	9.5	15	12	10	46	7	6	16	64	76	86
10	9.5 (13.5)	15	12	10	46 (53)	7	6	16	64 (71)	76 (83)	86 (93)
12	10.5 (12.5)	18	16	14	50 (54)	10	9	22	75 (79)	91 (95)	105 (109)
16	10.5	18	16	13	56	10	9	22	82	98	111
20	15	24	22	11	62	13	12	24	95	115	126
25	15	30	22	11	65	17	12	28	104	126	137

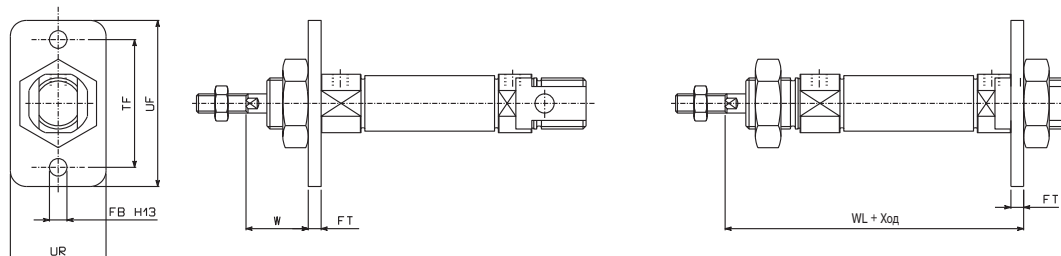
Значения, указанные в скобках, относятся к цилиндрам с регулируемым демпфированием.

## Размеры

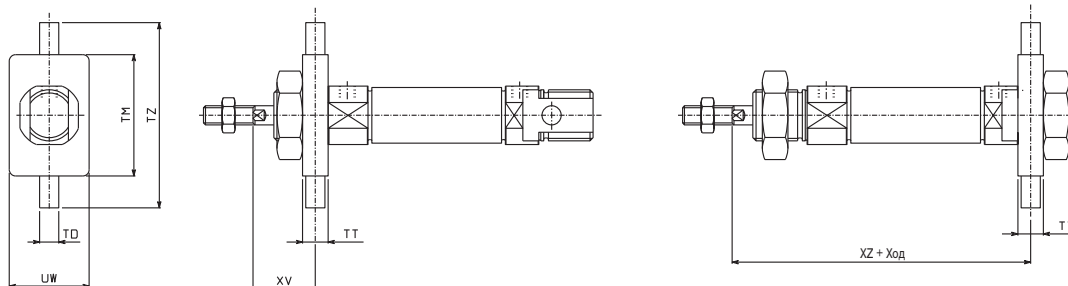
### Крепление на лапах спереди, крепление на лапах спереди и сзади (C85L10 A/B, C85L16 A/B, C85L25 A/B)



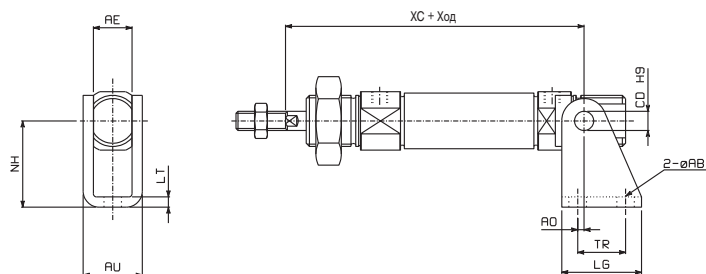
### Фланцевое крепление спереди, фланцевое крепление сзади (C85F10, C85F16, C85F25)



### Поворотное крепление на цапфе спереди, поворотное крепление на цапфе сзади (C85T10, C85T16, C85T25)



### Поворотное крепление на кронштейне (C85C10, C85C16, C85C25)



ø	Лапа спереди, лапы спереди и сзади												Фланец спереди, фланец сзади						
	AO	US	øAB	LT	NH	LS	XL	TRJS14	XS	AV	UR	W	UR	FBH13	FT	TF	UF	W	WL
8	5	35	4.5	3.2	16	68	73	25	23.8	11	26	12.8	22	4.5	3.2	30	40	12.8	65.2
10	5	35	4.5	3.2	16	68 (75)	73 (80)	25	23.8	11	26	12.8	22	4.5	3.2	30	40	12.8	65.2 (72.2)
12	6	42	5.5	4	20	78 (82)	86 (90)	32	32	14	33	18	30	5.5	4	40	52	18	76 (80)
16	6	42	5.5	4	20	84	92	32	32	14	33	18	30	5.5	4	40	52	18	82
20	8	54	6.6	5	25	96	103	40	36	17	42	19	40	6.6	5	50	66	19	91
25	8	54	6.6	5	25	99	110	40	40	17	42	23	40	6.6	5	50	66	23	98

ø	Поворотная цапфа спереди, поворотная цапфа сзади							Кронштейн									
	TT	UW	TD e8	TM	TZ	XV	XZ	øCD H9	AE	øAB	AO	AU	TR	LG	NH	LT	XC
8	6	20	4	26	38	13	65	4	8.1	4.5	1.5	13.1	12.5	20	24	2.5	64
10	6	20	4	26	38	13	65 (72)	4	8.1	4.5	1.5	13.1	12.5	20	24	2.5	64 (71)
12	8	25	6	38	58	18	76 (80)	6	12.1	5.5	2	18.5	15	25	27	3.2	75 (79)
16	8	25	6	38	58	18	82	6	12.1	5.5	2	18.5	15	25	27	3.2	82
20	8	32	6	46	66	20	90	8	16.1	6.6	4	24.1	20	32	30	4	95
25	8	32	6	46	66	24	97	8	16.1	6.6	4	24.1	20	32	30	4	104

Значения, указанные в скобках, относятся к регулируемому демпфированию

# Цилиндры по ISO C85 одностороннего действия

## Номер для заказа

### Цилиндры C85 одностороннего действия

**C** **85N** **16** - **25** **S** - **B**

-	без магнитного кольца
D	с магнитным кольцом

∅ цилиндра	Стандартные значения длины хода (мм)*	Макс. возможная длина хода (мм)
8	10, 25, 50,	50
10		
12		
16	10, 25, 50, 100, 150	150
20		
25		

\* Другие значения длины хода - по запросу

**Способ монтажа датчиков положения (для цилиндров с магнитным кольцом)**

B	На хомуте
A	На планке (по запросу)

**Крепление датчика**

S	Втянут без давления
T	Выдвинут без давления

Условное обозначение

Крепления цилиндров и наконечники штока см. стр. 1-31, 1-38

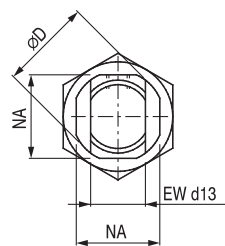
Ремкомплекты см. стр. 1-29

Цилиндр с непроворотным штоком - по запросу.

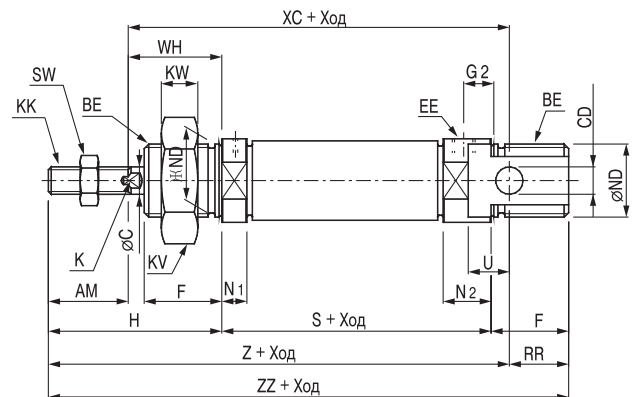
## Размеры

Одностороннего действия: втянут без давления

C85N ∅ - Ход S -



При монтаже датчиков на хомуте или модификация без магнитного кольца (B)



∅ порш.	AM	BE	∅C	CD	∅D	EE	EW	F	G 2	H	HR	K	KA	KK	KV	KW	N 1	N 2	NA	∅ND(h8)	RR	SW	U	WH
8	12	M12 X 1.25	4	4 <sup>+0.030</sup> <sub>0</sub>	16.7	M5	8	12	5	28	10	-	4.2	M4	19	6	5.5	9.5	15	12	10	7	6	16
10	12	M12 X 1.25	4	4 <sup>+0.030</sup> <sub>0</sub>	16.7	M5	8	12	5	28	10.5	-	4.2	M4	19	6	5.5	9.5	15	12	10	7	6	16
12	16	M16 X 1.5	6	6 <sup>+0.030</sup> <sub>0</sub>	19.7	M5	12	17	6	38	14	5	6.2	M6	24	8	5.5	10.5	18	16	14	10	9	22
16	16	M16 X 1.5	6	6 <sup>+0.030</sup> <sub>0</sub>	19.7	M5	12	17	6	38	14	5	6.2	M6	24	8	5.5	10.5	18	16	13	10	9	22
20	20	M22 X 1.5	8	8 <sup>+0.036</sup> <sub>+0.006</sub>	27.9	G1/8	16	20	8	44	17	6	8.2	M8	32	11	15	15	24	22	11	13	12	24
25	22	M22 X 1.5	10	8 <sup>+0.036</sup> <sub>+0.006</sub>	33.4	G1/8	16	22	8	50	20	8	10.2	M10	32	11	15	15	30	22	11	17	12	28

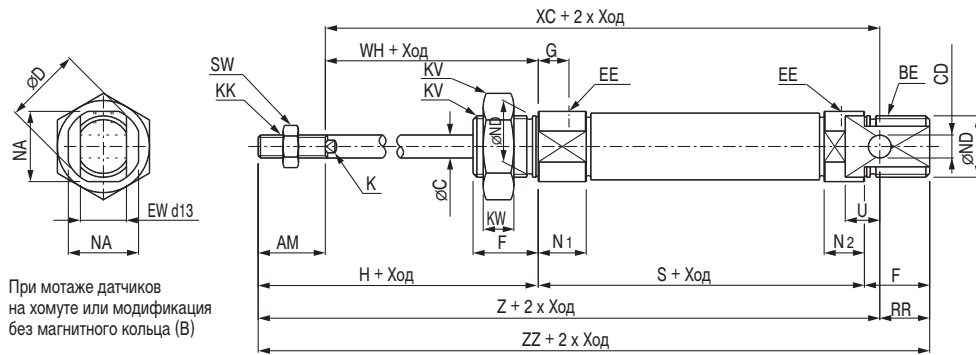
∅ порш.	S			XC			Z			ZZ		
	1 - 50	51 - 100	101 - 150	1 - 50	51 - 100	101 - 150	1 - 50	51 - 100	101 - 150	1 - 50	51 - 100	1 - 50
8	46{52}	-	-	64{70}	-	-	76{82}	-	-	86{92}	-	-
10	46{50}	-	-	64{68}	-	-	76{80}	-	-	86{90}	-	-
12	50{53.5}	-	-	75{78.5}	-	-	91{94.5}	-	-	105{108.5}	-	-
16	56{59.5}	71.5{75}	87{90.5}	82{85.5}	97.5{101}	113{116.5}	98{101.5}	113.5{117}	129{132.5}	111{114.5}	126.5{130}	142{145.5}
20	62{87}	112	137	95{120}	145	170	115{140}	165	190	126{151}	176	201
25	65{88.5}	113.5	138.5	104{127.5}	152.5	177.5	126{149.5}	174.5	199.5	137{160.5}	185.5	210.5

\* Значения в скобках приведены для модификаций с магнитным кольцом

## Размеры

Одностороннего действия: выдвинут без давления

C85N  $\varnothing$  - Ход T -



При монтаже датчиков  
на хомуте или модификация  
без магнитного кольца (B)

$\varnothing$ порш.	AM	BE	$\varnothing C$	CD	$\varnothing D$	EE	EW	F	G	H	HR	K	KA	KK	KV	KW	N <sub>1</sub>	N <sub>2</sub>	NA	$\varnothing ND(h8)$	RR	SW	U	WH
8	12	M12 X 1.25	4	4 <sup>+0.030</sup> <sub>0</sub>	16.7	M5	8	12	7	28	10	-	4.2	M4	19	6	11.5	9.5	15	12	10	7	6	16
10	12	M12 X 1.25	4	4 <sup>+0.030</sup> <sub>0</sub>	16.7	M5	8	12	7	28	10.5	-	4.2	M4	19	6	11.5	9.5	15	12	10	7	6	16
12	16	M16 X 1.5	6	6 <sup>+0.030</sup> <sub>0</sub>	19.7	M5	12	17	8	38	14	5	6.2	M6	24	8	12.5	10.5	18	16	14	10	9	22
16	16	M16 X 1.5	6	6 <sup>+0.030</sup> <sub>0</sub>	19.7	M5	12	17	8	38	14	5	6.2	M6	24	8	12.5	10.5	18	16	13	10	9	22
20	20	M22 X 1.5	8	8 <sup>+0.036</sup> <sub>+0.006</sub>	27.9	G1/8	16	20	8	44	17	6	8.2	M8	32	10	15	15	24	22	11	13	12	24
25	22	M22 X 1.5	10	8 <sup>+0.036</sup> <sub>+0.006</sub>	33.4	G1/8	16	22	8	50	20	8	10.2	M10	32	10	15	15	30	22	11	17	12	28

$\varnothing$ порш.	S			Z			XC			ZZ		
	1 - 50	51 - 100	101 - 150	1 - 50	51 - 100	101 - 150	1 - 50	51 - 100	101 - 150	1 - 50	51 - 100	101 - 150
8	64.5(70.5)	-	-	94.5(100.5)	-	-	82.5(88.5)	-	-	104.5(110.5)	-	-
10	64.5(68.5)	-	-	94.5(98.5)	-	-	82.5(86.5)	-	-	104.5(108.5)	-	-
12	70(73.5)	-	-	111(114.5)	-	-	95(98.5)	-	-	125(128.5)	-	-
16	75(78.5)	101(104.5)	127(130.5)	117(120.5)	143(146.5)	169(172.5)	101(104.5)	127(130.5)	153(156.5)	130(133.5)	156(159.5)	182(185.5)
20	87	112	137	140	165	190	120	145	170	151	176	201
25	88.5	113.5	138.5	149.5	174.5	199.5	127.5	152.5	177.5	160.5	185.5	210.5