

- Применяется для трубок из нейлона, мягкого нейлона и полиуретана
- Высокое удерживающее усилие
- Надежное герметичное соединение при небольшом моменте затяжки

Технические характеристики

Рабочая среда	Воздух
Максимальное рабочее давление (МПа)	1.0
Рабочий вакуум (кПа)	-101.3
Испытательное давление (МПа)	7.0
Температура рабочей и окружающей среды (°C)	-5 ~ 60
Резьба (с тефлоновым покрытием)	R1/8 ~ R1/2



Материал

Корпус	Латунь ¹⁾
Гайка	Латунь ¹⁾
Зажимная втулка	Нейлон 66 ²⁾

¹⁾ для заказа исполнения с никелевым покрытием добавить к номеру для заказа: -X2

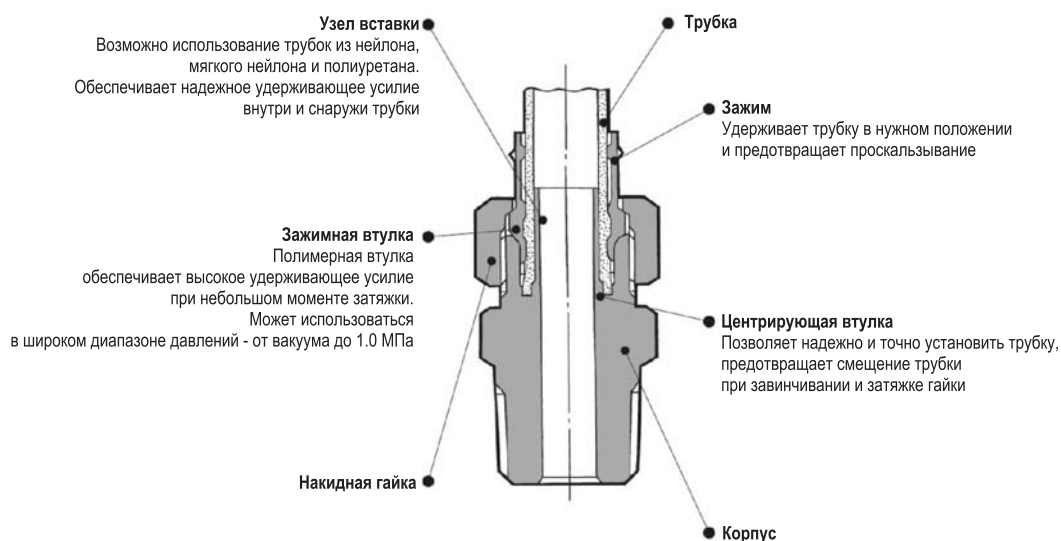
²⁾ исполнение из латуни - по запросу

Применимые трубки

Диаметр	Наружный	4	6	8		10		12	
	Внутренний	2.5	4	5	6	6.5	7.5	8	9
Материал трубки	Нейлон	•	•	-	•	-	•	-	•
	Мягкий нейлон	•	•	-	•	-	•	-	•
	Полиуретан	•	•	⊕	-	⊕	-	⊕	-











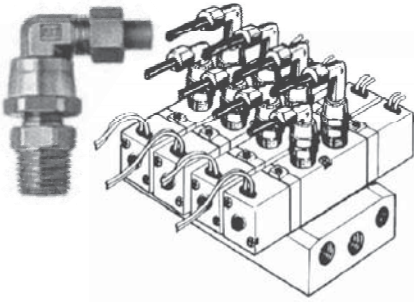
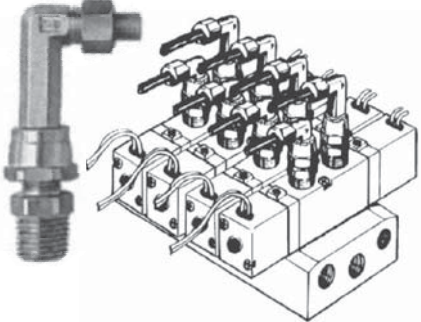
⊕ для полиуретановых трубок предусмотрено специальное исполнение корпуса с уменьшенным диаметром центрирующей втулки.

Конструкция



Резьбовые соединения с накидной гайкой KF

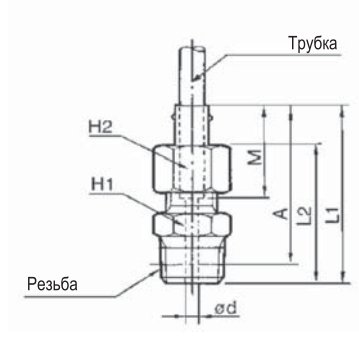
Модель

<p>Штуцер с наружной резьбой KFH Присоединение к внутренней резьбе</p> 	<p>Ввертной тройник KFT Присоединение к внутренней резьбе</p> 	<p>Ввертной тройник с боковым отводом KFY Присоединение к внутренней резьбе</p> 
<p>Прямое соединение KFN Используется для соединения соосных трубок</p> 	<p>Штуцер с внутренней резьбой KFF Присоединение к наружной резьбе, например, к манометру</p> 	<p>Заглушка KFP</p> 
<p>Штуцер угловой KFL Присоединение к внутренней резьбе</p> 	<p>Соединение для панельного монтажа KFE Используется для соединения трубки и устройства с наружной резьбой При панельном монтаже</p> 	<p>Соединение для панельного монтажа KFE Используется для соединения трубок при панельном монтаже.</p> 
<p>Тройник KFT Применяется для соединения трубок под углом 90</p> 	<p>Шарнирное угловое соединение KJV Присоединение к внутренней резьбе. Поворачивается в любом направлении</p> 	<p>Удлиненное шарнирное угловое соединение KFW Присоединение к внутренней резьбе. Поворачивается в любом направлении</p> 

Размеры и данные для заказа

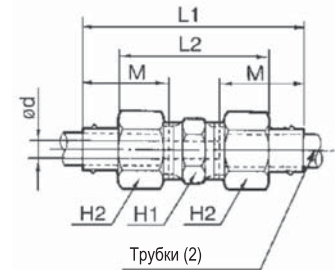
Штуцер с наружной резьбой: KFН

∅ трубки (мм)		Резьба (РТ) R	Номер для заказа	H1	H2	L1	L2	M	od	A*	S (мм²)	Масса (г)
Наружн.	Внутр.											
4	2.5	1/8	KFH04-01	10	10	30.5	23.8	15.5	1.5	26.5	1.6	13
		1/4	KFH04-02	14		34.5	27.8			28.5		23
6	4	1/8	KFH06-01	10	12	30.2	23.5	15.2	3	26.2	6	14
		1/4	KFH06-02	14		34.2	27.5			28.2		25
		3/8	KFH06-03	17		35.2	28.5			28.9		36
8	5	1/8	KFH08U-01	12	14	30.2	23.5	16.2	4	26.2	11	16
		1/4	KFH08U-02	14		34.2	27.5			28.2		25
		3/8	KFH08U-03	17		35.2	28.5			28.9		37
	6	1/8	KFH08N-01	12		30.2	23.5			26.2		16
		1/4	KFH08N-02	14		34.2	27.5			28.2		24
		3/8	KFH08N-03	17		35.2	28.5			28.9		36
10	6.5	1/4	KFH10U-02	17	17	35.8	28.5	18.8	5.5	29.8	21	32
		3/8	KFH10U-03	17		36.8	29.5			30.5		40
		1/2	KFH10U-04	22		39.8	32.5			31.6		65
	7.5	1/4	KFH10N-02	17		35.8	28.5			29.8		31
		3/8	KFH10N-03	17		36.8	29.5			30.5		39
		1/2	KFH10N-04	22		39.8	32.5			31.6		64
12	8	1/4	KFH12U-02	17	19	36.3	29.5	19.3	7	30.3	35	33
		3/8	KFH12U-03	17		37.3	30.5			31		41
		1/2	KFH12U-04	22		40.3	33.5			32.1		65
	9	1/4	KFH12N-02	17		36.3	29.5			30.3		31
		3/8	KFH12N-03	17		37.3	30.5			31		39
		1/2	KFH12N-04	22		40.3	33.5			32.1		64



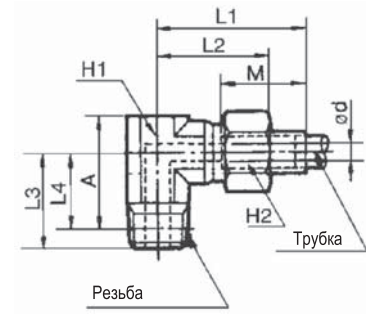
Прямое соединение: KFН

∅ трубки (мм)		Номер для заказа	H1	H2	L1	L2	M	od	S (мм²)	Масса (г)
Наружн.	Внутр.									
4	2.5	KFH04-00	8	10	40.9	27.6	15.5	1.5	1.6	13
6	4	KFH06-00	10	12	40.3	27	15.2	3	6	17
8	5	KFH08U-00	12	14	41.3	28	16.2	4	11	23
	6	KFH08N-00						5	17	22
10	6.5	KFH10U-00	17	17	44.6	30	18.8	5.5	21	36
	7.5	KFH10N-00						6.5	30	
12	8	KFH12U-00	17	19	45.5	32	19.3	7	35	42
	9	KFH12N-00						8	45	41



Штуцер угловой: KFL

∅ трубки (мм)		Резьба (РТ) R	Номер для заказа	H1	H2	L1	L2	L3	L4*	M	od	A	S (мм²)	Масса (г)					
Наружн.	Внутр.																		
4	2.5	1/8	KFL04-01	10	10	27.5	20.8	17	13	15.5	1.5	19.3	1.6	21					
		1/4	KFL04-02	14	19									25					
6	4	1/8	KFL06-01	10	12	27.2	20.5	17	13	15.2	3	19.3	6	22					
		1/4	KFL06-02	14										19	27				
		3/8	KFL06-03	12										30.2	23.5	20	13.7	38	
8	5	1/8	KFL08U-01	12	14	28.2	21.5	18	14	16.2	4	21.3	9.5	30					
		1/4	KFL08U-02											14	15	32			
		3/8	KFL08U-03											17	13.7	39			
	6	1/8	KFL08N-01											12	18	14	21.3	12	31
		1/4	KFL08N-02											14	21	15	22.3	16	32
		3/8	KFL08N-03											17	20	13.7	21	16	37
10	6.5	1/4	KFL10U-02	12	17	31.8	24.5	22	16	18.8	5.5	23.3	18	38					
		3/8	KFL10U-03	14										14.7	44				
		1/2	KFL10U-04	17										16.8	66				
	7.5	1/4	KFL10N-02	12										22	16	23.3	23	38	
		3/8	KFL10N-03	17										14.7	43				
		1/2	KFL10N-04	14										16.8	65				
12	8	1/4	KFL12U-02	14	19	34.3	27.5	23	17	19.3	7	25.5	24	53					
		3/8	KFL12U-03											14	15.7	53			
		1/2	KFL12U-04											17	16.8	68			
	9	1/4	KFL12N-02											14	23	17	25.5	27	51
		3/8	KFL12N-03											17	15.7	52			
		1/2	KFL12N-04											14	16.8	67			



Компания SMC сохраняет за собой право на внесение технических и размерных изменений

Резьбовые соединения с накидной гайкой KF

Размеры и данные для заказа

Тройник: KFT

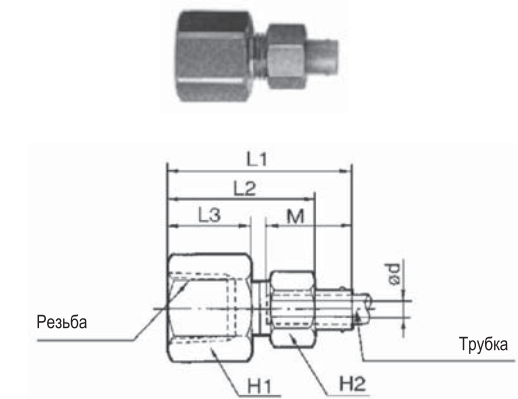
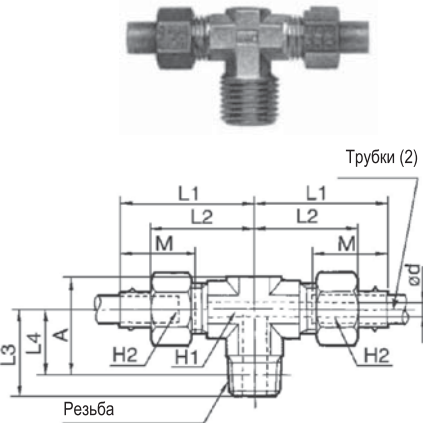
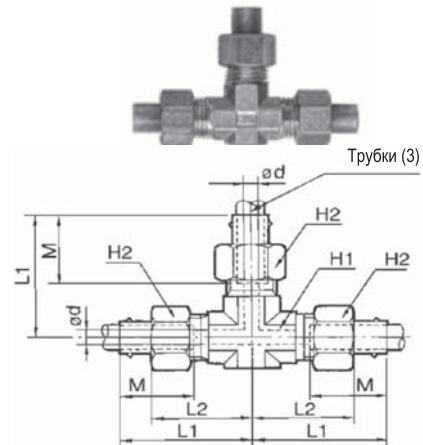
∅ трубки (мм)		Номер для заказа	H1	H2	L1	L2	M	od	S (мм ²)	Масса (г)
Наружн.	Внутр.									
4	2.5	KFT04-00	10	10	27.5	20.8	15.5	1.5	1.6	33
6	4	KFT06-00	10	12	27.2	20.5	15.2	3	6	37
8	5	KFT08U-00	12	14	30.2	23.5	16.2	4	11	54
	6	KFT08N-00						5	17	53
10	6.5	KFT10U-00	12	17	31.8	24.5	18.8	5.5	21	65
	7.5	KFT10N-00						6.5	30	63
12	8	KFT12U-00	14	19	34.3	27.5	19.3	7	35	89
	9	KFT12N-00						8	45	85

Ввертной тройник: KFT

∅ трубки (мм)		Резьба (РТ)	Номер для заказа	H1	H2	L1	L2	L3	L4*	M	od	A*	S (мм ²)	Масса (г)										
Наружн.	Внутр.																							
4	2.5	1/8	KFT04-01	10	10	27.5	20.8	17	13	15.5	1.5	19.3	3	29										
		1/4	KFT04-02					19						34										
6	4	1/8	KFT06-01	10	12	27.2	20.5	17	13	15.2	3	19.3	10	32										
		1/4	KFT06-02					19						37										
		3/8	KFT06-03	12	30.2	23.5	22	15.7	23	12	53													
8	5	1/8	KFT08U-01	12	14	30.2	23.5	20	16	16.2	4	23.3	14	49										
		1/4	KFT08U-02					23						17	50									
		3/8	KFT08U-03					30.2						23.5	22	15.7	23	19	56					
	6	1/8	KFT08N-01			30.2	23.5	20	16			23.3	16	19.3	5	24.3	25	49						
		1/4	KFT08N-02															23	17	54				
		3/8	KFT08N-03															30.2	23.5	22	15.7	23	25	54
10	6.5	1/4	KFT10U-02	12	17	31.8	24.5	23	17	18.8	5.5	23	34			63								
		3/8	KFT10U-03					22								15.7	27.3	34	90					
	7.5	1/4	KFT10N-02	12	17	31.8	24.5	23	17		24.3	6.5	23			30	57							
		3/8	KFT10N-03											22	15.7		27.3	30	62					
12	8	1/4	KFT12U-02	14	19	34.3	27.5	25	19	19.3	7	27.5	31	79										
		3/8	KFT12U-03					24						17.7	26.2	44	81							
	9	1/2	KFT12U-04					27	18.8		25	19	27.3	27.3	41	88	8	26.2	48	94				
		1/4	KFT12N-02																	25	19	27.5	32	75
		3/8	KFT12N-03																	24	17.7	26.2	28	78
	1/2	KFT12N-04	27	18.8	27.3	46	93																	

Штуцер с внутренней резьбой: KFF

∅ трубки (мм)		Резьба (РТ)	Номер для заказа	H1	H2	L1	L2	L3	M	od	S (мм ²)	Масса (г)
Наружн.	Внутр.											
4	2.5	1/4	KFF04-02	17	10	33.5	26.8	15	15.5	1.5	1.6	25
6	4	1/4	KFF06-02	17	12	33.2	26.5	15	15.2	3	6	27
		3/8	KFF06-03									19
8	5	1/4	KFF08U-02	17	14	33.2	26.5	15	16.2	4	11	28
			KFF08N-02									
10	6.5	1/4	KFF10U-02	17	17	34.8	27.5	15	18.8	5.5	21	32
			KFF10N-02									
12	8	1/4	KFF12U-02	17	19	35.3	28.5	15	19.3	7	35	35
			KFF12N-02									



Размеры и данные для заказа

Соединение для панельного монтажа: KFE

Ø трубки (мм)		Резьба (РТ) Rc	Номер для заказа	H1	H2	H3	L1	L2	L3	M	od	T2	Монтаж. отверстие.	S (мм ²)	Масса (г)
Наруж.	Внутр.														
6	4	1/4	KFE06-02	17	12	17	44.2	37.5	16	15.2	3	M10 x 1	11	6	41
8	5	3/8	KFE08U-03	19	14	19	46.2	39.5	17	16.2	4	M12 x 1	13	11	49
	6		KFE08N-03											17	50
10	6.5	3/8	KFE10U-03	19	17	22	48.8	41.5	17	18.8	5.5	M15 x 1	16	21	63
	7.5		KFE10N-03											30	62
12	8	3/8	KFE12U-03	22	19	24	51.3	44.5	17	19.3	7	M17 x 1	18	35	93
	9		KFE12N-03											45	91

Соединение для панельного монтажа: KFE

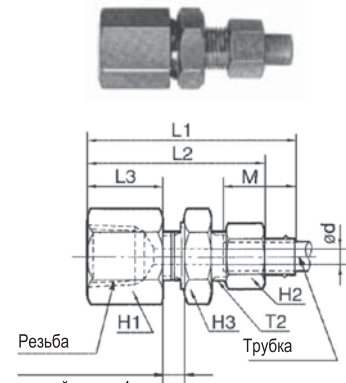
Ø трубки (мм)		Номер для заказа	H1	H2	H3	L1	L2	M	od	Монтаж. отверстие.	S (мм ²)	Масса (г)
Наруж.	Внутр.											
4	2.5	KFE04-00	12	10	13	50.9	37.6	15.5	1.5	9	1.6	23
6	4	KFE06-00	14	12	17	51.3	38	15.2	3	11	6	34
8	5	KFE08U-00	17	14	19	52.3	39	16.2	4	13	11	47
	6	KFE08N-00									17	46
10	6.5	KFE10U-00	19	17	22	56.6	42	18.8	5.5	16	21	67
	7.5	KFE10N-00									30	66
12	8	KFE12U-00	22	19	24	59.5	46	19.3	7	18	35	87
	9	KFE12N-00									45	85

Вертной тройник с боковым отводом: KFY

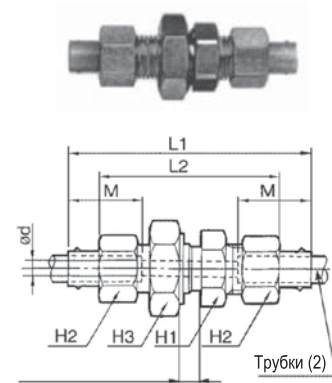
Ø трубки (мм)		Резьба (РТ) R	Номер для заказа	H1	H2	L1	L2	L3	L4*	M	od	A*	S (мм ²)	Масса (г)						
Наруж.	Внутр.																			
4	2.5	1/8	KFY04-01	10	10	27.5	20.8	17	13	15.5	1.5	40.5	3.5	28						
		1/4	KFY04-02					19	32											
6	4	1/8	KFY06-01	10	12	27.2	20.5	17	13	15.2	3	40.2	11	31						
		1/4	KFY06-02					19	37											
		3/8	KFY06-03	12	30.2	23.5	22	15.7	45.8					13	51					
		1/2	KFY06-04	20	16	46.2	15	48												
8	5	1/8	KFY08U-01	12	14	30.2	23.5	20	16	16.2	4	47.2	21	50						
		1/4	KFY08U-02					23	17					45.8	15	55				
		3/8	KFY08U-03					22	15.7					46.2	18	47				
		1/2	KFY08U-04					20	16					47.2	18	48				
		1/8	KFY08N-01					23	17					45.8	27	53				
		1/4	KFY08N-02					22	15.7					48.8	30	58				
10	6.5	1/4	KFY10U-02	12	17	31.8	24.5	23	17	18.8	5.5	47.4	33	63						
		3/8	KFY10U-03					22	15.7					52.6	38	89				
		1/2	KFY10U-04					14	17					48.8	33	57				
		1/4	KFY10N-02					12	17					31.8	24.5	22	15.7	47.4	33	62
		3/8	KFY10N-03					22	15.7					52.6	46	88				
		1/2	KFY10N-04					14	17					33.8	26.5	27	18.8	52.6	46	88
12	8	1/4	KFY12U-02	14	19	34.3	27.5	25	19	19.3	7	53.3	49	79						
		3/8	KFY12U-03					24	17.7					51.9	49	79				
		1/2	KFY12U-04					27	18.8					53.1	36	76				
		1/4	KFY12N-02					25	19					53.3	36	76				
		3/8	KFY12N-03					24	17.7					51.9	49	78				
		1/2	KFY12N-04					27	18.8					53.1	54	92				

Заглушка: KFP

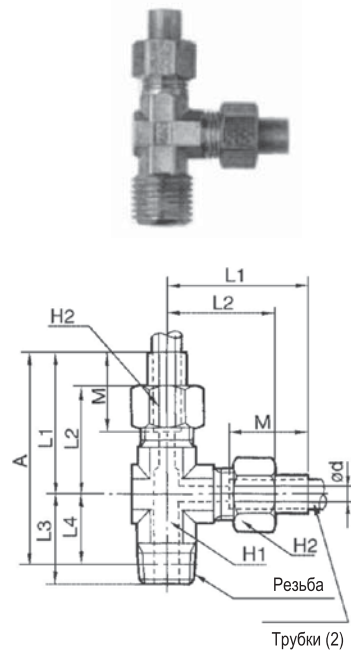
Ø трубки (мм)	Номер для заказа	L	od	Масса (г)
4	KFP-04	12	6.5	0.3
6	KFP-06	12	8.5	0.5
8	KFP-08	12	10.4	0.7
10	KFP-10	13.5	13	1.0
12	KFP-12	14	15	1.4



Макс. толщина монтажной плиты 4 мм



Макс. толщина монтажной плиты 4 мм

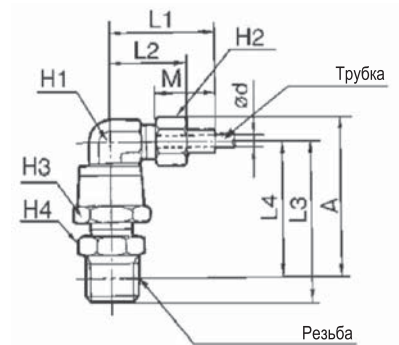


Резьбовые соединения с накидной гайкой KF

Размеры и данные для заказа

Шарнирное угловое соединение: KfV

∅ трубки (мм)		Резьба (РТ) R	Номер для заказа	H1	H2	H3	H4	L1	L2	L3	L4*	M	od	A*	S (мм²)	Масса (г)
Наружн.	Внутр.															
4	2.5	1/8	KFV04-01	10	10	14	10	26	19.3	33.7	29.7	15.5	1.5	35.5	1.4	40
		1/4	KFV04-02				14			37.7	31.7			37.5		50
6	4	1/8	KFV06-01	10	12	14	10	25.7	19	33.7	29.7	15.2	3	35.5	5	42
		1/4	KFV06-02				14			37.7	31.7			37.5		52
		3/8	KFV06-03				17			38.7	32.4			38.2		64
8	5	1/8	KFV08U-01	12	14	17	12	27.2	20.5	34.7	30.7	16.2	4	37.6	9.4	52
		1/4	KFV08U-02				14			38.7	32.7			40.3		61
		3/8	KFV08U-03				17			39.7	33.4			40.3		73
	6	1/8	KFV08N-01	12	14	17	12	27.2	20.5	34.7	30.7	16.2	4	37.6	9.4	57
		1/4	KFV08N-02				14			38.7	32.7			40.3		60
		3/8	KFV08N-03				17			39.7	33.4			40.3		72
10	6.5	1/4	KFV10U-02	14	17	19	17	28.8	21.5	40.7	34.7	18.8	5.5	42.8	18	73
		3/8	KFV10U-03				17			41.7	35.4			43.5		81
		1/2	KFV10U-04				22			44.7	36.5			44.6		104
	7.5	1/4	KFV10N-02	14	17	19	17	28.8	21.5	40.7	34.7	18.8	5.5	42.8	18	72
		3/8	KFV10N-03				17			41.7	35.4			43.5		80
		1/2	KFV10N-04				22			44.7	36.5			44.6		104
12	8	1/4	KFV12U-02	17	19	22	17	30.3	23.5	41.7	35.7	19.3	7	45.7	30	92
		3/8	KFV12U-03				17			42.7	36.4			46.7		100
		1/2	KFV12U-04				22			45.7	37.5			47.5		124
	9	1/4	KFV12N-02	17	19	22	17	30.3	23.5	41.7	35.7	19.3	7	45.7	30	90
		3/8	KFV12N-03				17			42.7	36.4			46.7		98
		1/2	KFV12N-04				22			45.7	37.5			47.5		123



Удлиненное шарнирное угловое соединение: KfW

∅ трубки (мм)		Резьба (РТ) R	Номер для заказа	H1	H2	H3	H4	L1	L2	L3	L4*	M	od	A*	S (мм²)	Масса (г)
Наружн.	Внутр.															
4	2.5	1/8	KFW04-01	10	10	14	10	26	19.3	53.7	49.7	15.5	1.5	55.5	1.4	58
		1/4	KFW04-02				14			57.7	51.7			63.5		63
6	4	1/8	KFW06-01	10	12	14	10	25.7	19	54.7	50.7	15.2	3	56.5	5	61
		1/4	KFW06-02				14			58.7	52.7			59.2		66
		3/8	KFW06-03				17			59.7	53.4			59.2		77
8	5	1/8	KFW08U-01	12	14	17	12	27.2	20.5	55.7	51.7	16.2	4	58.6	9.4	81
		1/4	KFW08U-02				14			59.7	53.7			60.6		83
		3/8	KFW08U-03				17			60.7	54.4			61.3		90
	6	1/8	KFW08N-01	12	14	17	12	27.2	20.5	55.7	51.7	16.2	4	58.6	9.4	81
		1/4	KFW08N-02				14			59.7	53.7			60.6		83
		3/8	KFW08N-03				17			60.7	54.4			61.3		88
10	6.5	1/4	KFW10U-02	14	17	19	17	28.8	21.5	61.7	55.7	18.8	5.5	63.8	18	100
		3/8	KFW10U-03				17			62.7	56.4			64.5		106
		1/2	KFW10U-04				22			65.7	57.5			65.6		128
	7.5	1/4	KFW10N-02	14	17	19	17	28.8	21.5	61.7	55.7	18.8	5.5	63.8	18	99
		3/8	KFW10N-03				17			62.7	56.4			64.5		104
		1/2	KFW10N-04				22			65.7	57.5			65.6		126
12	8	1/4	KFW12U-02	17	19	22	17	30.3	23.5	64.7	58.7	19.3	7	68.7	30	146
		3/8	KFW12U-03				17			65.7	59.4			69.4		146
		1/2	KFW12U-04				22			68.7	60.5			70.5		161
	9	1/4	KFW12N-02	17	19	22	17	30.3	23.5	64.7	58.7	19.3	7	68.7	30	144
		3/8	KFW12N-03				17			65.7	59.4			69.4		145
		1/2	KFW12N-04				22			68.7	60.5			70.5		159

Примечание: исполнение с тефлоновым покрытием по запросу.

