

5/2, 5/3 пневмораспределитель с электропневматическим управлением SY3000/5000/7000/9000

M5 ~ G1/2; $\varnothing 4 \sim \varnothing 12$

- Компактная конструкция
- Низкая потребляемая мощность – 0.1 Вт (энергосберегающее исполнение)
- Высокая скорость срабатывания – менее 10 мс (для 5/2 с двусторонним управлением)
- Высокая пропускная способность
- Ресурс не менее 50 млн. циклов

Технические характеристики

Серия		SY3000	SY5000	Sy7000	SY9000
Среда	Очищенный сжатый воздух с содержанием масла или без него				
Тип управления	Электропневматическое управление				
Рабочий диапазон давлений (МПа)	5/2 с одностор. управлением	0.15 ~ 0.7			
	5/2 с двустор. управлением	0.1 ~ 0.7			
	5/3	0.2 ~ 0.7			
Диапазон рабочих температур (°C)	-10 ~ 50				
Время срабатывания (мс)	5/2 одностор. упр.	<12	<19	<33	<35
	5/2 двустор. упр.	<10	<18	<28	<35
	5/3	<16	<32	<50	<62
Частота срабатывания (Гц)	5/2 с одно/двустор. управлением	10	5		
	5/3	3	3		
Вспомогательное ручное управление	Не блокируется				
Монтажное положение	Произвольное				
Электрический разъем		2-х клеммный	2-х клеммный; DIN-разъем		
Напряжение	24 V DC				
	220 V AC				
Допуск по напряжению	+10% от номинального значения				
Потребляемая мощность (Вт)	DC	0.4; 0.45 (для DIN-разъёма с индикатором); 0.1 (энергосберегающее исполнение)			
	AC	2.6			
Степень защиты		IP40	IP40 (IP65 – DIN-разъем)		
Класс изоляции	В				
Искрогашение	Стандартное исполнение				
Индикатор рабочего состояния	Стандартное исполнение (для DIN-разъёма – по запросу, стр. 71)				



SY3000



SY5000



SY7000



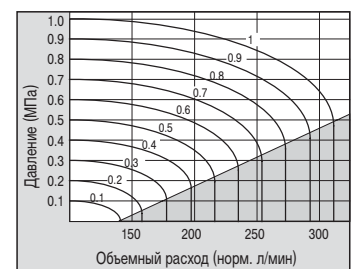
SY9000

Номер для заказа / Характеристики расхода

Номер для заказа SY3000

Конструктивное исполнение	Номер для заказа*	Принцип действия	Условное обозначение	Присоед. размер **	Расход (л/мин)	Вес (г)
Самостоят. монтаж или монтаж на плите пневмораспределителей	SY3120-5LOU-C4-Q	5/2 с односторонним управлением		C4	187	61
	SY3120-5LOU-C6-Q			C6	196	57
	SY3120-5LOU-M5-Q			M5		51
	SY3220-5LOU-C4-Q	5/2 с двусторонним управлением		C4	187	79
	SY3220-5LOU-C6-Q			C6	196	75
	SY3220-5LOU-M5-Q			M5		70
	SY3320-5LOU-C4-Q	5/3 в среднем положении закрыт		C4	187	82
	SY3320-5LOU-C6-Q			C6	196	78
	SY3320-5LOU-M5-Q			M5		72
	SY3420-5LOU-C4-Q	5/3 в среднем положении открыт		C4	187	82
	SY3420-5LOU-C6-Q			C6	206	78
	SY3420-5LOU-M5-Q			M5		72
SY3520-5LOU-C4-Q	5/3 в среднем положении под давлением		C4	196	72	
SY3520-5LOU-C6-Q			C6	215	78	
SY3520-5LOU-M5-Q			M5		72	

SY3000



Ответные части разъемов заказываются отдельно (см. стр. 71)

* С напряжением питания 220 V AC поставляются по запросу.
** "C" – быстроразъемное соединение, например "C4" – $\varnothing 4$ мм.

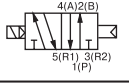
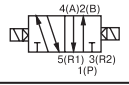
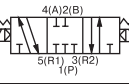


5/2, 5/3 пневмораспределитель с электропневматическим управлением SY3000/5000/7000/9000

Номер для заказа / Характеристики расхода

Номер для заказа SY5000

Конструктивное исполнение:

Монтаж в качестве индивидуального пневмораспределителя или на плите пневмораспределителей

Номер для заказа			Принцип действия	Условное обозначение	Присоед. размер * цил. А, В	Расход (норм.) л/мин	Вес (г) разъем с кабелем/ DIN-разъем
24 V DC	220 V AC						
Разъем с кабелем	DIN-разъем	DIN-разъем					
SY5120-5LOU-C6F-Q	SY5120-5YO-C6F-Q	SY5120-4YO-C6F-Q	5/2 с односторонним управлением		C6	491	89/112
SY5120-5LOU-C8F-Q	SY5120-5YO-C8F-Q	SY5120-4YO-C8F-Q			C8	500	80/103
SY5120-5LOU-01F-Q	SY5120-5YO-01F-Q	SY5120-4YO-01F-Q			G1/8		70/93
SY5220-5LOU-C6F-Q	SY5220-5YO-C6F-Q	SY5220-4YO-C6F-Q	5/2 с двусторонним управлением		C6	491	99/145
SY5220-5LOU-C8F-Q	SY5220-5YO-C8F-Q	SY5220-4YO-C8F-Q			C8	500	99/145
SY5220-5LOU-01F-Q	SY5220-5YO-01F-Q	SY5220-4YO-01F-Q			G1/8		89/135
SY5320-5LOU-C6F-Q	SY5320-5YO-C6F-Q	SY5320-4YO-C6F-Q	5/3 в среднем положении закрыт		C6	393	112/158
SY5320-5LOU-C8F-Q	SY5320-5YO-C8F-Q	SY5320-4YO-C8F-Q			C8	402	104/150
SY5320-5LOU-01F-Q	SY5320-5YO-01F-Q	SY5320-4YO-01F-Q			G1/8		94/140
SY5420-5LOU-C6F-Q	SY5420-5YO-C6F-Q	SY5420-4YO-C6F-Q	5/3 в среднем положении открыт		C6	402	112/158
SY5420-5LOU-C8F-Q	SY5420-5YO-C8F-Q	SY5420-4YO-C8F-Q			C8		104/150
SY5420-5LOU-01F-Q	SY5420-5YO-01F-Q	SY5420-4YO-01F-Q			G1/8		94/140
SY5520-5LOU-C6F-Q	SY5520-5YO-C6F-Q	SY5520-4YO-C6F-Q	5/3 в среднем положении под давлением		C6	392	112/158
SY5520-5LOU-C8F-Q	SY5520-5YO-C8F-Q	SY5520-4YO-C8F-Q			C8	579	104/150
SY5520-5LOU-01F-Q	SY5520-5YO-01F-Q	SY5520-4YO-01F-Q			G1/8		94/140

* "С" – быстроразъемное соединение, например "С6" – $\varnothing 6$ мм.

Ответные части разъемов заказываются отдельно (см. стр. 71)

Номер для заказа SY7000

Конструктивное исполнение:

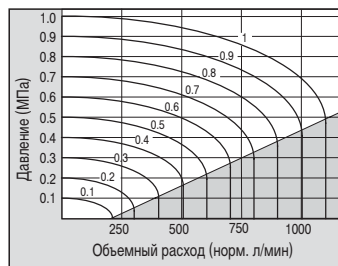
Монтаж в качестве индивидуального пневмораспределителя или на плите пневмораспределителей

Номер для заказа			Принцип действия	Условное обозначение	Присоед. размер * А, В	Расход (норм.) л/мин	Вес (г) разъем с кабелем/ DIN-разъем
24 V DC	220 V AC						
Разъем с кабелем	DIN-разъем	DIN-разъем					
SY7120-5LOU-C8F-Q	SY7120-5YO-C8F-Q	SY7120-4YO-C8F-Q	5/2 с односторонним управлением		C8	756	108/131
SY7120-5LOU-C10F-Q	SY7120-5YO-C10F-Q	SY7120-4YO-C10F-Q			C10	864	103/126
SY7120-5LOU-02F-Q	SY7120-5YO-02F-Q	SY7120-4YO-02F-Q			G1/4	883	102/125
SY7220-5LOU-C8F-Q	SY7220-5YO-C8F-Q	SY7220-4YO-C8F-Q	5/2 с двусторонним управлением		C8	756	128/174
SY7220-5LOU-C10F-Q	SY7220-5YO-C10F-Q	SY7220-4YO-C10F-Q			C10	864	123/169
SY7220-5LOU-02F-Q	SY7220-5YO-02F-Q	SY7220-4YO-02F-Q			G1/4	883	121/167
SY7320-5LOU-C8F-Q	SY7320-5YO-C8F-Q	SY7320-4YO-C8F-Q	5/3 в среднем положении закрыт		C8	628	136/182
SY7320-5LOU-C10F-Q	SY7320-5YO-C10F-Q	SY7320-4YO-C10F-Q			C10	668	131/177
SY7320-5LOU-02F-Q	SY7320-5YO-02F-Q	SY7320-4YO-02F-Q			G1/4	657	129/175
SY7420-5LOU-C8F-Q	SY7420-5YO-C8F-Q	SY7420-4YO-C8F-Q	5/3 в среднем положении открыт		C8	609	136/182
SY7420-5LOU-C10F-Q	SY7420-5YO-C10F-Q	SY7420-4YO-C10F-Q			C10	648	131/177
SY7420-5LOU-02F-Q	SY7420-5YO-02F-Q	SY7420-4YO-02F-Q			G1/4		129/175
SY7520-5LOU-C8F-Q	SY7520-5YO-C8F-Q	SY7520-4YO-C8F-Q	5/3 в среднем положении под давлением		C8	569	136/182
SY7520-5LOU-C10F-Q	SY7520-5YO-C10F-Q	SY7520-4YO-C10F-Q			C10	618	131/177
SY7520-5LOU-02F-Q	SY7520-5YO-02F-Q	SY7520-4YO-02F-Q			G1/4		129/175

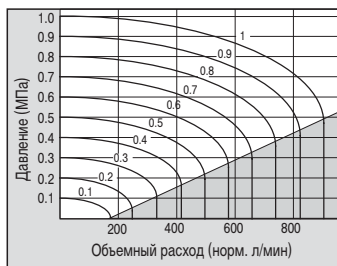
* "С" – быстроразъемное соединение, например "С8" – $\varnothing 8$ мм.

Ответные части разъемов заказываются отдельно (см. стр. 71)

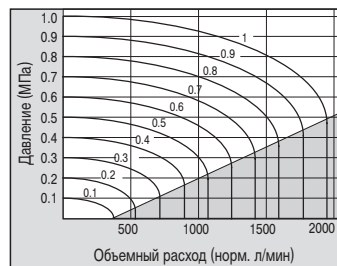
SY5120/SY5220



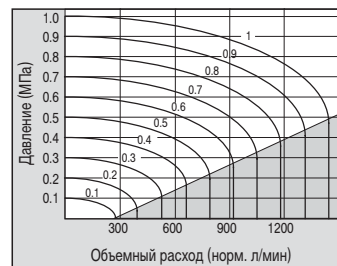
SY5320/SY5420



SY7120/SY7220



SY7320/SY7420



Номер для заказа

Номер для заказа SY9000

Конструктивное исполнение:

Монтаж в качестве индивидуального пневмораспределителя или на плите пневмораспределителей

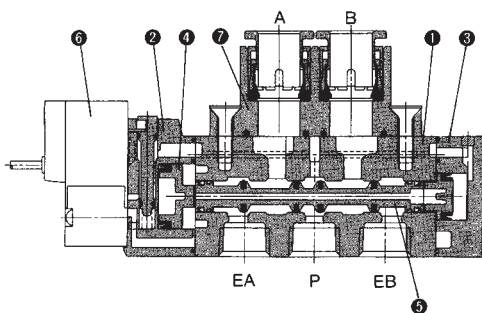
Номер для заказа			Принцип действия	Условное обозначение	Присоед. размер * цил. А, В	Расход (норм. л/мин)	Вес (г) разъем с кабелем/ DIN-разъем
24 V DC	220 V AC						
Разъем с кабелем	DIN-разъем						
SY9120-5LOU-C8F-Q	SY9120-5YO-C8F-Q	SY9120-4YO-C8F-Q	5/2 с односторонним управлением		C8	1669	296/317
SY9120-5LOU-C10F-Q	SY9120-5YO-C10F-Q	SY9120-4YO-C10F-Q			C10	1865	282/303
SY9120-5LOU-C12F-Q	SY9120-5YO-C12F-Q	SY9120-4YO-C12F-Q			C12	2159	268/289
SY9120-5LOU-02F-Q	SY9120-5YO-02F-Q	SY9120-4YO-02F-Q			G1/4	1963	244/265
SY9120-5LOU-03F-Q	SY9120-5YO-03F-Q	SY9120-4YO-03F-Q			G3/8		239/260
SY9220-5LOU-C8F-Q	SY9220-5YO-C8F-Q	SY9220-4YO-C8F-Q	5/2 с двусторонним управлением		C8	1669	318/360
SY9220-5LOU-C10F-Q	SY9220-5YO-C10F-Q	SY9220-4YO-C10F-Q			C10	1865	304/346
SY9220-5LOU-C12F-Q	SY9220-5YO-C12F-Q	SY9220-4YO-C12F-Q			C12	2159	290/332
SY9220-5LOU-02F-Q	SY9220-5YO-02F-Q	SY9220-4YO-02F-Q			G1/4	1963	266/308
SY9220-5LOU-03F-Q	SY9220-5YO-03F-Q	SY9220-4YO-03F-Q			G3/8		261/303
SY9320-5LOU-C8F-Q	SY9320-5YO-C8F-Q	SY9320-4YO-C8F-Q	5/3 в среднем положении закрыт		C8	1374	342/384
SY9320-5LOU-C10F-Q	SY9320-5YO-C10F-Q	SY9320-4YO-C10F-Q			C10	1472	328/370
SY9320-5LOU-C12F-Q	SY9320-5YO-C12F-Q	SY9320-4YO-C12F-Q			C12	1669	314/356
SY9320-5LOU-02F-Q	SY9320-5YO-02F-Q	SY9320-4YO-02F-Q			G1/4	1570	290/332
SY9320-5LOU-03F-Q	SY9320-5YO-03F-Q	SY9320-4YO-03F-Q			G3/8		285/327
SY9420-5LOU-C8F-Q	SY9420-5YO-C8F-Q	SY9420-4YO-C8F-Q	5/3 в среднем положении открыт		C8	1865	342/384
SY9420-5LOU-C10F-Q	SY9420-5YO-C10F-Q	SY9420-4YO-C10F-Q			C10	1963	328/370
SY9420-5LOU-C12F-Q	SY9420-5YO-C12F-Q	SY9420-4YO-C12F-Q			C12	2552	314/356
SY9420-5LOU-02F-Q	SY9420-5YO-02F-Q	SY9420-4YO-02F-Q			G1/4	2159	290/332
SY9420-5LOU-03F-Q	SY9420-5YO-03F-Q	SY9420-4YO-03F-Q			G3/8		285/327
SY9520-5LOU-C8F-Q	SY9520-5YO-C8F-Q	SY9520-4YO-C8F-Q	5/3 в среднем положении под давлением		C8	520	342/384
SY9520-5LOU-C10F-Q	SY9520-5YO-C10F-Q	SY9520-4YO-C10F-Q			C10	1472	328/370
SY9520-5LOU-C12F-Q	SY9520-5YO-C12F-Q	SY9520-4YO-C12F-Q			C12		314/356
SY9520-5LOU-02F-Q	SY9520-5YO-02F-Q	SY9520-4YO-02F-Q			G1/4	1374	290/332
SY9520-5LOU-03F-Q	SY9520-5YO-03F-Q	SY9520-4YO-03F-Q			G3/8	1472	285/327

* "С" – быстроразъемное соединение, например "С8" – Ø8 мм.

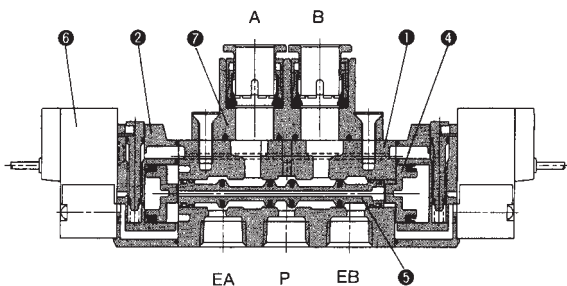
Ответные части разъемов заказываются отдельно (см. стр. 71)

Конструкция

5/2 с односторонним управлением



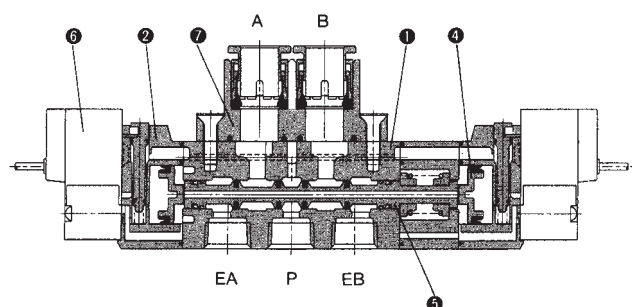
5/2 с двусторонним управлением



Спецификация

Поз.	Обозначение	Материал
1	Корпус пневмораспределителя	Алюминий
2	Промежуточная деталь	Полиацеталь
3	Концевая пластина	Алюминий
4	Поршень управления	Полиацеталь
5	Золотник	—
6	Катушка	—
7	Комплект фитинга	—

5/3 в среднем положении открыт/закрыт

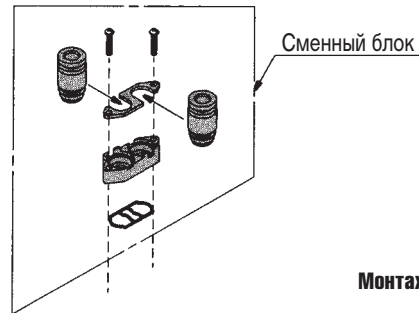
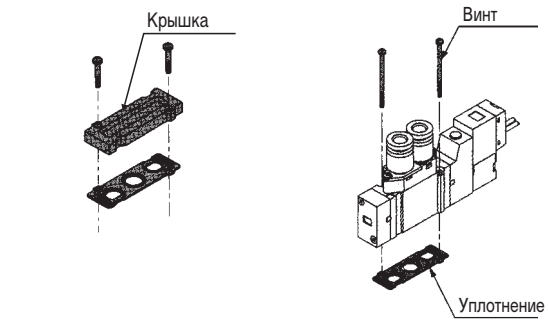


5/2, 5/3 пневмораспределитель с электропневматическим управлением SY3000/5000/7000/9000

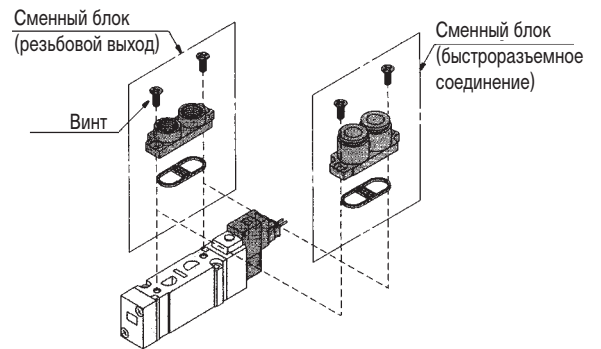
Запасные части (заказываются отдельно)

Обозначение	Тип	Номер для заказа
Комплект, состоящий из крышки, уплотнения и винтов	SY3000	SY3000-26-19A-Q
	SY5000	SY5000-26-20A-Q
	Sy7000	SY7000-26-22A-Q
	SY9000	SY9000-26-1A-Q
Уплотнение	SY3000	SY3000-11-24
	SY5000	SY5000-11-10
	SY7000	SY7000-11-09
	SY9000	SY9000-11-1
Крепежный винт	SY3000	SY3000-23-4
	SY5000	M3x26
	SY7000	M4x31
	Sy9000	SY9000-18-2

Обозначение	Тип	Присоед.	Номер для заказа
Сменный блок фитингов для выходных отверстий	SY3000	M5	SY3000-6A-M5
		C4	SY3000-6A-C4
		C6	SY3000-6A-C6
	SY5000	C6	SY5000-6A-C6
		C8	SY5000-6A-C8
		1/8	SY5000-6A-01F
	SY7000	C8	SY7000-6A-C8
		C10	SY7000-6A-C10
		1/4	SY7000-6A-02F
	SY9000	C8	SY9000-6A-C8
		C10	SY9000-6A-C10
		C12	SY9000-6A-C12
1/4		SY9000-6A-02F	
3/8		SY9000-6A-03F	

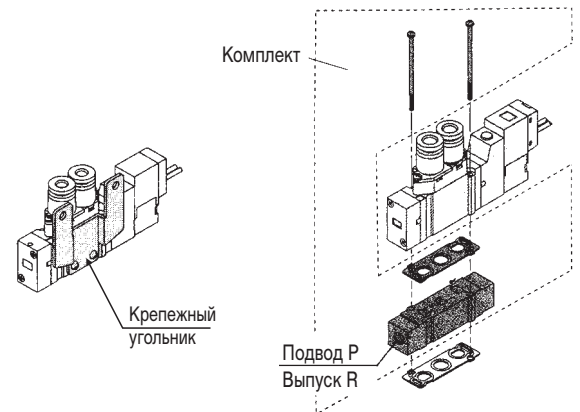


Монтаж на пневмораспределителе



Принадлежности (заказываются отдельно)

Обозначение	Тип	Присоединительная резьба	Номер для заказа
Индивидуальный выпуск воздуха с уплотнением и винтами	SY3000	M5, двусторонний	SY3000-39-1A-Q
	SY5000	1/8, двусторонний	SY5000-39-1FA-Q
	SY7000	1/4, двусторонний	SY7000-39-1FA-Q
	SY9000	1/4, двусторонний	SY9000-39-1FA-Q
Индивидуальный подвод воздуха с уплотнением и винтами	SY3000	M5, односторонний	SY3000-38-1A-Q
	SY5000	1/8, односторонний	SY5000-38-1FA-Q
	SY7000	1/4, односторонний	SY7000-38-1FA-Q
Крепежный угольник и винты *	SY3000		SX3000-16-1A
	SY5000		SX5000-16-1A
	SY7000		SX7000-16-1A

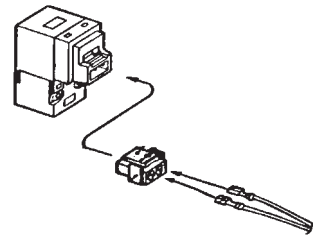


* крепежный угольник для SY9000 не поставляется

Ответные части разъемов (заказываются отдельно)

Ответные части разъемов

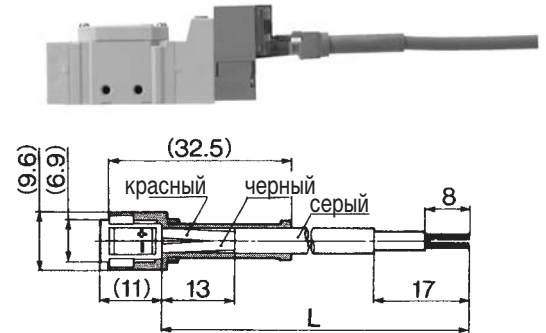
Обозначение	Тип	Длина кабеля	Номер для заказа	
			24 V DC	220 V AC
Кабель без оболочки и предохранительного колпачка	SY3000,	1000	SY100-30-4A-10	SY100-30-3A-10
	SY5000,	2000	SY100-30-4A-20	SY100-30-3A-20
	SY7000,	3000	SY100-30-4A-30	SY100-30-3A-20
Кабель с оболочкой и предохранительным колпачком	SY9000	1000	SY100-68-A-10	–
		2000	SY100-68-A-20	–
		3000	SY100-68-A-30	–



DIN-разъем

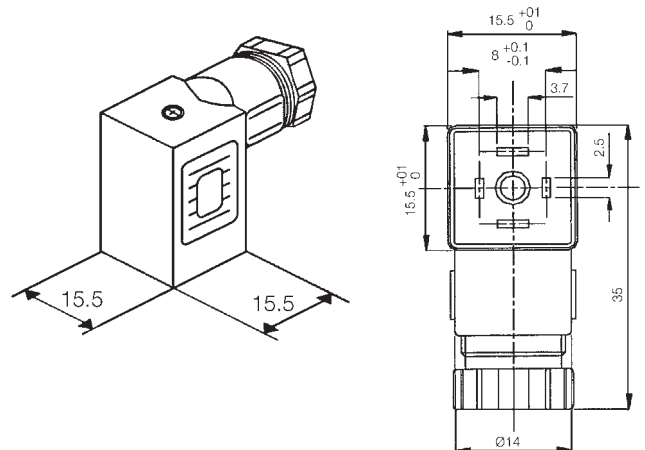
Описание	Тип	Номер для заказа	
		24 V DC	220 V AC
Без индикатора рабочего состояния, без искрогашения	SY5000, SY7000, SY9000	K41	
С индикатором рабочего состояния, с искрогашением	SY9000	K43	K44

Схему подключения см. на стр. 14



Запасной элемент включения

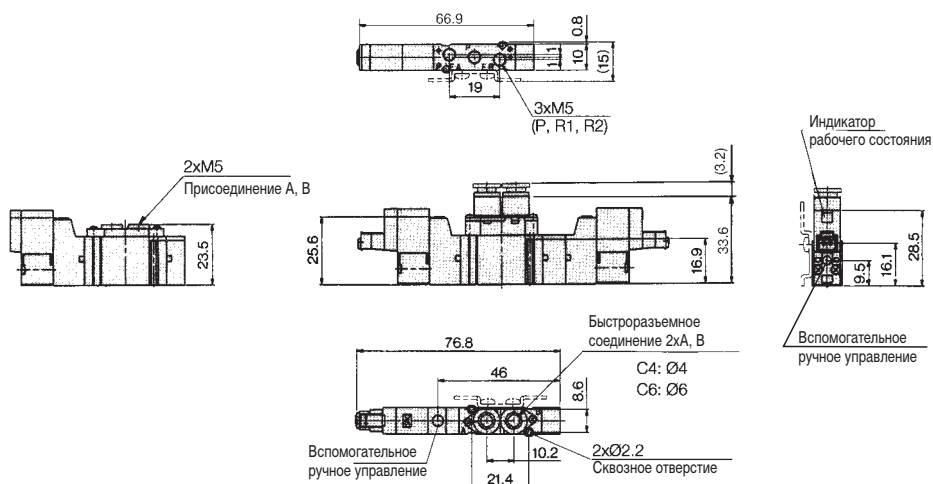
Тип	Напряжение	Номер для заказа	
		Разъем с кабелем	DIN-разъем
SY3000	24 V DC	V111-5LOU-Q	–
SY5000			V115-5Y0-Q
SY7000			
SY9000	220 V AC	–	V115-4Y0-Q
SY5000			
SY7000			
SY9000			



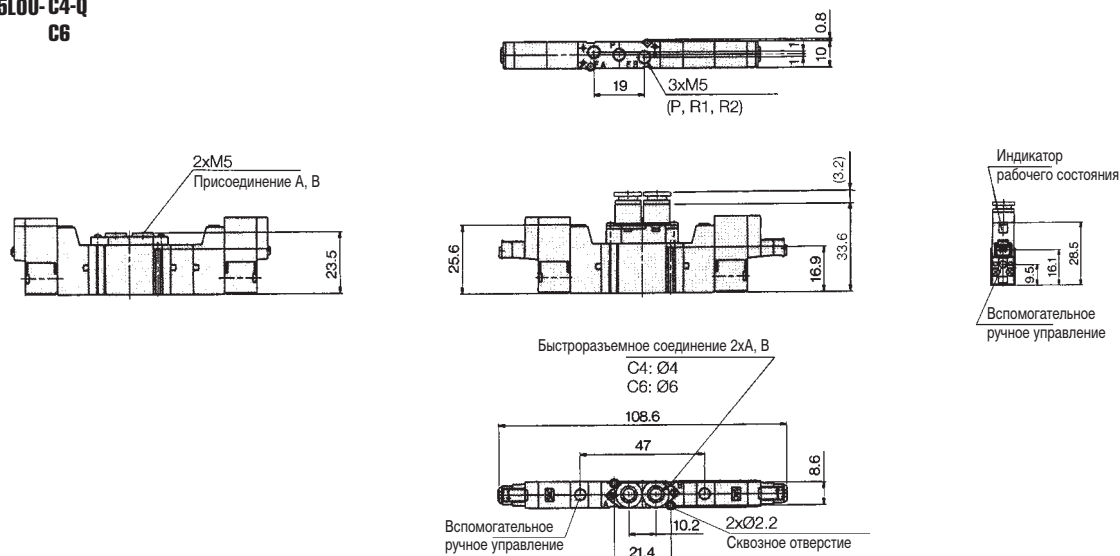
5/2, 5/3 пневмораспределитель с электропневматическим управлением SY3000/5000/7000/9000

Размеры SY3000

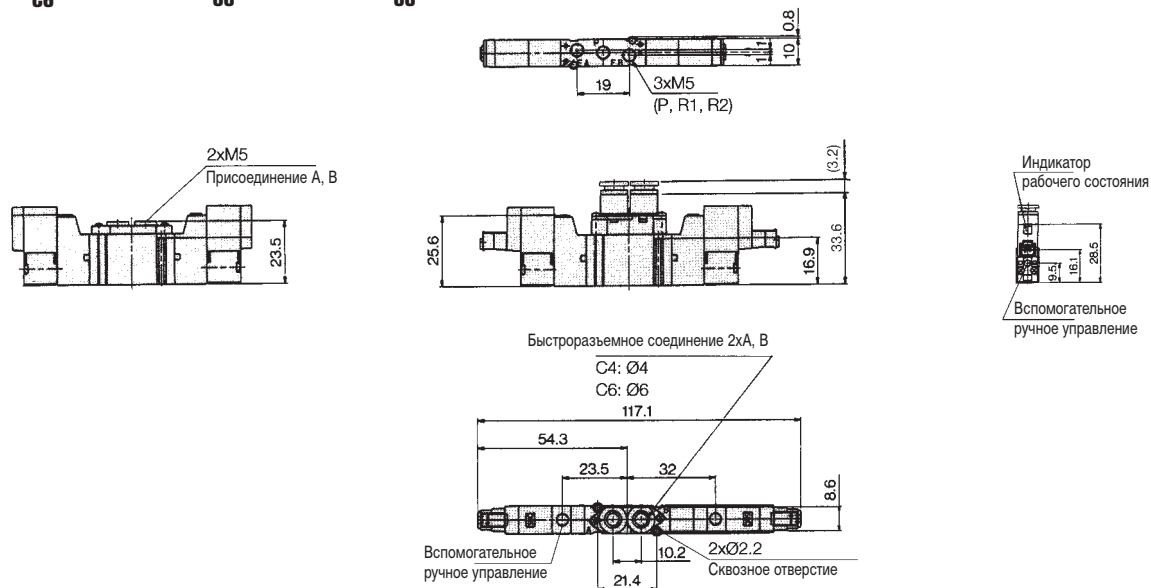
M5
SY3120-5LOU- C4-Q
C6



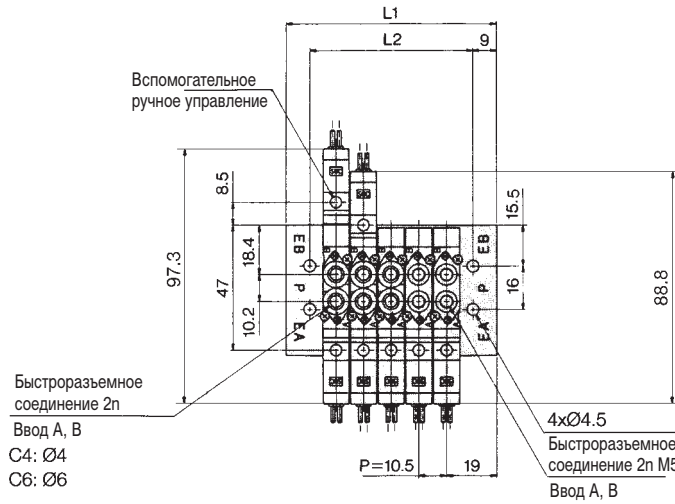
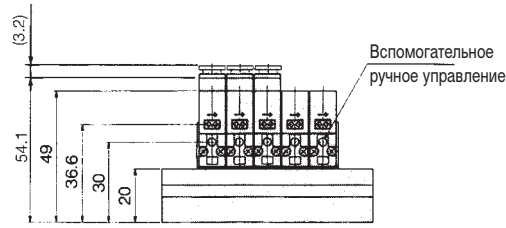
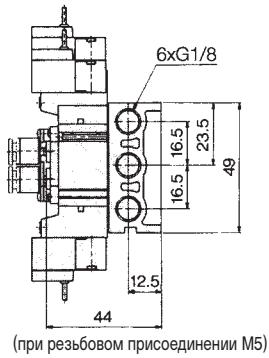
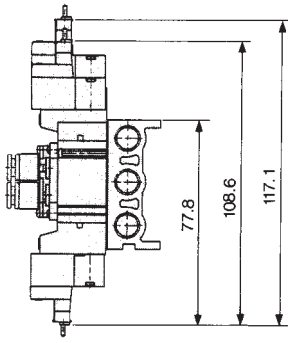
M5
SY3220-5LOU- C4-Q
C6



M5
SY3320-5LOU- C4-Q / SY3420-5LOU- C4-Q / SY3520-5LOU- C4-Q
C6



Размеры многосекционной плиты пневмораспределителей SY3000



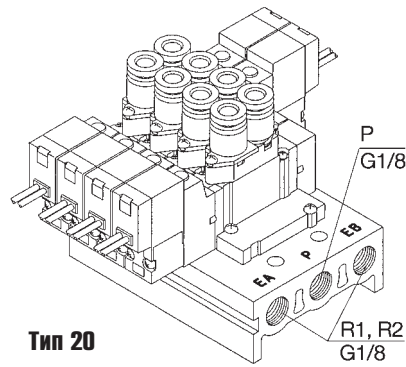
Количество секций	2	3	4	5	6	7	8	10	12
L1	48.5	59	69.5	80	90.5	101	111.5	132.5	153.5
L2	30.5	41	51.5	62	72.5	83	93.5	114.5	135.5
Вес (г)*	61	74	87	100	113	126	139	165	191

* Вес указан без учета пневмораспределителей

Номер для заказа многосекционной плиты пневмораспределителей

Количество секций	Номер для заказа
2	SS5Y3-20-02-00F-Q
3	SS5Y3-20-03-00F-Q
4	SS5Y3-20-04-00F-Q
5	SS5Y3-20-05-00F-Q
6	SS5Y3-20-06-00F-Q
7	SS5Y3-20-07-00F-Q
8	SS5Y3-20-08-00F-Q
9	SS5Y3-20-09-00F-Q
10	SS5Y3-20-10-00F-Q
11	SS5Y3-20-11-00F-Q
12	SS5Y3-20-12-00F-Q

Большее количество секций по запросу (до 20 секций)

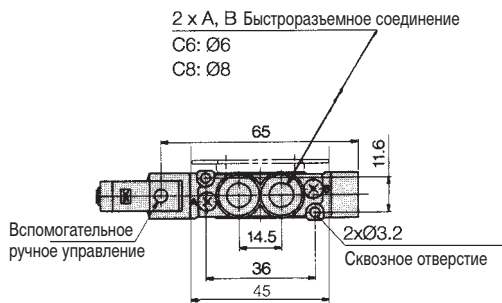
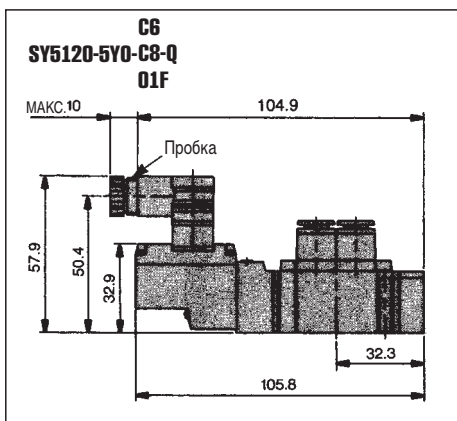
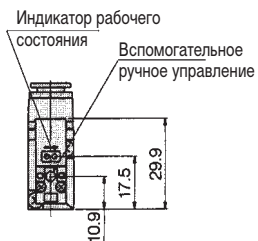
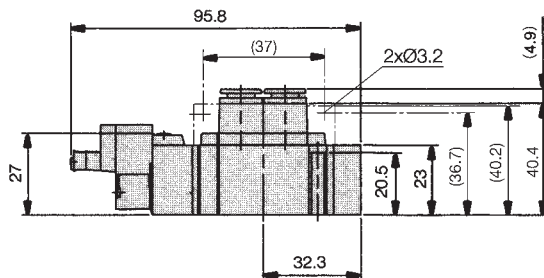
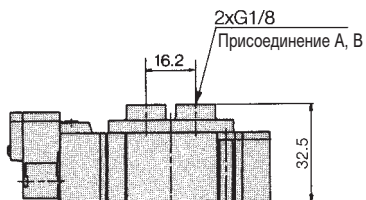
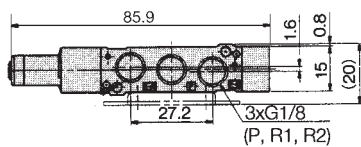


Тип 20

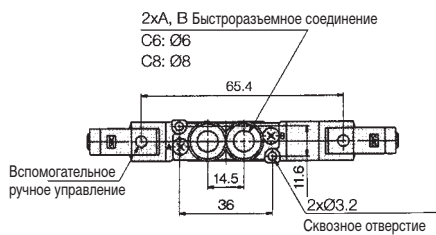
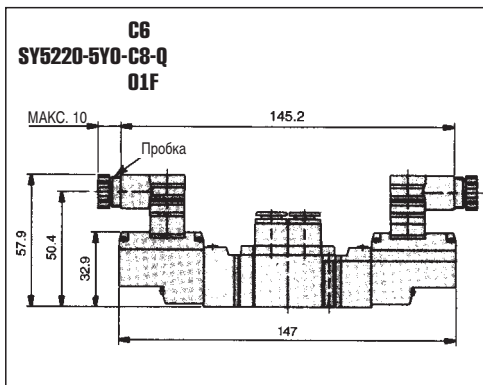
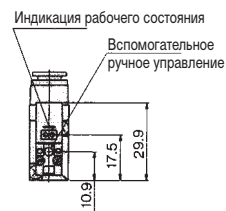
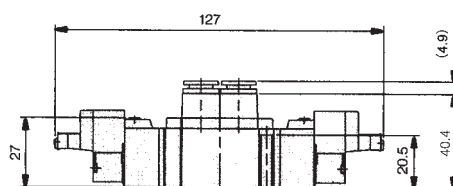
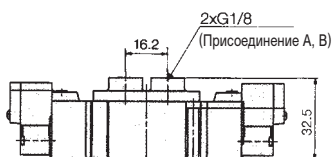
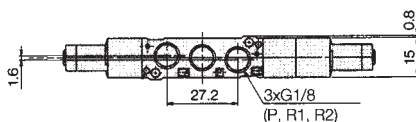
5/2, 5/3 пневмораспределитель с электропневматическим управлением SY3000/5000/7000/9000

Размеры SY5000

C6
SY5120-5LOU-C8-Q
O1F



C6
SY5220-5LOU-C8-Q
O1F

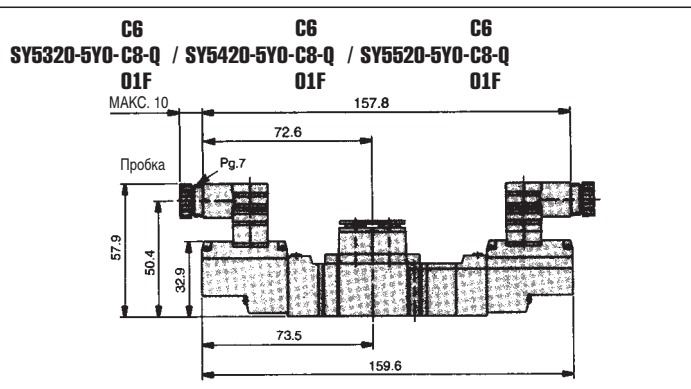
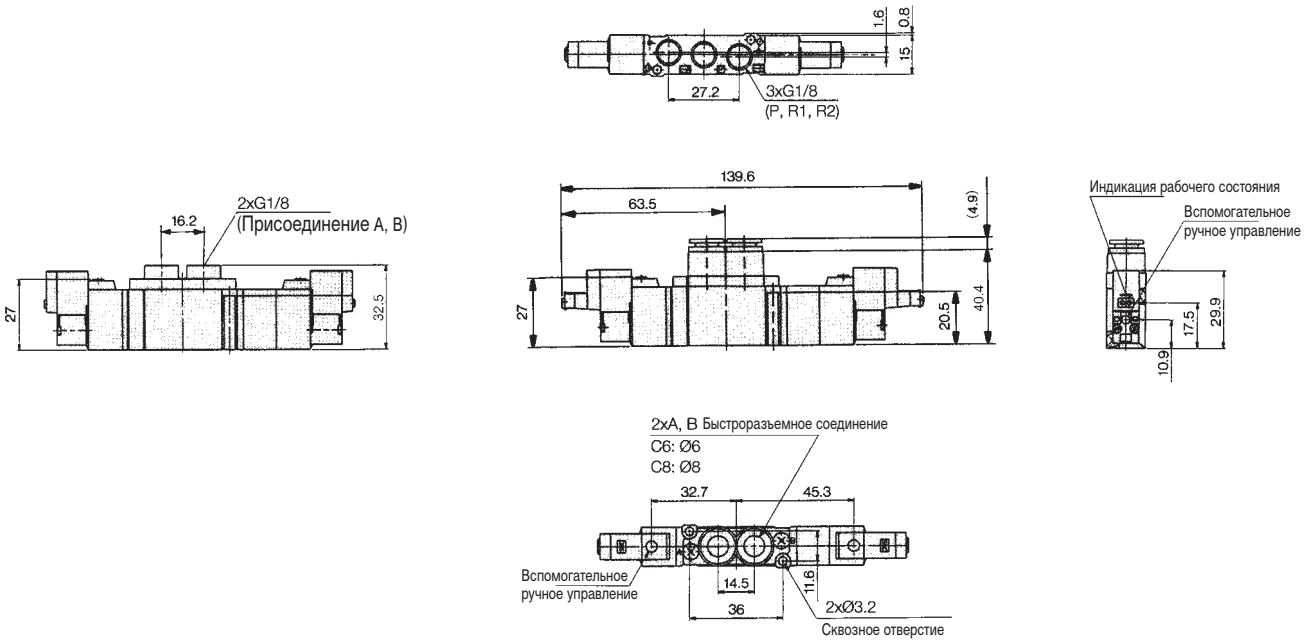


Размеры SY5000

C6
SY5320-5LOU-C8-Q / SY5420-5LOU-C8-Q / SY5520-5LOU-C8-Q
O1F

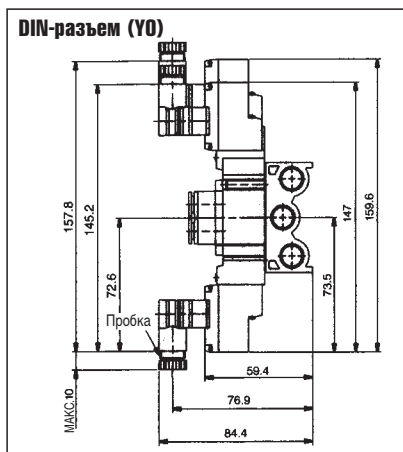
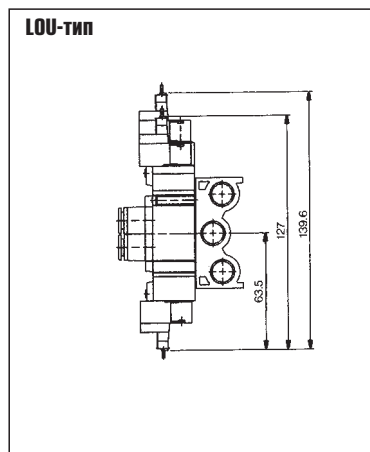
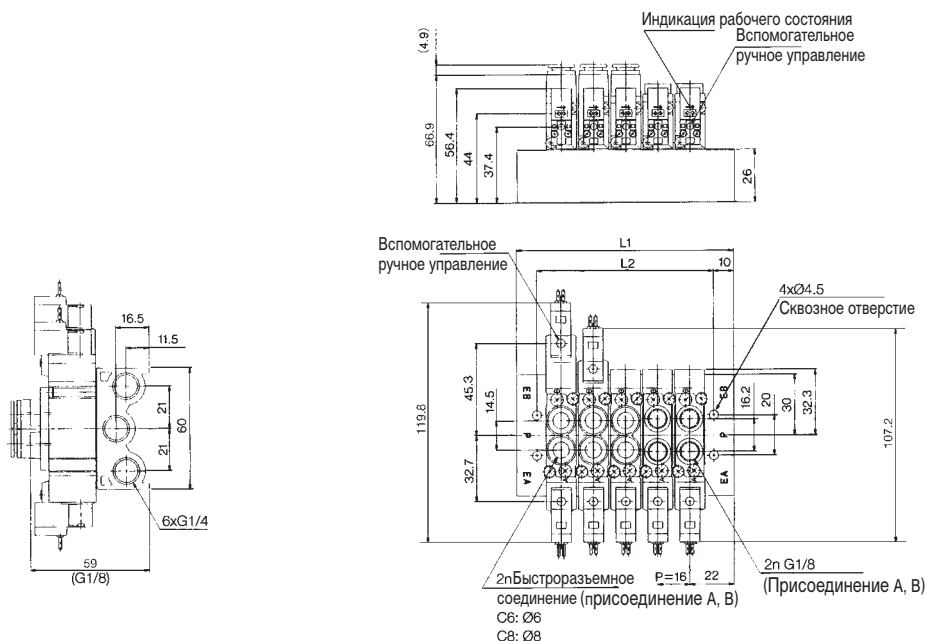
C6
O1F

C6
O1F



5/2, 5/3 пневмораспределитель с электропневматическим управлением SY3000/5000/7000/9000

Размеры многосекционной плиты пневмораспределителей SY5000



Количество секций	2	3	4	5	6	7	8	10	12
L1	60	76	92	108	124	140	156	188	220
L2	40	56	72	88	104	120	136	168	200
Вес (г)*	136	172	208	244	280	316	352	424	496

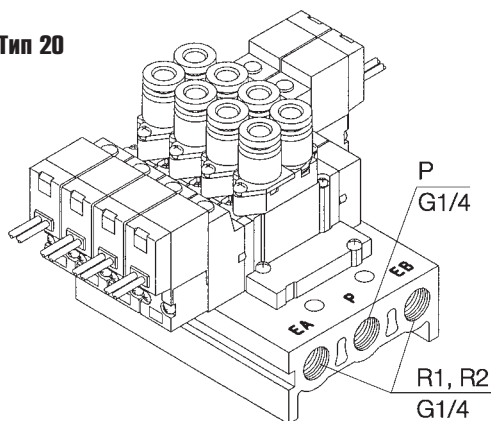
*Вес указан без учета пневмораспределителей

Номер для заказа многосекционной присоединительной плиты

Количество секций	Номер для заказа
2	SS5Y5-20-02-00F-Q
3	SS5Y5-20-03-00F-Q
4	SS5Y5-20-04-00F-Q
5	SS5Y5-20-05-00F-Q
6	SS5Y5-20-06-00F-Q
7	SS5Y5-20-07-00F-Q
8	SS5Y5-20-08-00F-Q
9	SS5Y5-20-09-00F-Q
10	SS5Y5-20-10-00F-Q
11	SS5Y5-20-11-00F-Q
12	SS5Y5-20-12-00F-Q

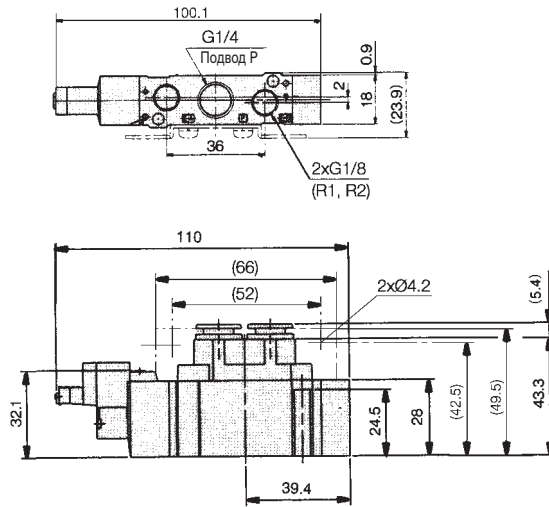
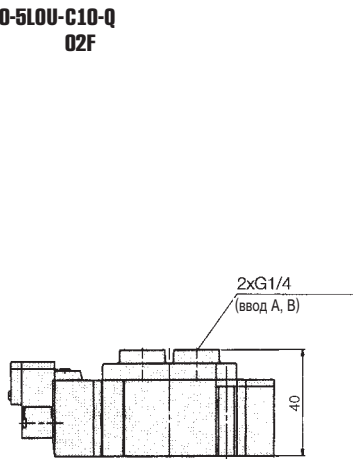
Большее количество секций по запросу (до 20 секций)

Тип 20

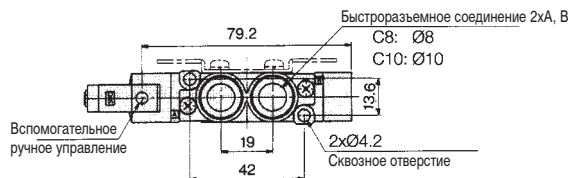
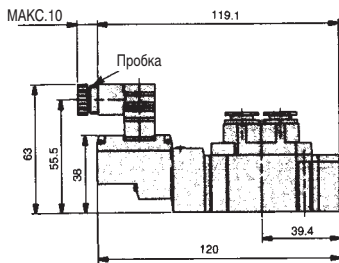


Размеры SY7000

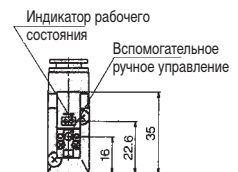
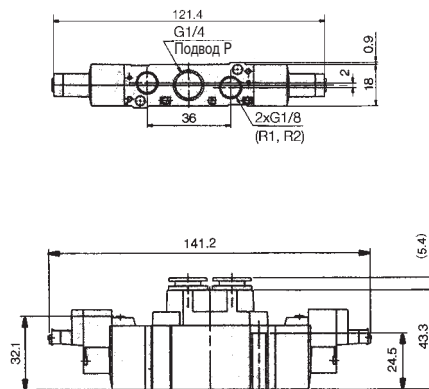
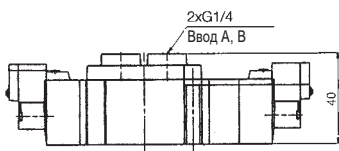
C8
SY7120-5LOU-C10-Q
02F



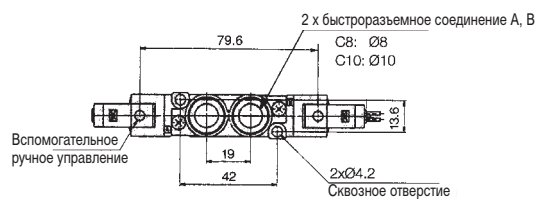
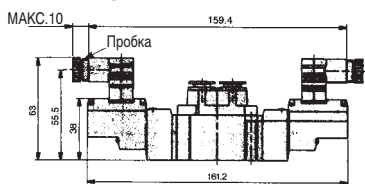
C8
SY7120-5Y0-C10-Q
02F



C8
SY7220-5LOU-C10-Q
02F



C8
SY7220-5Y0-C10-Q
02F

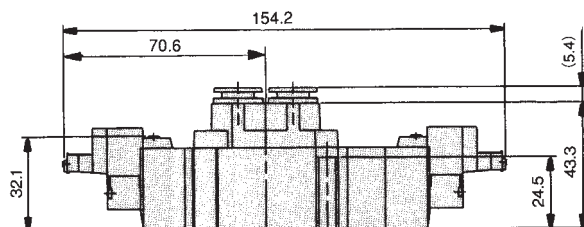
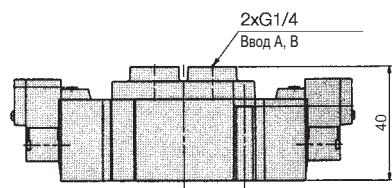
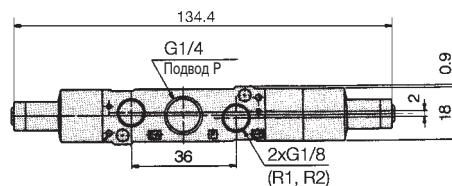


5/2, 5/3 пневмораспределитель с электропневматическим управлением SY3000/5000/7000/9000

Размеры SY7000

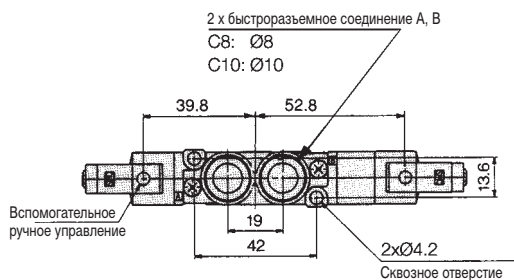
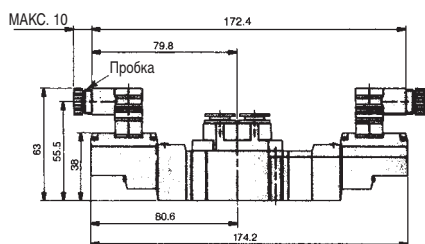
C8
SY7320-510U-C10-Q / SY7420-510U-C10-Q
O2F

C8
SY7320-510U-C10-Q / SY7420-510U-C10-Q
O2F

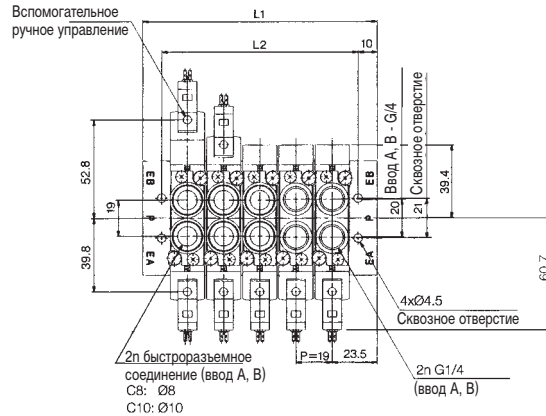
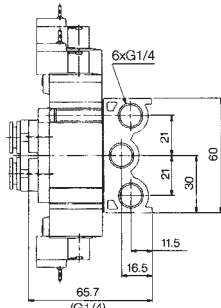
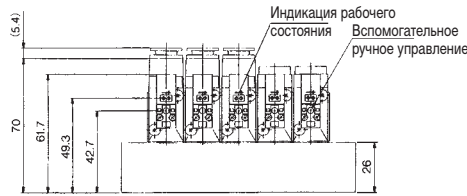


C8
SY7320-5Y0-C10-Q / SY7420-5Y0-C10-Q
O2F

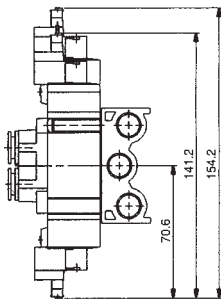
C8
SY7320-5Y0-C10-Q / SY7420-5Y0-C10-Q
O2F



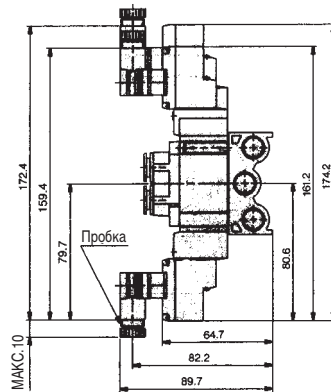
Размеры многосекционной плиты пневмораспределителей SY7000



LOU-тип



DIN-разъем (Y0)

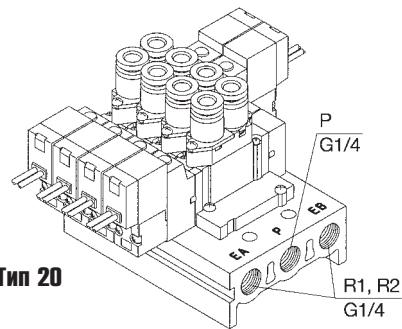


Количество секций	2	3	4	5	6	7	8	10	12
L1	66	85	104	123	142	161	180	218	256
L2	46	65	84	103	122	141	160	198	236
Вес (г)*	150	193	236	279	322	365	408	494	580

* Вес указан без учета пневмораспределителей

Номер для заказа многосекционной присоединительной плиты

Количество секций	Номер для заказа
2	SS5Y7-20-02-00F-Q
3	SS5Y7-20-03-00F-Q
4	SS5Y7-20-04-00F-Q
5	SS5Y7-20-05-00F-Q
6	SS5Y7-20-06-00F-Q
7	SS5Y7-20-07-00F-Q
8	SS5Y7-20-08-00F-Q
9	SS5Y7-20-09-00F-Q
10	SS5Y7-20-10-00F-Q
11	SS5Y7-20-11-00F-Q
12	SS5Y7-20-12-00F-Q



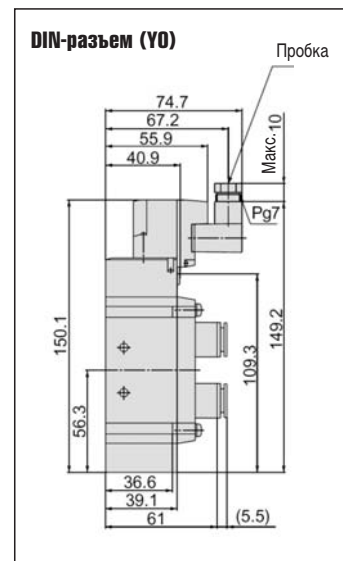
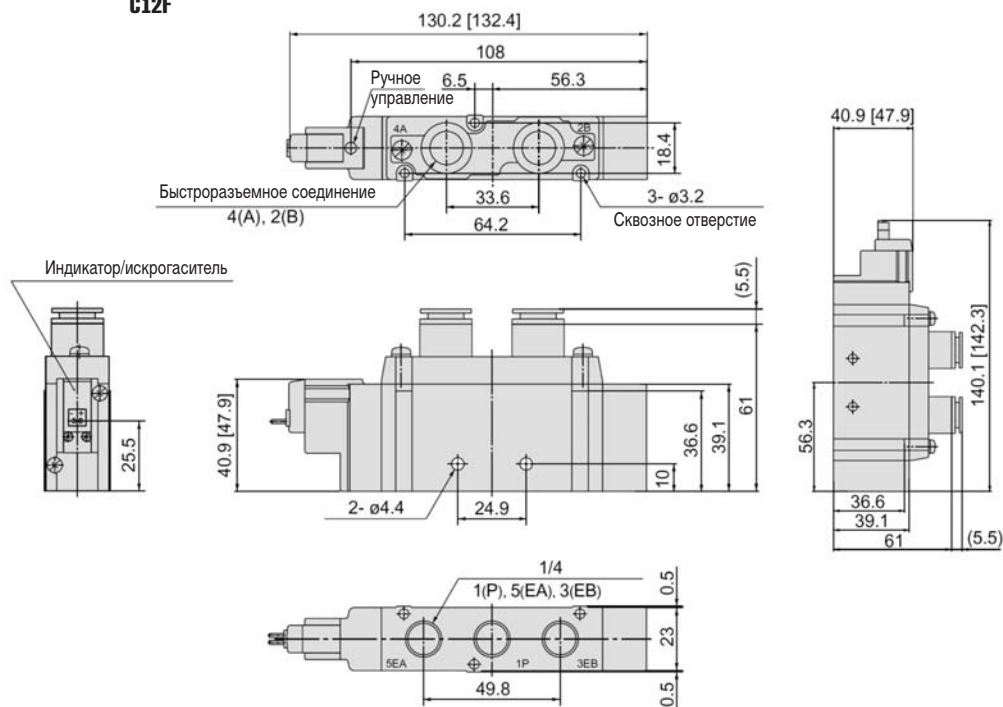
Тип 20

Большее количество секций по запросу (до 20 секций)

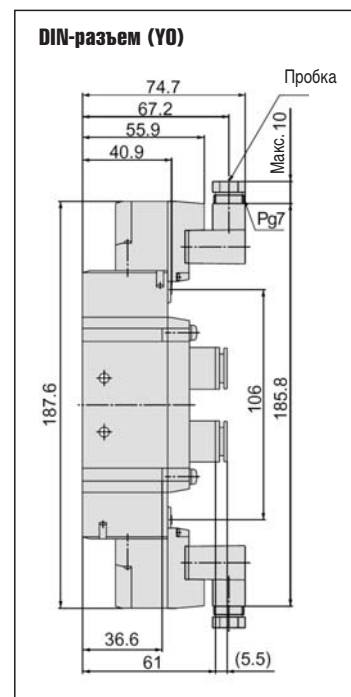
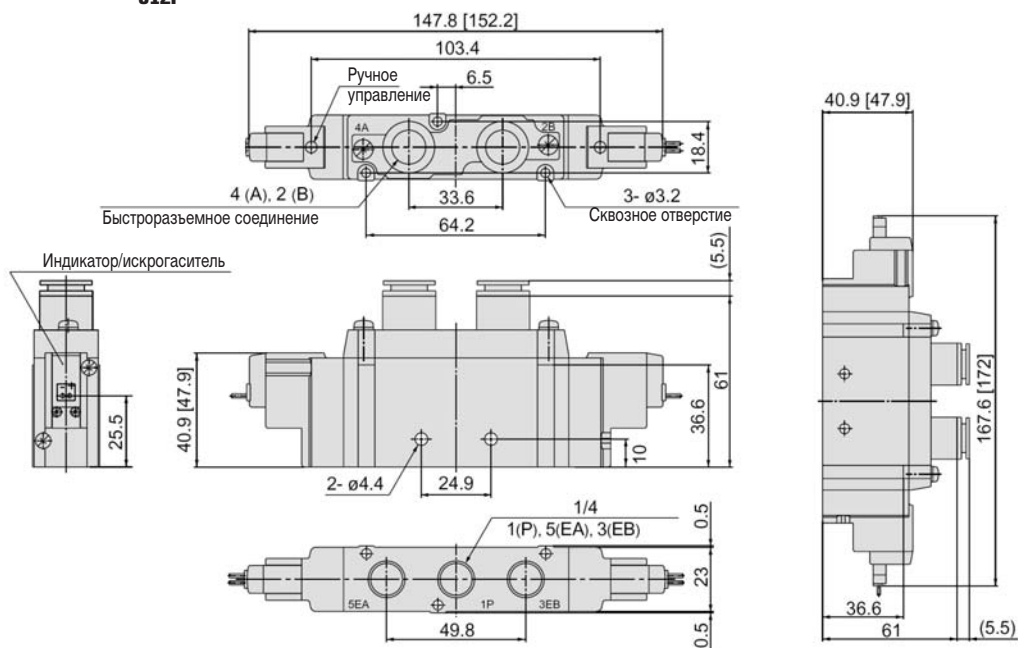
5/2, 5/3 пневмораспределитель с электропневматическим управлением SY3000/5000/7000/9000

Размеры SY9000

C8F
SY9120-5LOU-C10F-Q
C12F



C8F
SY9220-5LOU-C10F-Q
C12F

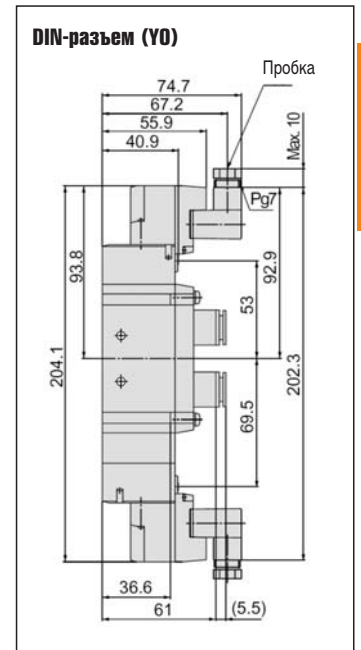
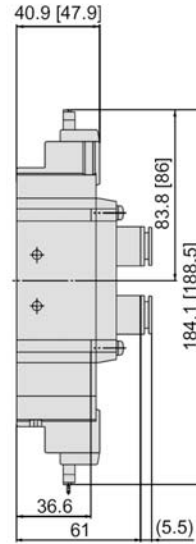
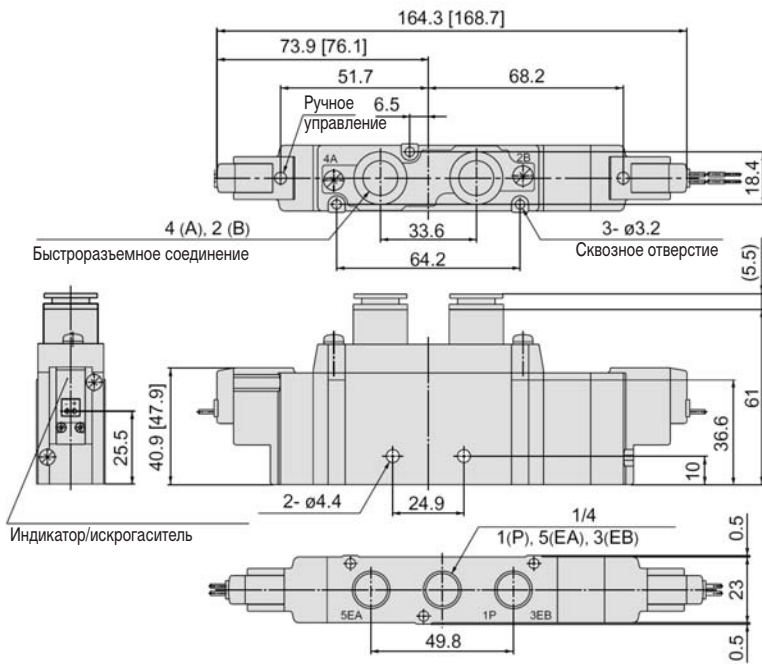


Размеры SY9000

C8F
 SY9320-5LOU-C10F-Q / SY9420-5LOU-C10-Q / SY9520-5LOU-C10-Q
C12F

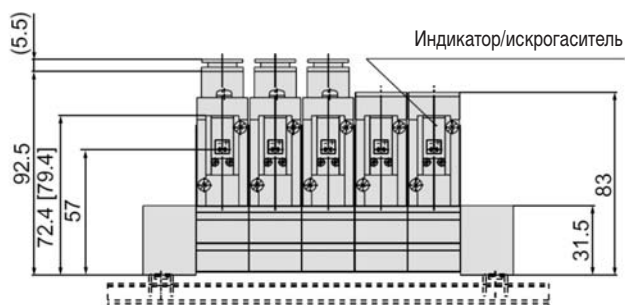
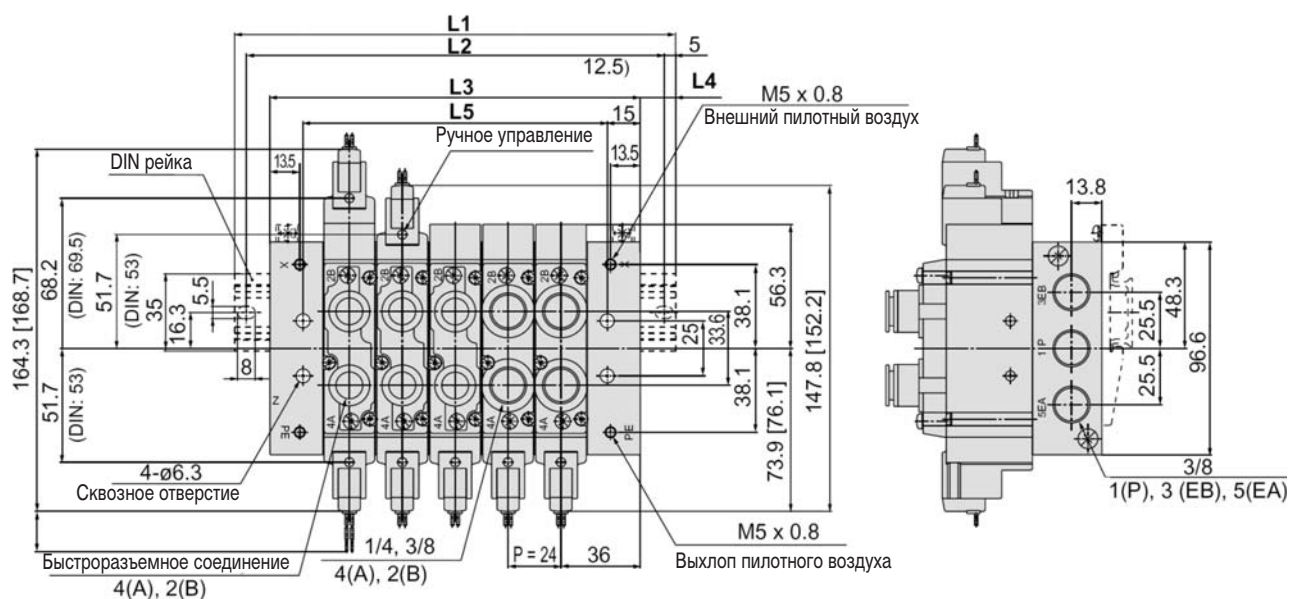
C8F
 SY9420-5LOU-C10-Q / SY9520-5LOU-C10-Q
C12F

C8F
 SY9520-5LOU-C10-Q
C12F

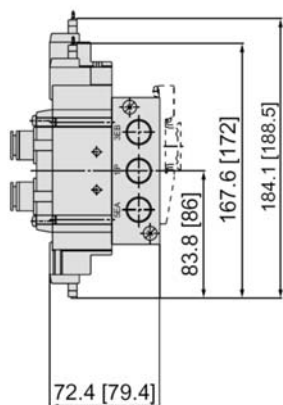


5/2, 5/3 пневмораспределитель с электропневматическим управлением SY3000/5000/7000/9000

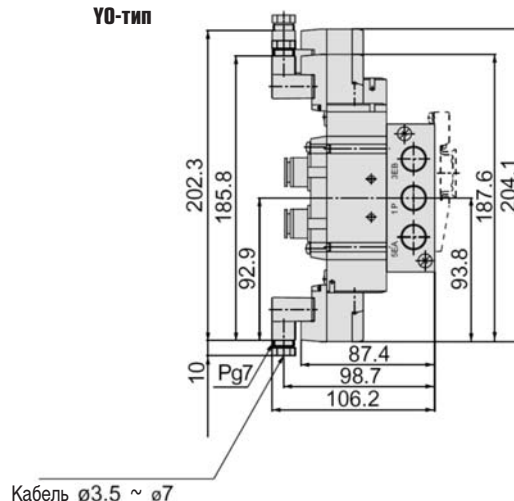
Размеры многосекционной плиты пневмораспределителей SY9000



LOU-тип



Y0-тип



Кол. секций	2	3	4	5	6	7	8	9	10	11	12	13	14	15	16	17	18	19	20
L1	123	148	173	198	223	248	273	298	323	335.5	360.5	385.5	410.5	435.5	460.5	485.5	510.5	535.5	560.5
L2	112.5	137.5	162.5	187.5	212.5	237.5	262.5	287.5	312.5	325	350	375	400	425	450	475	500	525	550
L3	96	120	144	168	192	216	240	264	288	312	336	360	384	408	432	456	480	504	528
L4	13.5	14	14.5	15	15.5	16	16.5	17	17.5	12	12.5	13	13.5	14	14.5	15	15.5	16	16.5
L5	66	90	114	138	162	186	210	234	258	282	306	330	354	378	402	426	450	474	498

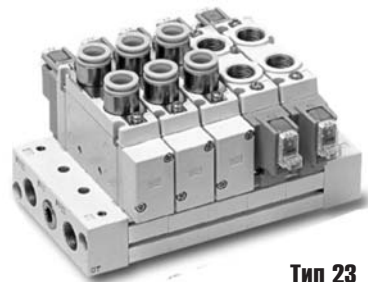
Номер для заказа многосекционной плиты пневмораспределителей SY9000

Номер для заказа многосекционной соединительной плиты

Количество секций	Номер для заказа
2	SS5Y9-23-02-00F-Q
3	SS5Y9-23-03-00F-Q
4	SS5Y9-23-04-00F-Q
5	SS5Y9-23-05-00F-Q
6	SS5Y9-23-06-00F-Q
7	SS5Y9-23-07-00F-Q
8	SS5Y9-23-08-00F-Q
9	SS5Y9-23-09-00F-Q
10	SS5Y9-23-10-00F-Q
11	SS5Y9-23-11-00F-Q
12	SS5Y9-23-12-00F-Q
13	SS5Y9-23-13-00F-Q
14	SS5Y9-23-14-00F-Q
15	SS5Y9-23-15-00F-Q
16	SS5Y9-23-16-00F-Q
17	SS5Y9-23-17-00F-Q
18	SS5Y9-23-18-00F-Q
19	SS5Y9-23-19-00F-Q
20	SS5Y9-23-20-00F-Q

Принадлежности

Обозначение	Номер для заказа
Комплект для монтажа на DIN-шине	SY9000-29-1A



Тип 23

