

Фильтр/регулятор

AW10-60

M5 ~ G1

Комбинация двух устройств – воздушного фильтра и регулятора давления в одном корпусе, что позволяет экономить рабочее пространство

Предназначен для удаления из сжатого воздуха механических загрязнений и конденсата, а также для понижения давления сжатого воздуха и поддержания его на заданном уровне

- Фильтрующий элемент, изготовленный из пластика, обеспечивает увеличенный расход воздуха при высокой степени очистки (5 мкм)
- Легкая замена фильтрующего элемента
- Пригоден для модульного монтажа

Технические характеристики

Конструктивное исполнение	Поршневой и мембранный регулятор				
Типоразмер	10	20	30	40	60
Присоединительная резьба	M5	G1/8, G1/4	G1/4, G3/8	G1/4, G3/8, G1/2, G3/4	G3/4, G1
Номинальный расход ¹⁾ (н. л/мин)	125	550	1500	2400	10000
Испытательное давление (МПа)	1.5 (3.0 спец. исполнение)				
Макс. рабочее давление (МПа)	1.0 (2.0 спец. исполнение)				
Диапазон регулирования (МПа)	0.05 ~ 0.7 0.05 ~ 0.85 (0.1 ~ 1.6 спец. исполнение)				
Резьба для присоедин. манометра ²⁾	Rc 1/16 ³⁾	G1/8	G1/8	G1/4	
Сброс давления	Установленное вых. давление + 0.05 МПа ⁴⁾ (расход сброса 0.1 л/мин)				
Рабочая температура ⁵⁾ (°C)	-5 ~ 60				
Тонкость фильтрации (мкм)	5				
Материал резервуара	Поликарбонат				
Объем резервуара (см ³)	2.5	8	25	45	
Металлический защитный колпак	-	По запросу	Стандарт		
Вес (кг)	0.09	0.32	0.40	0.72	2



1) При давлении на входе 0.7 МПа, давлении на выходе при нулевом расходе 0.5 МПа и снижении давления на выходе при изменении расхода от нуля до номинального равном 0.1 МПа

2) Не требуется для блоков со встраиваемым квадратным манометром (AW20 – AW60)

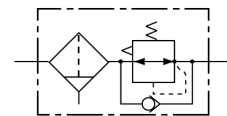
3) Для подсоединения манометра с резьбой 1/8 к отверстию с резьбой 1/16 используйте специальный переходник 131368

4) Неприменимо к AW10

5) Исполнения для более высоких (-5 ~ 80) и более низких (-30 ~ 60) температур – по запросу

Номер для заказа

Типоразмер	Присоединительная резьба	Номер для заказа			
		Отвод конденсата вручную	Стандартное исполнение	Спец. исполнения	
				0.02 ~ 0.2 МПа	0.1 ~ 1.6 МПа ¹⁾
10	M5	AW10-M5	AW10-M5C	AW10-M5-1	-
20	G1/8	AW20-F01	AW20-F01C	AW20-F01-1	AW20-F01-X425
	G1/4	AW20-F02	AW20-F02C	AW20-F02-1	AW20-F02-X425
30	G1/4	AW30-F02	AW30-F02D	AW30-F02-1	AW30-F02-X425
	G3/8	AW30-F03	AW30-F03D	AW30-F03-1	AW30-F03-X425
40	G1/4	AW40-F02	AW40-F02D	AW40-F02-1	AW40-F02-X425
	G3/8	AW40-F03	AW40-F03D	AW40-F03-1	AW40-F03-X425
	G1/2	AW40-F04	AW40-F04D	AW40-F04-1	AW40-F04-X425
	G3/4	AW40-F06	AW40-F06D	AW40-F06-1	AW40-F06-X425
60	G3/4	AW60-F06	AW60-F06D	AW60-F06-1	AW60-F06-X425
	G 1	AW60-F10	AW60-F10D	AW60-F10-1	AW60-F10-X425



Фильтр/регулятор с обратным клапаном для исполнений AW20-60 поставляется по запросу

1) Манометры поставляются по запросу

Принадлежности (заказываются отдельно)

Типоразмер	10	20	30	40	60	
Крепежный угольник ¹⁾	AR10P-270AS	AR20P-270AS	AR30P-270AS	AR40P-270AS	AW60P-270AS	
Гайка для панельного монтажа	AR10P-260S	AR20P-260S	AR30P-260S	AR40P-260S	-	
Манометр	1.0 МПа	Круглый	G-27-10-R1	K8-10-40	K4-10-40	
		Квадрат. встраив. ²⁾	-	GC3-10AS		
	0.2 МПа	Круглый	G-27-10-R1 ³⁾	K8-2.5-40	K4-2.5-40	
		Квадрат. встраив. ²⁾	-	GC3-2AS		
Стакан с автомат. отводом конденсата ⁴⁾	Н.О.	-	-	AD38	AD48	
	Н.З.	AD17	AD27	AD37	AD47	
Сменный фильтрующий элемент	AF10P-060S	AF20P-060S	AF30P-060S	AF40P-060S	AW60P-060S	

1) Комплект включает угольник и установочные гайки

2) Прилагаются одно уплотнительное кольцо и два установочных винта

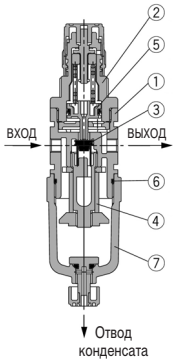
3) Для давления 1.0 МПа

4) Минимальное рабочее давление: Н.О. – 0.1 МПа, Н.З. – 0.1 МПа (AD17/27) и 0.15 МПа (AD37/47)

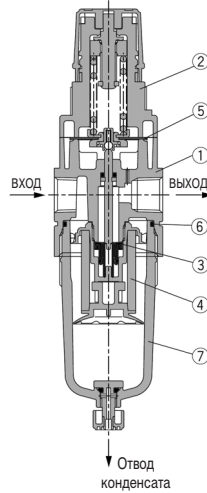
Для всех исполнений манометры заказываются отдельно

Конструкция

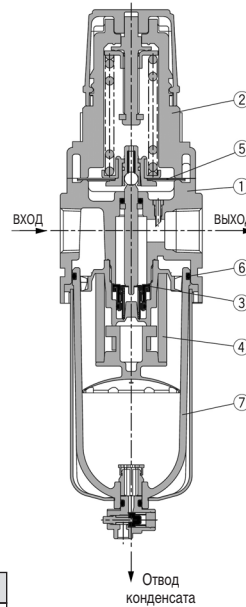
Поршневой регулятор
AW10



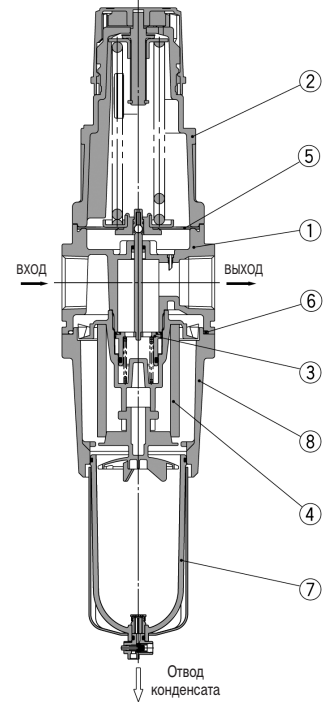
Мембранный регулятор
AW20



Мембранный регулятор
AW30, 40



Мембранный регулятор
AW60



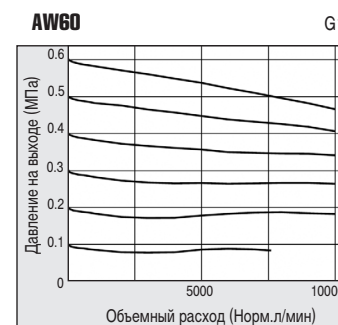
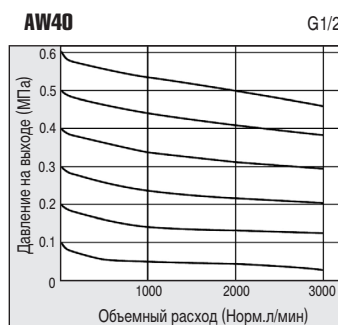
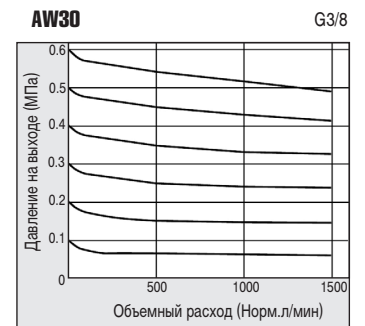
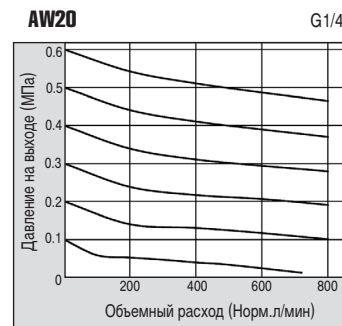
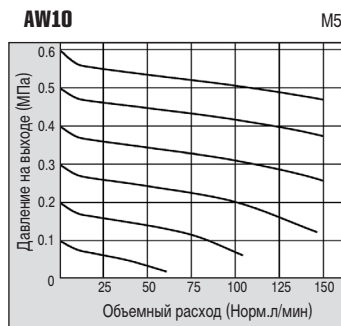
Спецификация

Поз.	Обозначение	Материал
1	Корпус	Цинковое литье под давлением (AW10,20)
		Алюминиевое литье под давлением (AW30-60)
2	Крышка	Полиацеталь (AW10-40)
		Алюминиевое литье под давлением (AW60)
3	Клапан в сборе	Нержавеющая сталь, латунь, HNBR
4	Фильтрующий элемент	Пластик
5	Мембрана в сборе	Атмосферостойкий NBR
6	Кольцевая прокладка	NBR
7	Резервуар в сборе ¹⁾	Поликарбонат
8	Кожух	Алюминиевое литье под давлением (AW60)

1) Резервуар в сборе для AW30-AW60 поставляется со стальным защитным колпаком

Характеристики расхода

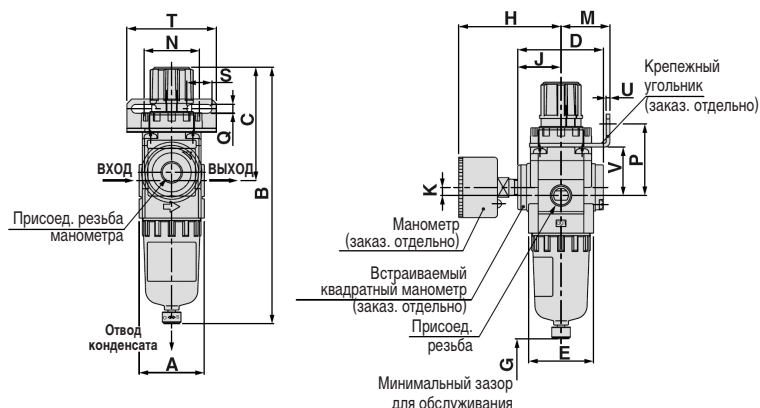
Расход при давлении
на входе $P_1=0.7$ МПа



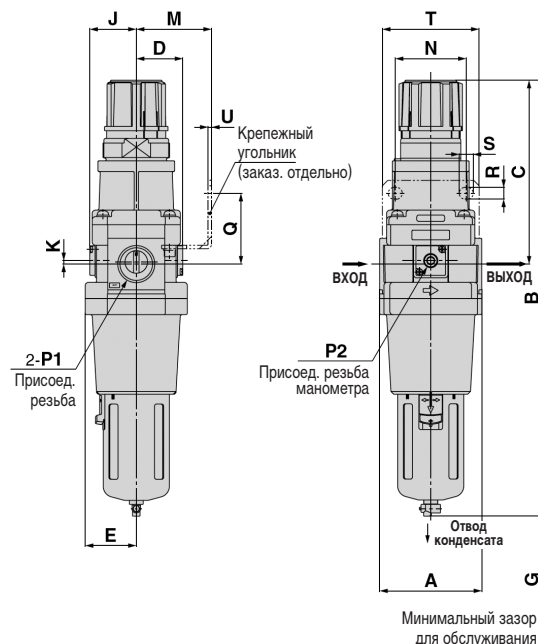
Фильтр/регулятор AW10-60

Размеры

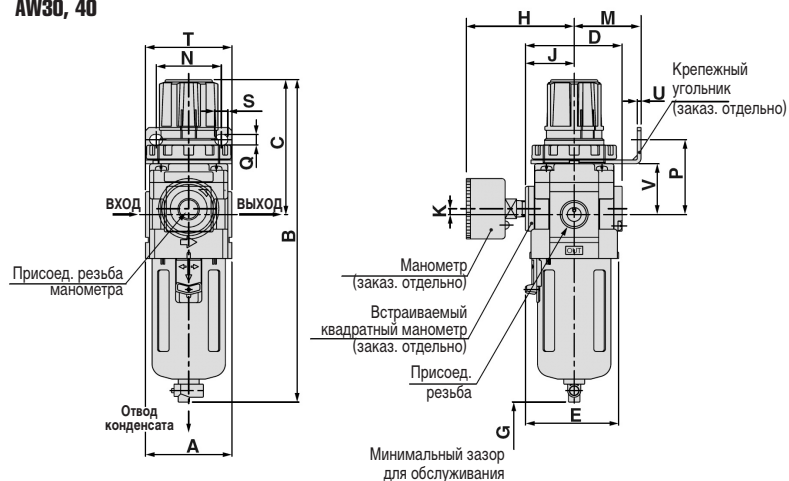
AW10, 20



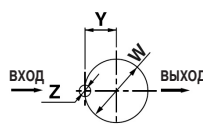
AW60



AW30, 40



Размеры отверстия для панельного монтажа



Тип	Толщина листа
AW10, AW20, AW30	≤ 3.5 мм
AW40	≤ 5 мм

Стандарт

Типо-размер	Присоединительная резьба	A	B	C	D	E	G
10	M5	25	108	48	25	28	25
20	G1/8, G1/4	40	160	73	52	40	40
30	G1/4, G3/8	53	201	86	59	57	55
40	G1/4, G3/8, G1/2	70	239	92	75	73	80
60	G3/4, G1	95	409	175	43.5	47.5	20

С принадлежностями

Типо-размер	С манометром			С крепежным угольником						С пластиной крепления				С авт. отводом конденсата	
	H	J	K	M	N	P	Q	S	T	U	V	W	Y		Z
10	26	-	0	25	28	30	4.5	6.5	40	2	18	18.5	-	-	125
20	63	27	5	30	34	44	5.4	15.4	55	2.3	30	28.5	14	6	177
30	66	30.5	3.5	41	40	46	6.5	8	53	2.3	31	38.5	19	7	242
40	76	38.5	1.5	50	54	54	8.5	10.5	70	2.3	35.5	42.5	21	7	278
60	84	44.5	3.2	70	66	-	66	13	90	3.2	-	-	-	-	448