

Á	Á	32	40	50	63	80	100	125
						1.5		
						1.0		
						0.05		
						: -20	+70	
	ž					: -10	+60	
	ž #					50~1000		50~700
	ž					100 <sup>+1.0</sup>	150 <sup>+1.8</sup>	150 <sup>+2.2</sup> 200 <sup>+2.2</sup>
						G 1/8	G 1/4	G 1/2
						G 1/4	G 3/8	G 1/2

ž

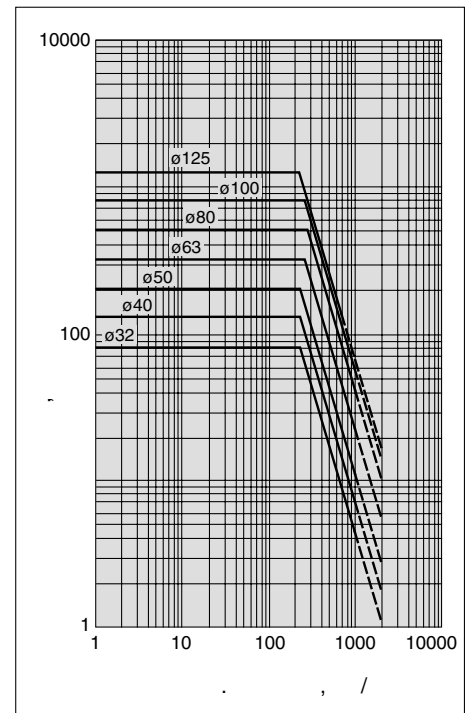


<	<	Ē	S										
				0.2	0.3	0.4	0.5	0.6	0.7	0.8	0.9	1.0	
32	12	OUT	804	161	241	322	402	482	563	643	724	804	
		IN	691	138	207	276	346	415	484	553	622	691	
40	16	OUT	1257	251	377	503	629	754	880	1006	1131	1257	
		IN	1056	211	317	422	528	634	739	845	950	1056	
50	20	OUT	1963	393	589	785	982	1178	1374	1570	1767	1963	
		IN	1649	330	495	660	825	989	1154	1319	1484	1649	
63	20	OUT	3117	623	935	1247	1559	1870	2182	2494	2805	3117	
		IN	2803	561	841	1121	1402	1682	1962	2242	2523	2803	
80	25	OUT	5027	1005	1508	2011	2514	3016	3519	4022	4524	5027	
		IN	4536	907	1361	1814	2268	2722	3175	3629	4082	4536	
100	25	OUT	7854	1571	2356	3142	3927	4712	5498	6283	7068	7854	
		IN	7363	1473	2209	2945	3682	4418	5154	5890	6627	7363	
125	32	OUT	12272	2454	3682	4909	6136	7363	8590	9817	11045	12272	
		IN	11468	2294	3440	4587	5734	6881	8027	9174	10321	11468	

\* fl Ł1 fl Ł G fl Ł

ž

Ø	32	40	50	63	80	100	125
	0.53	0.83	1.33	1.74	2.77	3.69	6.70
	0.16	0.20	0.38	0.46	0.89	1.09	2.60
	0.20	0.23	0.47	0.58	1.30	1.81	4.10
	0.16	0.23	0.37	0.60	1.07	1.73	4.15
	0.20	0.32	0.45	0.71	1.28	2.11	4.25
	0.71	1.10	1.73	2.48	4.25	5.95	2.98
í €	0.11	0.16	0.24	0.26	0.40	0.44	0.71
	0.07	0.11	0.22	0.40	1.20		
	0.09	0.15	0.34	0.69	1.84		



fl Ł

«\*»

500 /

Ø63

-80

80

500 /

Компания SMC сохраняет за собой право на внесение технических и размерных изменений

- C96SD40-100
  - = 0.83 ( , Ø40)
  - = 0.16 50 )
  - = 100
  - = 0.32 ( )
- 0.83 + 0.16 2 + 0.32 = 1.47 ( )

# Пневмоцилиндр по ISO C96

## Номер для заказа

**C96** **S** **D** **B** **50** - **100** **W** — Оции

**Вариант исполнения**

<b>S</b>	Стандарт
<b>K*</b>	Защищенный от проворота поршневой шток

\* По запросу

**Длина хода (мм)**  
См. табл. Стандартная длина хода

**Ø поршня (мм)**

-	без магнитного кольца	32
<b>D</b>	с магнитным кольцом	40
		50
		63
		80
		100
		125

А  
АА

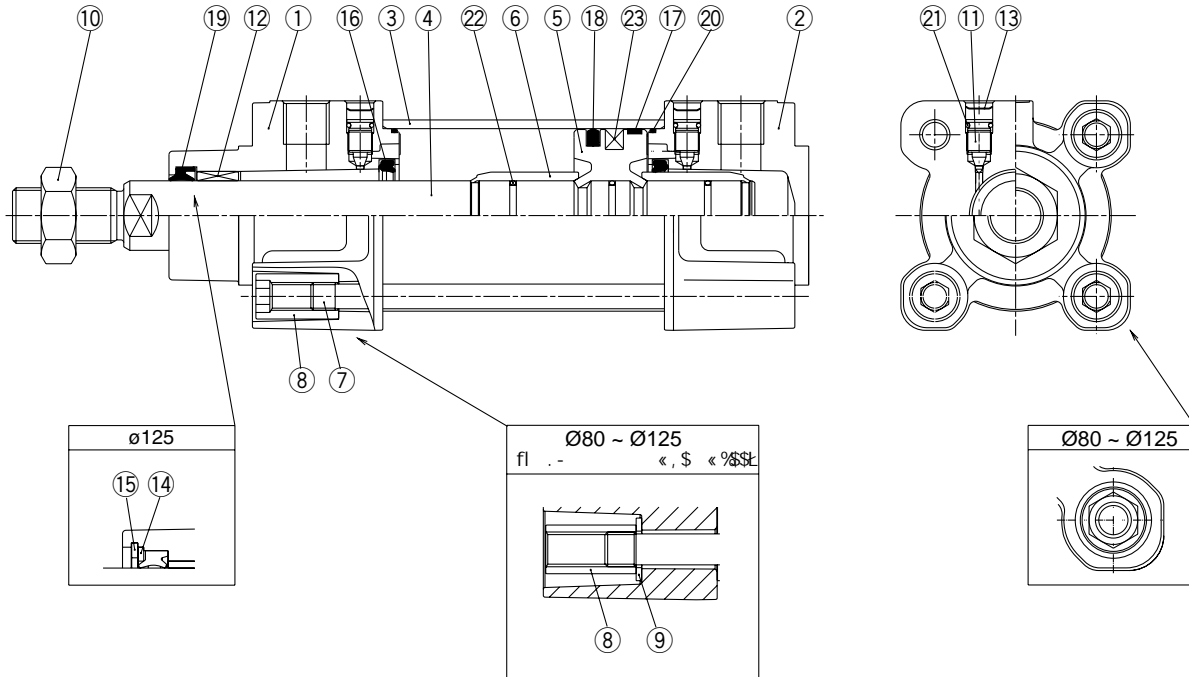
Ç . . 1-48D  
( . . 1-68)

-	Односторонний шток (стандарт)
<b>W</b>	Двусторонний шток
<b>XA...*</b>	Модификации конца штока (по форме и размеру)
<b>XC68*</b>	Нержавеющий шток Твердое хромирование
<b>XC14*</b>	Поворотная цапфа монтируется со смещением от центра
<b>XC7*</b>	Нержавеющие стяжные шпильки и гайки шпилек
<b>XB6*</b>	Высокая температура 150°C (без магнита)
<b>XB7*</b>	Низкая температура -40°C (без магнита)
<b>XC22*</b>	Уплотнения из FKM
<b>XC10*</b>	Сдвоенный двухштоковый пневмоцилиндр (4-позиционный)
<b>XC11*</b>	Сдвоенный пневмоцилиндр (3-позиционный)
<b>XC35*</b>	Дополнительный латунный скребок
<b>XC4*</b>	Усиленный скребок

\* По запросу

Ø поршня (мм)	Длина хода (мм)	Срок службы (циклов)
32	25, 50, 80, 100, 125, 160, 200, 250, 320, 400, 500	1000
40	25, 50, 80, 100, 125, 160, 200, 250, 320, 400, 500	1900
50	25, 50, 80, 100, 125, 160, 200, 250, 320, 400, 500, 600	1900
63	25, 50, 80, 100, 125, 160, 200, 250, 320, 400, 500, 600	1900
80	25, 50, 80, 100, 125, 160, 200, 250, 320, 400, 500, 600, 700, 800	1900
100	25, 50, 80, 100, 125, 160, 200, 250, 320, 400, 500, 600, 700, 800	1900
125	25, 50, 80, 100, 125, 160, 200, 250, 320, 400, 500, 600, 700, 800	2000

## Конструкция



Компания SMC сохраняет за собой право на внесение технических и размерных изменений

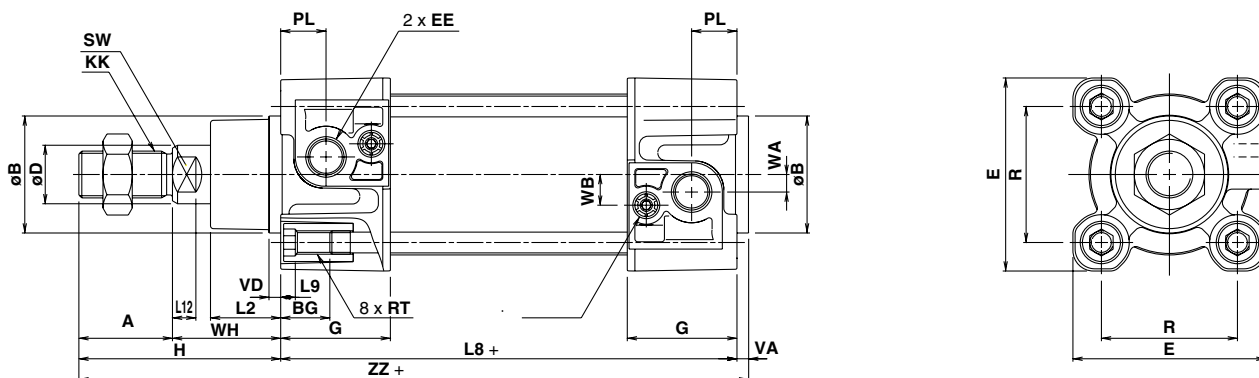
1			
2			
3			
4			
5			
6			
7			
8			
9			Ø80, Ø100
10			
11	"		
12			
13			Ø40 ~ Ø125
14			ø125
15			ø125
16			
17			!
18		NBR	
19		NBR	
20		NBR	
21		NBR	
22		NBR	
23			

Ø	(	)
32	CS95-32	. 16 ~ 20
40	CS95-40	
50	CS95-50	
63	CS95-63	
80	CS95-80	
100	CS96-100	
125	CS96-125	

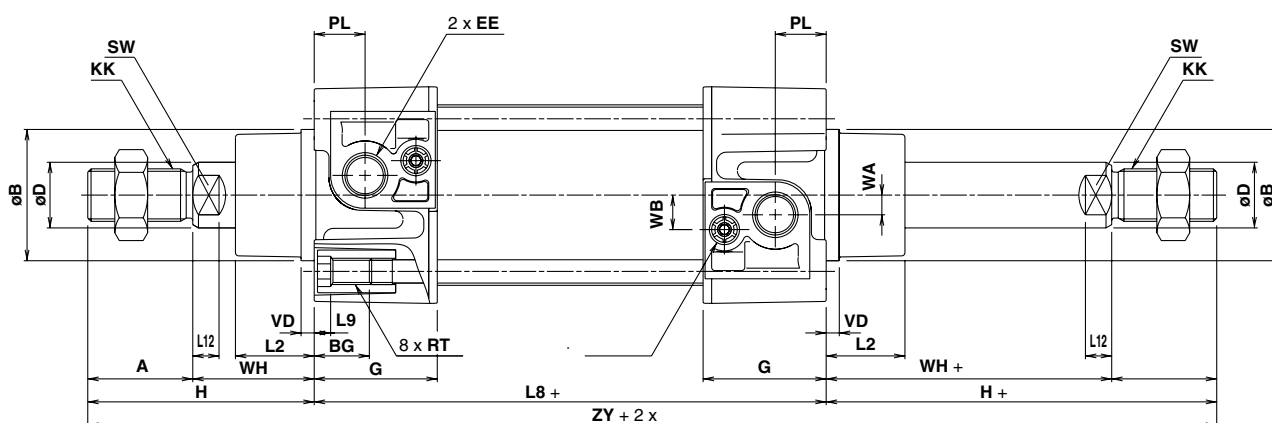
# Пневмоцилиндр по ISO C96

## Размеры

C96S(D)B  $\emptyset$  " "

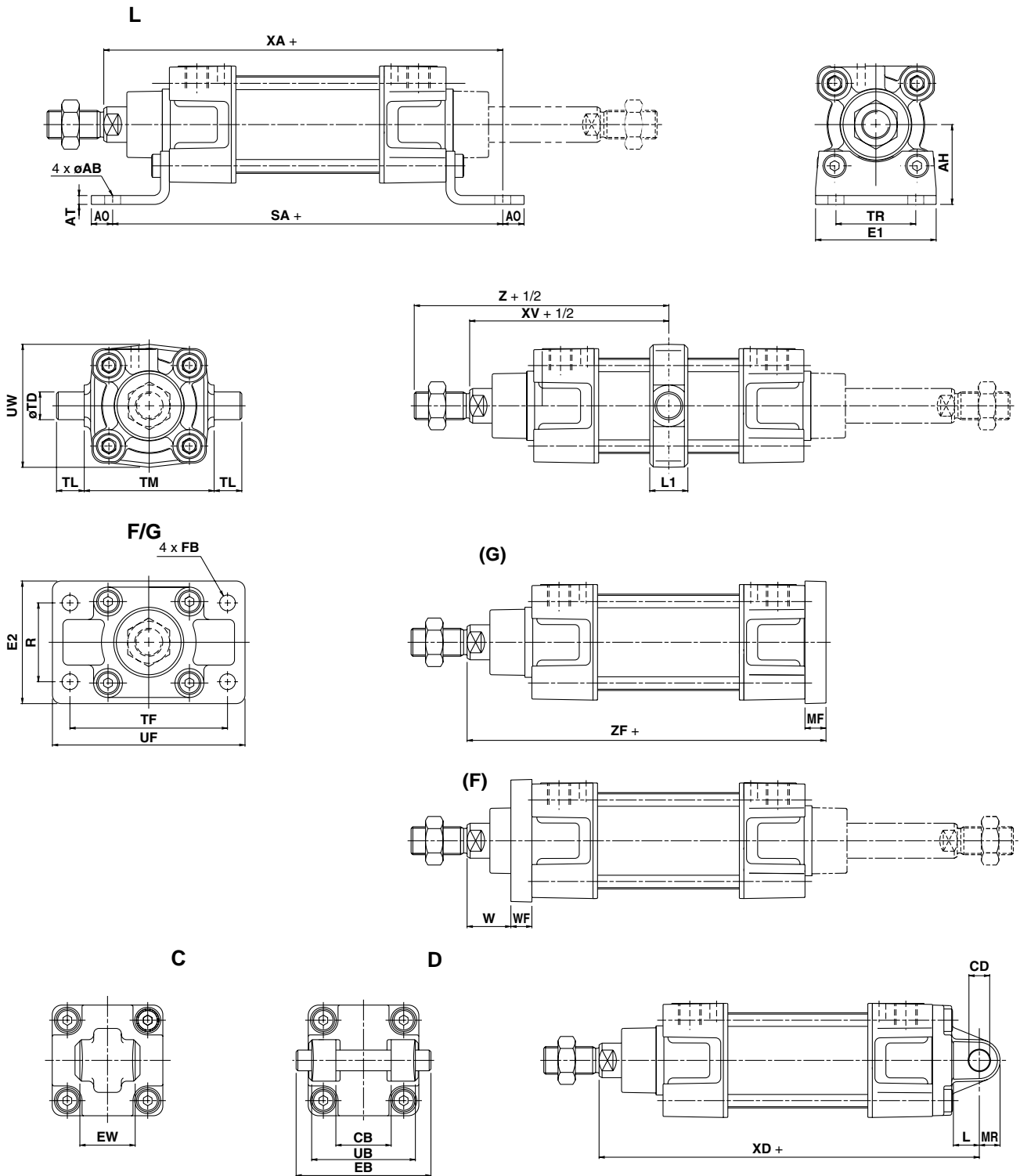


C96S(D)B  $\emptyset$  " "



<math>\dot{A}</math>	A	$\emptyset B$ d11	$\emptyset D$	EE	PL	RT	L12	KK	SW	G	BG	L8	VD	VA	WA	WB	WH	ZZ	ZY	E	R	L2	L9	H
32	22	30	12	G 1/8	13	M6	6	M10 x 1.25	10	32	16	94	4	4	4	7	26	146	190	47	32.5	15	4	48
40	24	35	16	G 1/4	14	M6	6.5	M12 x 1.25	13	37.5	16	105	4	4	5	9	30	163	213	54	38	17	4	54
50	32	40	20	G 1/4	15.5	M8	8	M16 x 1.5	17	37.5	16	106	4	4	6	10.5	37	179	244	66	46.5	24	5	69
63	32	45	20	G 3/8	16.5	M8	8	M16 x 1.5	17	45	16	121	4	4	9	12	37	194	259	77	56.5	24	5	69
80	40	45	25	G 3/8	19	M10	10	M20 x 1.5	22	45	17	128	4	4	11.5	14	46	218	300	99	72	30	—	86
100	40	55	25	G 1/2	19	M10	10	M20 x 1.5	22	50	17	138	4	4	17	15	51	233	320	118	89	32	—	91
125	54	60	32	G 1/2	19	M12	13	M27 x 2	27	58	20	160	6	6	17	15	65	285	398	144	110	40	—	119

Размеры - крепежные элементы

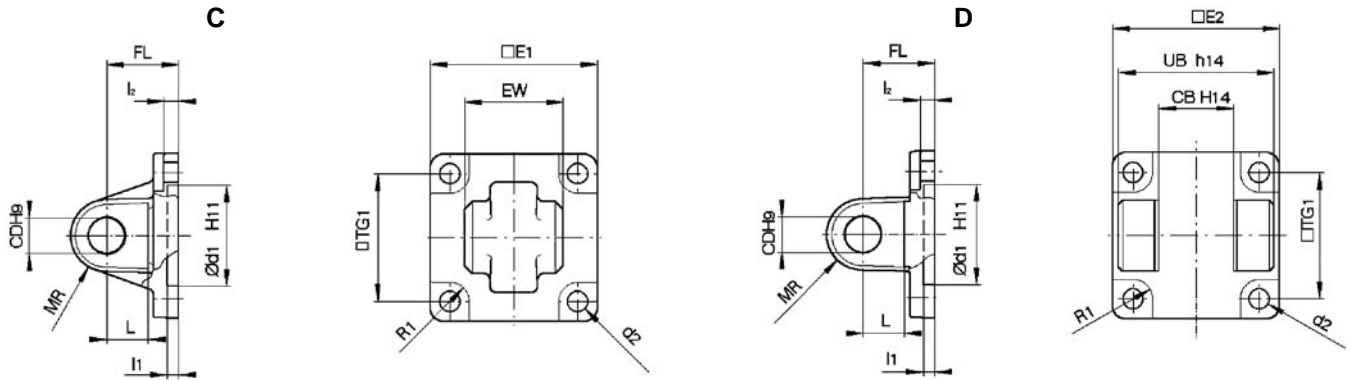


Компания SMC сохраняет за собой право на внесение технических и размерных изменений.

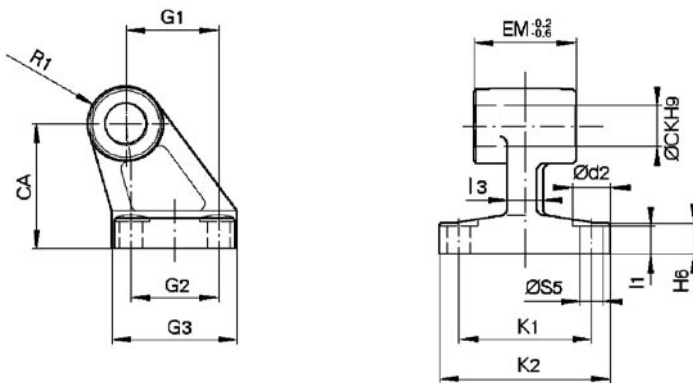
∅A	E1	TR	AH	AO	AT	øAB	SA	XA	TM	TL	∅TD e8	UW	L1	XV	Z	R	TF	øFB	E2	UF	W	MF	ZF	UB h14	CB H14	EW	∅CD H9	L	MR	XD	EB
32	48	32	32	10	4.5	7	142	144	50	12	12	49	17	73	95	32	64	7	50	79	16	10	130	45	26	26-0.2/-0.6	10	12	9.5	142	65
40	55	36	36	11	4.5	10	161	163	63	16	16	58	22	82.5	106.5	36	72	9	55	90	20	10	145	52	28	28-0.2/-0.6	12	15	12	160	75
50	68	45	45	12	5.5	10	170	175	75	16	16	71	22	90	122	45	90	9	70	110	25	12	155	60	32	32-0.2/-0.6	12	15	12	170	80
63	80	50	50	12	5.5	10	185	190	90	20	20	87	28	97.5	129.5	50	100	9	80	120	25	12	170	70	40	40-0.2/-0.6	16	20	16	190	90
80	100	63	63	14	6.5	12	210	215	110	20	20	110	34	110	150	63	126	12	100	153	30	16	190	90	50	50-0.2/-0.6	16	20	16	210	110
100	120	75	71	16	6.5	14.5	220	230	132	25	25	136	40	120	160	75	150	14	120	178	35	16	205	110	60	60-0.2/-0.6	20	25	20	230	140
125	Max. 157	90	90	Max. 25	8	16	250	270	160	25	25	Max. 160	50	145	199	90	180	16	Max. 157	Max. 224	45	20	245	130	70	70-0.5/-1.2	25	Min. 30	Max. 26	275	Max. 157

# Пневмоцилиндр по ISO C96

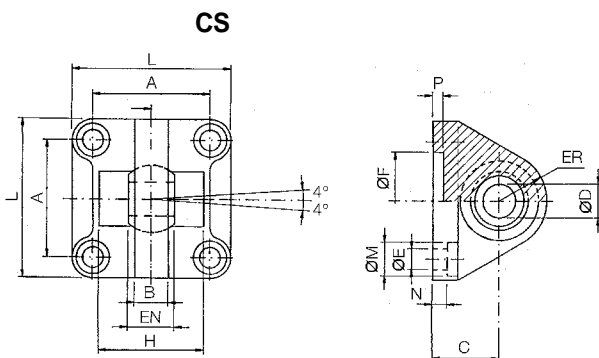
## Размеры - крепежные элементы



^	E1	EW	TG1	FL	l1	L	l2	Ød1	ØCD	MR	Ød2	R1	E2	UB	CB
32	45	26 <sup>-0.2</sup> <sub>-0.6</sub>	32.5	22	5	12	5.5	30	10	9.5	6.6	6.5	48	45	26
40	51	28 <sup>-0.2</sup> <sub>-0.6</sub>	38	25	5	15	5.5	35	12	12	6.6	6.5	56	52	28
50	64	32 <sup>-0.2</sup> <sub>-0.6</sub>	46.5	27	5	15	6.5	40	12	12	9	8.5	64	60	32
63	74	40 <sup>-0.2</sup> <sub>-0.6</sub>	56.5	32	5	20	6.5	45	16	16	9	8.5	75	70	40
80	94	50 <sup>-0.2</sup> <sub>-0.6</sub>	72	36	5	20	10	45	16	16	11	11	95	90	50
100	113	60 <sup>-0.2</sup> <sub>-0.6</sub>	89	41	5	25	10	55	20	20	11	12	115	110	60
125	Max. 157	70 <sup>-0.5</sup> <sub>-1.2</sub>	110	50	7	30	10	60	25	26	13.5	10	Max. 157	130	70

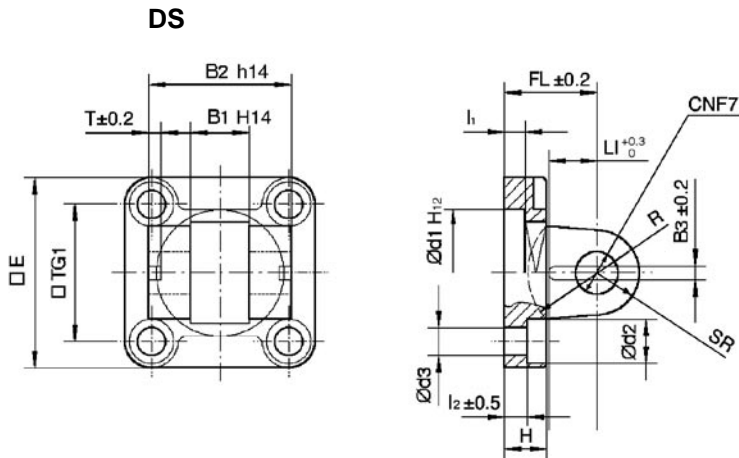


<	Ød2	ØCK	ØS5	K1	K2 max.	l3 max.	G1	l1	G2	EM	G3 max.	CA	H6	R1
32	11	10	6.6	38	51	10	21	7	18	26 <sup>-0.2</sup> <sub>-0.6</sub>	31	32	8	10
40	11	12	6.6	41	54	10	24	9	22	28 <sup>-0.2</sup> <sub>-0.6</sub>	35	36	10	11
50	15	12	9	50	65	12	33	11	30	32 <sup>-0.2</sup> <sub>-0.6</sub>	45	45	12	12
63	15	16	9	52	67	14	37	11	35	40 <sup>-0.2</sup> <sub>-0.6</sub>	50	50	12	15
80	18	16	11	66	86	18	47	12.5	40	50 <sup>-0.2</sup> <sub>-0.6</sub>	60	63	14	15
100	18	20	11	76	96	20	55	13.5	50	60 <sup>-0.2</sup> <sub>-0.6</sub>	70	71	15	19
125	20	25	14	94	124	30	70	17	60	70 <sup>-0.5</sup> <sub>-1.5</sub>	90	90	20	22.5

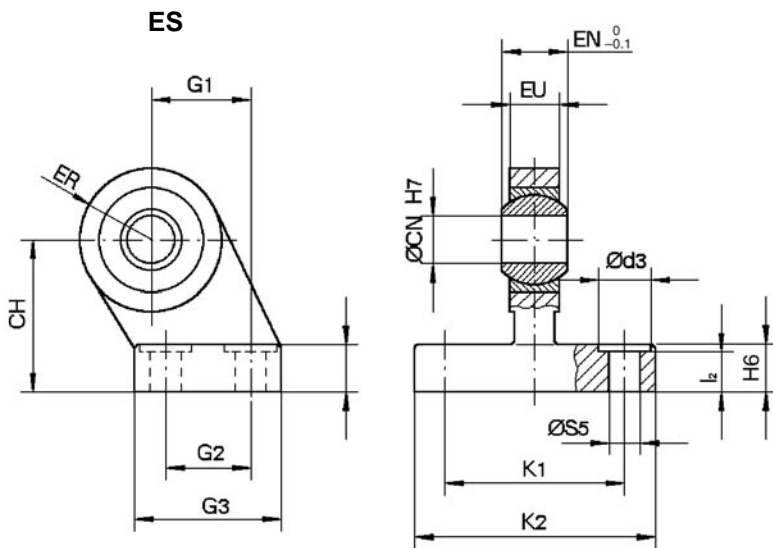


^	A	B max.	C	ØD H7	EN 0-0.1	ER max.	ØF H11	ØE	L	ØM	N	P	H ±0.5
32	32.5	10.5	22	10	14	15	30	6.6	45	10.5	5.5	5	—
40	38	12	25	12	16	18	35	6.6	55	11	5.5	5	—
50	46.5	15	27	16	21	20	40	9	65	15	6.5	5	51
63	56.5	15	32	16	21	23	45	9	75	15	6.5	5	—
80	72	18	36	20	25	27	45	11	95	18	10	5	70
100	89	18	41	20	25	30	55	11	115	18	10	5	—
125	110	25	50	30	37	40	60	13.5	140	20	10	7	100

Размеры - крепежные элементы



Ø	E	B <sub>1</sub>	B <sub>2</sub>	B <sub>3</sub>	LI	TG <sub>1</sub>	T	l <sub>1</sub> min.	l <sub>2</sub>	FL	H max.	Ød <sub>1</sub>	Ød <sub>2</sub>	Ød <sub>3</sub>	ØCN	SR max.	R
32	45	14	34	3.3	11.5	32.5	3	5	5.5	22	10	30	10.5	6.6	10	11	17
40	55	16	40	4.3	12	38	4	5	5.5	25	10	35	11	6.6	12	13	20
50	65	21	45	4.3	14	46.5	4	5	6.5	27	12	40	15	9	16	18	22
63	75	21	51	4.3	14	56.5	4	5	6.5	32	12	45	15	9	16	18	25
80	95	25	65	4.3	16	72	4	5	10	36	16	45	18	11	20	22	30
100	115	25	75	6.3	16	89	4	5	10	41	16	55	18	11	20	22	32
125	140	37	97	6.3	24	110	6	7	10	50	20	60	20	13.5	30	30	42



Ø	Ød <sub>3</sub>	ØCN	ØS <sub>5</sub>	K <sub>1</sub>	K <sub>2</sub> max.	l <sub>2</sub>	G <sub>1</sub>	G <sub>2</sub>	G <sub>3</sub> max.	EN	EU	CH	H <sub>6</sub>	ER max.
32	11	10	6.6	38	51	8.5	21	18	31	14	10.5	32	10	15
40	11	12	6.6	41	54	8.5	24	22	35	16	12	36	10	18
50	15	16	9	50	65	10.5	33	30	45	21	15	45	12	20
63	15	16	9	52	67	10.5	37	35	50	21	15	50	12	23
80	18	20	11	66	86	11.5	47	40	60	25	18	63	14	27
100	18	20	11	76	96	12.5	55	50	70	25	18	71	15	30
125	20	30	13.5	94	124	17	70	60	90	37	25	90	20	40

Компания SMC сохраняет за собой право на внесение технических и размерных изменений

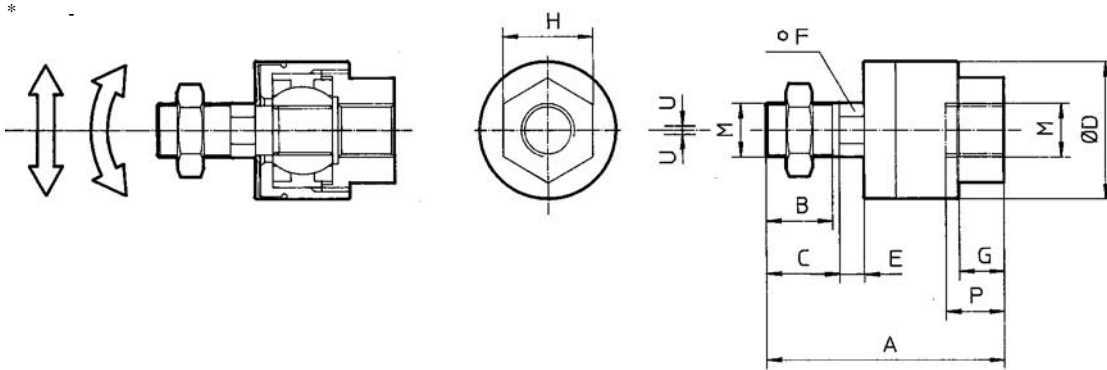
# Пневмоцилиндр по ISO

## C96

### Размеры - крепежные элементы для поршневого штока

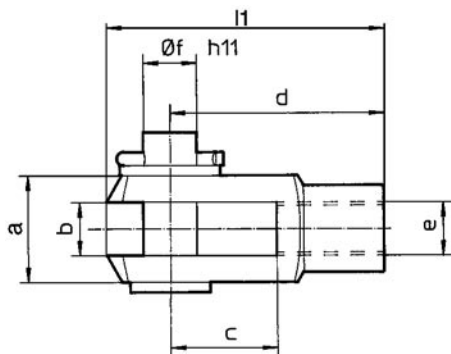
>5

∅	M		A	B	C	∅D	E	F	G	H	P	U	Z		
32	M10 x 1.25	JA30-10-125	49.5	19.5	—	24	5	8	8	17	9	0.5	2.5	70	±0.5°
40	M12 x 1.25	JA40-12-125	60	20	—	31	6	11	11	22	13	0.75	4.4	160	
50, 63	M16 x 1.5	JA50-16-150	71.5	22	—	41	7.5	14	13.5	27	15	1	11	300	
80, 100	M20 x 1.5	JAH50-20-150	101	28	31	59.5	11.5	24	16	32	18	2	18	1080	
125	M27 x 2	JA125-27-200	123	34	38	66	13	27	20	41	24	2	28	1500	



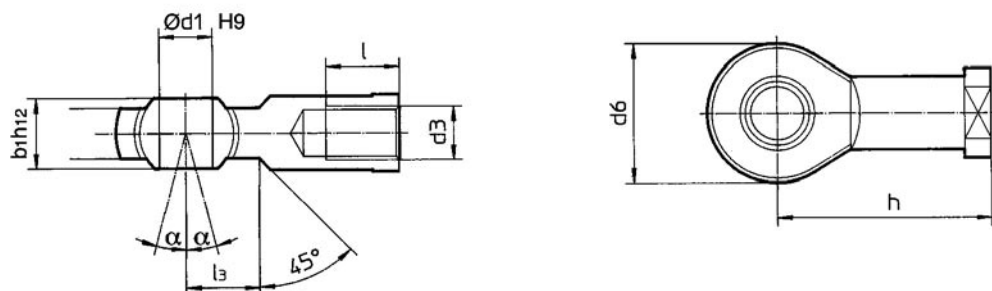
### GKM (ISO 8140)

∅	e		b	d	∅f <sub>h11</sub> ( )	∅f <sub>H9</sub> ( )	h	c <sub>min.</sub>	a <sub>max.</sub>
32	M10 x 1.25	GKM10-20	10 <sup>+0.5</sup> / <sub>+0.15</sub>	40	10	10	52	20	20
40	M12 x 1.25	GKM12-24	12 <sup>+0.5</sup> / <sub>+0.15</sub>	48	12	12	62	24	24
50, 63	M16 x 1.5	GKM16-32	16 <sup>+0.5</sup> / <sub>+0.15</sub>	64	16	16	83	32	32
80, 100	M20 x 1.5	GKM20-40	20 <sup>+0.5</sup> / <sub>+0.15</sub>	80	20	20	105	40	40
125	M27 x 2	GKM30-54	30 <sup>+0.5</sup> / <sub>+0.15</sub>	110	30	30	148	54	55



### KJ (ISO 8139)

∅	d <sub>3</sub>		∅d <sub>1 H9</sub>	h	d <sub>6 max.</sub>	b <sub>1 h12</sub>	l <sub>min.</sub>	a	l <sub>3</sub>
32	M10 x 1.25	KJ10D	10	43	28	14	20	4°	15
40	M12 x 1.25	KJ12D	12	50	32	16	22	4°	17
50, 63	M16 x 1.5	KJ16D	16	64	42	21	28	4°	23
80, 100	M20 x 1.5	KJ20D	20	77	50	25	33	4°	27
125	M27 x 2	KJ27D	30	110	70	37	51	4°	36





### Указания по монтажу

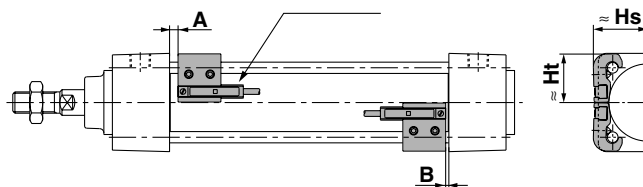
		Ø						Ø			
		32	40	50	63	80	100	125	32, 40, 50, 63	80, 100	125
D-A9□	1, $\dot{A}$	70	75		80	85	95	100	15		
	n	70 + 40 (n - 4)/2 n = 4, 8, 12, 16...	75 + 40 (n - 4)/2 n = 4, 8, 12, 16...		80 + 40 (n - 4)/2 n = 4, 8, 12, 16...	85 + 40 (n - 4)/2 n = 4, 8, 12, 16...	95 + 40 (n - 4)/2 n = 4, 8, 12, 16...	100 + 40 (n - 4)/2 n = 4, 8, 12, 16...	15 + 40 (n - 2)/2 n = 2, 4, 6, 8...		
D-A9□V	1, $\dot{A}$	45	50		55	60	70	75	10		
	n	45 + 30 (n - 4)/2 n = 4, 8, 12, 16...	50 + 30 (n - 4)/2 n = 4, 8, 12, 16...		55 + 30 (n - 4)/2 n = 4, 8, 12, 16...	60 + 30 (n - 4)/2 n = 4, 8, 12, 16...	70 + 30 (n - 4)/2 n = 4, 8, 12, 16...	75 + 30 (n - 4)/2 n = 4, 8, 12, 16...	10 + 30 (n - 2)/2 n = 2, 4, 6, 8...		
D-M9□ D-M9□W	1, $\dot{A}$	75	80		85	90	95	105	15		
	n	75 + 40 (n - 4)/2 n = 4, 8, 12, 16...	80 + 40 (n - 4)/2 n = 4, 8, 12, 16...		85 + 40 (n - 4)/2 n = 4, 8, 12, 16...	90 + 40 (n - 4)/2 n = 4, 8, 12, 16...	95 + 40 (n - 4)/2 n = 4, 8, 12, 16...	105 + 40 (n - 4)/2 n = 4, 8, 12, 16...	15 + 40 (n - 2)/2 n = 2, 4, 6, 8...		
D-M9□V D-M9□WV	1, $\dot{A}$	50	55		60	65	70	80	10		
	n	50 + 30 (n - 4)/2 n = 4, 8, 12, 16...	55 + 30 (n - 4)/2 n = 4, 8, 12, 16...		60 + 30 (n - 4)/2 n = 4, 8, 12, 16...	65 + 30 (n - 4)/2 n = 4, 8, 12, 16...	70 + 30 (n - 4)/2 n = 4, 8, 12, 16...	80 + 30 (n - 4)/2 n = 4, 8, 12, 16...	10 + 30 (n - 2)/2 n = 2, 4, 6, 8...		
D-M9□AL	1, $\dot{A}$	80	85		90	95	100	110	15		
	n	80 + 40 (n - 2)/2 n = 4, 8, 12, 16...	85 + 40 (n - 2)/2 n = 4, 8, 12, 16...		90 + 40 (n - 2)/2 n = 4, 8, 12, 16...	95 + 40 (n - 2)/2 n = 4, 8, 12, 16...	100 + 40 (n - 2)/2 n = 4, 8, 12, 16...	110 + 40 (n - 2)/2 n = 4, 8, 12, 16...	15 + 40 (n - 2)/2 n = 2, 4, 6, 8...		
D-M9□AVL	1, $\dot{A}$	55	60		65	70	75	85	15		
	n	55 + 30 (n - 2)/2 n = 4, 8, 12, 16...	60 + 30 (n - 2)/2 n = 4, 8, 12, 16...		65 + 30 (n - 2)/2 n = 4, 8, 12, 16...	70 + 30 (n - 2)/2 n = 4, 8, 12, 16...	75 + 30 (n - 2)/2 n = 4, 8, 12, 16...	85 + 30 (n - 2)/2 n = 4, 8, 12, 16...	15 + 30 (n - 2)/2 n = 2, 4, 6, 8...		
D-A3□ D-G39 D-K39	&fl )	60	65		75	80	85	90	35		
	&fl )	90	95		100	105	110	125	100		
	nfl )	60 + 30 (n - 2) n = 2, 4, 6, 8...	65 + 30 (n - 2) n = 2, 4, 6, 8...		75 + 30 (n - 2) n = 2, 4, 6, 8...	80 + 30 (n - 2) n = 2, 4, 6, 8...	85 + 30 (n - 2) n = 2, 4, 6, 8...	90 + 30 (n - 2) n = 2, 4, 6, 8...	35 + 30 (n - 2) n = 2, 3, 4...		
	n( )	90 + 100 (n - 2) n = 2, 4, 6, 8...	95 + 100 (n - 2) n = 2, 4, 6, 8...		100 + 100 (n - 2) n = 2, 4, 6, 8...	105 + 100 (n - 2) n = 2, 4, 6, 8...	110 + 100 (n - 2) n = 2, 4, 6, 8...	125 + 100 (n - 2) n = 2, 4, 6, 8...	100 + 100 (n - 2) n = 2, 3, 4...		
	1	60	65		75	80	85	90	10		
D-A44	&fl )	70	75		80		85	90	35		
	&fl )	70	75		80		85	90	55		
	nfl )	70 + 30 (n - 2) n = 2, 4, 6, 8...	75 + 30 (n - 2) n = 2, 4, 6, 8...		80 + 30 (n - 2) n = 2, 4, 6, 8...		85 + 30 (n - 2) n = 2, 4, 6, 8...	90 + 30 (n - 2) n = 2, 4, 6, 8...	35 + 30 (n - 2) n = 2, 3, 4...		
	nfl )	70 + 50 (n - 2) n = 2, 4, 6, 8...	75 + 50 (n - 2) n = 2, 4, 6, 8...		80 + 50 (n - 2) n = 2, 4, 6, 8...		85 + 50 (n - 2) n = 2, 4, 6, 8...	90 + 50 (n - 2) n = 2, 4, 6, 8...	55 + 50 (n - 2) n = 2, 3, 4...		
	1	70	75		80		85	90	10		
D-A5□ D-A6□	1, $\dot{A}$	60		80	105	110	115		15	20	
	nfl )	60 + 55 (n - 4)/2 n = 4, 8, 12, 16...		80 + 55 (n - 4)/2 n = 4, 8, 12, 16...	105 + 55 (n - 4)/2 n = 4, 8, 12, 16...	110 + 55 (n - 4)/2 n = 4, 8, 12, 16...	115 + 55 (n - 4)/2 n = 4, 8, 12, 16...		15 + 55 (n - 2)/2 n = 2, 4, 6, 8...	20 + 55 (n - 2)/2 n = 2, 4, 6, 8...	
D-A59W	$\dot{A}$	60	70	85	110	115	120		20	25	
	nfl )	60 + 55 (n - 4)/2 n = 4, 8, 12, 16...	70 + 55 (n - 4)/2 n = 4, 8, 12, 16...	85 + 55 (n - 4)/2 n = 4, 8, 12, 16...	110 + 55 (n - 4)/2 n = 4, 8, 12, 16...	115 + 55 (n - 4)/2 n = 4, 8, 12, 16...	120 + 55 (n - 4)/2 n = 4, 8, 12, 16...		20 + 55 (n - 2)/2 n = 2, 4, 6, 8...	25 + 55 (n - 2)/2 n = 2, 4, 6, 8...	
D-F5□ D-J5□ D-F5□W D-J59W D-F5BAL D-F59F	1	60	70	85	110	115	120		15	25	
	2	90	95		110	115	120	130	15	25	
	nfl )	90 + 55 (n - 4)/2 n = 4, 8, 12, 16...	95 + 55 (n - 4)/2 n = 4, 8, 12, 16...		110 + 55 (n - 4)/2 n = 4, 8, 12, 16...	115 + 55 (n - 4)/2 n = 4, 8, 12, 16...	120 + 55 (n - 4)/2 n = 4, 8, 12, 16...	130 + 55 (n - 4)/2 n = 4, 8, 12, 16...	15 + 55 (n - 2)/2 n = 2, 4, 6, 8...	25 + 55 (n - 2)/2 n = 2, 4, 6, 8...	
	1	90	95		110	115	120	130	10	25	
	$\dot{A}$	100	105		120	125	130	140	15	25	30
D-F5NTL	nfl )	100 + 55 (n - 4)/2 n = 4, 8, 12, 16...	105 + 55 (n - 4)/2 n = 4, 8, 12, 16...		120 + 55 (n - 4)/2 n = 4, 8, 12, 16...	125 + 55 (n - 4)/2 n = 4, 8, 12, 16...	130 + 55 (n - 4)/2 n = 4, 8, 12, 16...	140 + 55 (n - 4)/2 n = 4, 8, 12, 16...	15 + 55 (n - 2)/2 n = 2, 4, 6, 8...	25 + 55 (n - 2)/2 n = 2, 4, 6, 8...	30 + 55 (n - 2)/2 n = 2, 4, 6, 8...
	1	100	105		120	125	130	140	10	25	30
D-Z7□ D-Z80 D-Y59□ D-Y7P D-Y7□W	1, $\dot{A}$	80	85	90		95	100	105	15		
	n	80 + 40 (n - 4)/2 n = 4, 8, 12, 16...	85 + 40 (n - 4)/2 n = 4, 8, 12, 16...	90 + 40 (n - 4)/2 n = 4, 8, 12, 16...		95 + 40 (n - 4)/2 n = 4, 8, 12, 16...	100 + 40 (n - 4)/2 n = 4, 8, 12, 16...	105 + 40 (n - 4)/2 n = 4, 8, 12, 16...	15 + 40 (n - 2)/2 n = 2, 4, 6, 8...		
D-Y69□ D-Y7PV D-Y7□WV	1, $\dot{A}$	60	65		70	75	85		10		
	n	60 + 30 (n - 4)/2 n = 4, 8, 12, 16...	65 + 30 (n - 4)/2 n = 4, 8, 12, 16...		70 + 30 (n - 4)/2 n = 4, 8, 12, 16...	75 + 30 (n - 4)/2 n = 4, 8, 12, 16...	85 + 30 (n - 4)/2 n = 4, 8, 12, 16...		10 + 30 (n - 2)/2 n = 2, 4, 6, 8...		
D-Y7BAL	1, $\dot{A}$	85	90		100	105	110	115	20		
	n	85 + 45 (n - 4)/2 n = 4, 8, 12, 16...	90 + 45 (n - 4)/2 n = 4, 8, 12, 16...		100 + 45 (n - 4)/2 n = 4, 8, 12, 16...	105 + 45 (n - 4)/2 n = 4, 8, 12, 16...	110 + 45 (n - 4)/2 n = 4, 8, 12, 16...	115 + 45 (n - 4)/2 n = 4, 8, 12, 16...	20 + 45 (n - 2)/2 n = 2, 4, 6, 8...		
D-P4DWL	1, $\dot{A}$	120		130		140		150	15		20
	n	120 + 65 (n - 4)/2 n = 4, 8, 12, 16...		130 + 65 (n - 4)/2 n = 4, 8, 12, 16...		140 + 65 (n - 4)/2 n = 4, 8, 12, 16...		150 + 65 (n - 4)/2 n = 4, 8, 12, 16...	15 + 65 (n - 2)/2 n = 2, 4, 6, 8...		20 + 65 (n - 2)/2 n = 2, 4, 6, 8...

Компания SMC сохраняет за собой право на внесение технических и размерных изменений

# Пневмоцилиндр C96 по ISO

## Датчики положения

### Указания по монтажу



(mm)

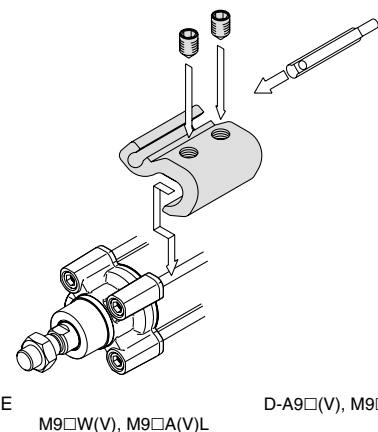
∅	D-A9□ D-A9□V		D-M9□ D-M9□V D-M9□W D-M9□WV D-M9□AL D-M9□AVL		D-A5□ D-A6□		D-A59W		D-F5□W D-J59W D-F5□ D-J5□ D-F5BAL D-F59F		D-F5NTL		D-A3□ D-A44 D-G39 D-K39		D-Z7□ D-Z80 D-Y59□ D-Y69□ D-Y7P D-Y7PV D-Y7□W D-Y7□WV D-Y7BAL		D-P4DWL	
	A	B	A	B	A	B	A	B	A	B	A	B	A	B	A	B	A	B
32	6.5	4	10.5	8	0.5	0	4.5	2	7	4.5	12	9.5	0.5	0	4	1.5	3.5	1
40	6.5	4	10.5	8	0.5	0	4.5	2	7	4.5	12	9.5	0.5	0	4	1.5	3.5	1
50	7	4.5	11	8.5	1	0	5	2.5	7.5	5	12.5	10	1	0	4.5	2	4	1.5
63	7	4.5	11	8.5	1	0	5	2.5	7.5	5	12.5	10	1	0	4.5	2	4	1.5
80	10	8.5	14	12.5	4	2.5	8	6.5	10.5	9	15.5	14	4	2.5	7.5	6	7	5.5
100	10	8.5	14	12.5	4	2.5	8	6.5	10.5	9	15.5	14	4	2.5	7.5	6	7	5.5
125	12	12	16	16	6	6	10	10	12.5	12.5	17.5	17.5	6	6	9.5	9.5	9	9

(mm)

∅	D-A9□ D-M9□ D-M9□W D-M9□AL		D-A9□V		D-M9□V D-M9□WV D-M9□AVL		D-A5□ D-A6□ D-A59W		D-F5□ D-J5□ D-F59F D-F5□W D-J59W D-F5BAL D-F5NTL		D-A3□ D-G39 D-K39		D-A44		D-Z7□ D-Z80 D-Y59□ D-Y7P D-Y7□W D-Y7BAL		D-Y69□ D-Y7PV D-Y7□WV		D-P4DWL	
	Hs	Ht	Hs	Ht	Hs	Ht	Hs	Ht	Hs	Ht	Hs	Ht	Hs	Ht	Hs	Ht	Hs	Ht	Hs	Ht
32	24.5	23	27.5	23	30.5	23	35	24.5	32.5	25	67	27.5	77	27.5	25.5	23	26.5	23	38	31
40	28.5	25.5	31.5	25.5	34	25.5	38.5	27.5	36.5	27.5	71.5	27.5	81.5	27.5	29.5	26	30	26	42	33
50	33.5	31	36	31	38.5	31	43.5	34.5	41	34	77	—	87	—	33.5	31	34.5	31	46.5	39
63	38.5	36	40.5	36	43	36	48.5	39.5	46	39	83.5	—	93.5	—	39	36	40	36	51.5	44
80	46.5	45	49	45	52	45	55	46.5	52.5	46.5	92.5	—	103	—	47.5	45	48.5	45	58	51.5
100	54	53.5	57	53.5	59.5	53.5	62	55	59.5	55	103	—	113.5	—	55.5	53.5	56.5	53.5	65.5	60.5
125	65.5	64.5	68.5	64.5	71	64.5	71.5	66.5	70.5	66.5	115	—	125	—	67.5	65	68.5	65	76.5	72

### Элементы крепления для датчиков положения

	Ø						
	32	40	50	63	80	100	125
D-A9□/A9□V D-M9□/M9□V D-M9□W/M9□WV D-M9□AL/M9□AVL	BMB5-032	BMB5-032	BA7-040	BA7-040	BA7-063	BA7-063	BA7-080
D-A3□/A44 D-G39/K39	BMB2-032	BMB2-040	BMB1-050	BMB1-063	BMB1-080	BMB1-100	BS1-125
D-A5□/A6□ D-A59W D-F5□/J5□ D-F5□W/J59W D-F59F D-F5BAL D-F5NTL	BT-03	BT-03	BT-05	BT-05	BT-06	BT-06	BT-08
D-P4DWL	BMB3T-040	BMB3T-040	BMB3T-050	BMB3T-050	BMB3T-080	BMB3T-080	BAP2T-080
D-Z7□/Z80 D-Y59□/Y69□ D-Y7P/Y7PV D-Y7□W D-Y7□WV D-Y7BAL	BMB4-032	BMB4-032	BMB4-050	BMB4-050	BA4-063	BA4-063	BA4-080



D-A9□(V), M9□(V),

M9□W(V), M9□A(V)L

„

BBA1						
	1		M4 x 8	1	BT-□□	D-A5, A6 D-F5, J5
BBA1	2		M4 x 6	2	BT-03, BT-04, BT-05 BT-06, BT-08, BT-12 BA4-040, BA4-063, BA4-080 BMB4-032, BMB4-050	D-Z7, Z8 D-Y5, Y6, Y7
	3		M4 x 8	2	BMB5-032 BA7-040, BA7-063, BA7-080 BT-16, BT-18A, BT-20 BS4-125, BS4-160 BS4-180, BS4-200 BS5-125, BS5-160 BS5-180, BS5-200	D-A9 D-M9 D-A5, A6 D-F5, J5 D-Z7, Z8 D-Y5, Y6, Y7 D-A9 D-M9

ž

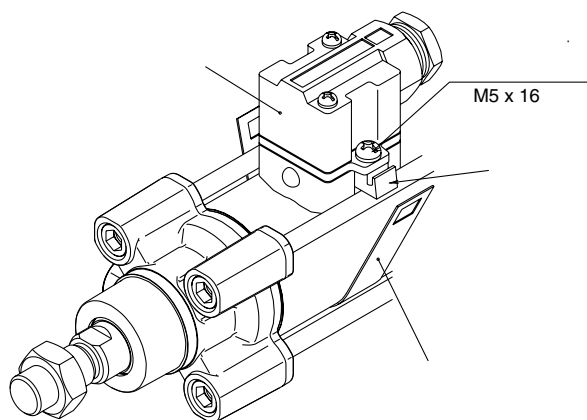
	Ø						
	32	40	50	63	80	100	125
D-A9□/A9□V	7	7.5	8.5	9.5	9.5	10.5	12
D-M9□/M9□V D-M9□W/M9□WV D-M9□AL/M9□AVL	4	4.5	5	6	6	6	7.5
D-Z7□/Z80	7.5	8.5	7.5	9.5	9.5	10.5	13
D-A5□/A6□	9	9	10	11	11	11	10
D-A59W	13	13	13	14	14	15	17
D-A3□/A44	9	9	10	11	11	11	10
D-Y59□/Y69□ D-Y7P/Y7□V D-Y7□W/Y7□WV D-Y7BAL	5.5	5.5	7	7.5	6.5	5.5	7
D-F5□/J5□ D-F5□W/J59W D-F5BAL/F5NTL D-F59F	3.5	4	4	4.5	4.5	4.5	5
D-G39/K39	9	9	9	10	10	11	11
D-P4DWL	4	4	4	4.5	4	4.5	4.5

### Элементы крепления для датчиков положения

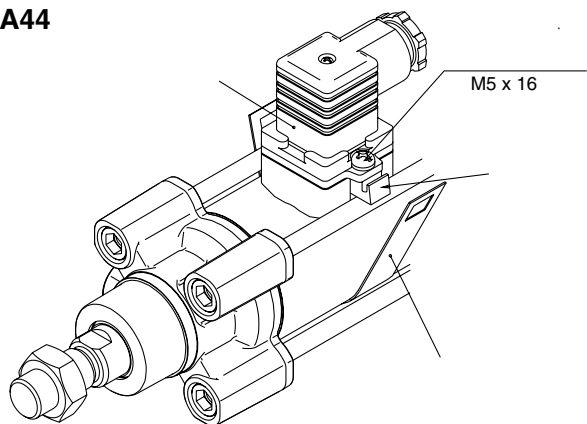
.....D-G39, D-K39  
 .....D-A33, D-A34, D-A44

..... D-M9N(V), D-M9P(V), D-M9B(V)  
 D-M9NW(V), D-M9PW(V), D-M9BW(V)  
 D-M9NA(V), D-M9PA(V), D-M9BA(V)  
 .....D-A90(V), A93(V), A96(V)

**D-A3□, D-G3/K3**



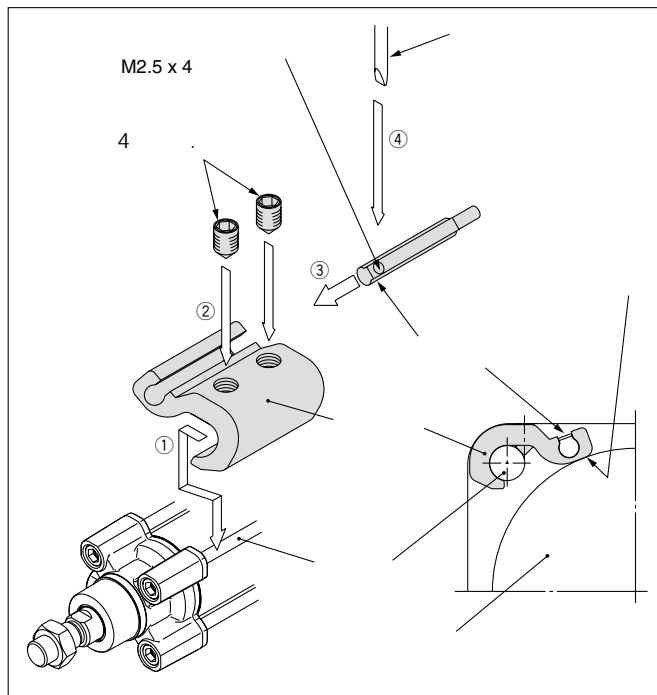
**D-A44**



- 1.
- 2.
- 3.
- 4.

2 ~ 3

	32	40	50	63	80	100	125
<b>C96</b>	BMB2-032	BMB2-040	BMB1-050	BMB1-063	BMB1-080	BMB1-100	BS1-125



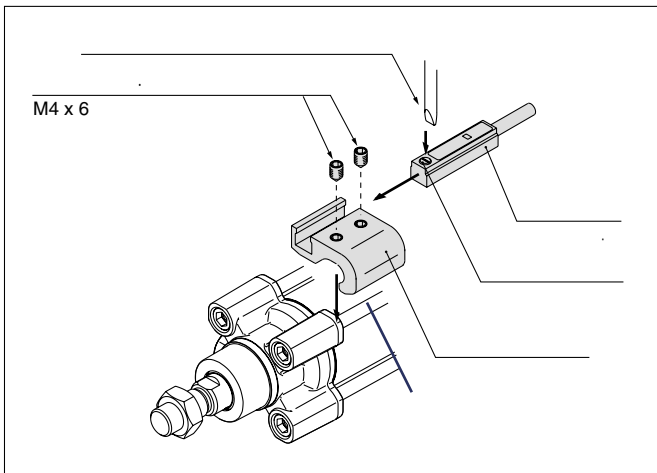
- (1) Установите скобу на шпильку цилиндра. Нижняя часть скобы должна быть прижата к гильзе цилиндра
- (2) Зафиксируйте скобу при помощи винтов M4 с внутр. шестигранником. Рекомендуемый момент затяжки 1.0 ~ 1.2 Нм.
- (3) Вставьте датчик в паз скобы на длину не менее 15 мм
- (4) Определите точное место установки датчика. Зафиксируйте датчик установочным винтом 2.5x4 (входит в комплект поставки датчика)  
 Рекомендуется использовать часовую отвертку с диаметром рукоятки 5 ~ 6 мм. Момент затяжки винта 0.05 ~ 0.15 Нм (на практике это означает, что после угла, при котором начинает чувствоваться затяжка, следует подтянуть винт еще на 90°).
- (5) Для изменения положения датчика достаточно ослабить винт M2.5x4

	32	40	50	63	80	100	125
<b>C96</b>	BMB5-032	BMB5-032	BA7-040	BA7-040	BA7-063	BA7-063	BA7-080

## Элементы крепления для датчиков положения

..... D-Y59<sup>Б</sup>, Y69<sup>Б</sup>, D-Y7P(V)  
D-Y7NW(V), Y7PW(V), Y7BW(V)  
D-Y7BAL  
..... D-Z73, Z76, Z80

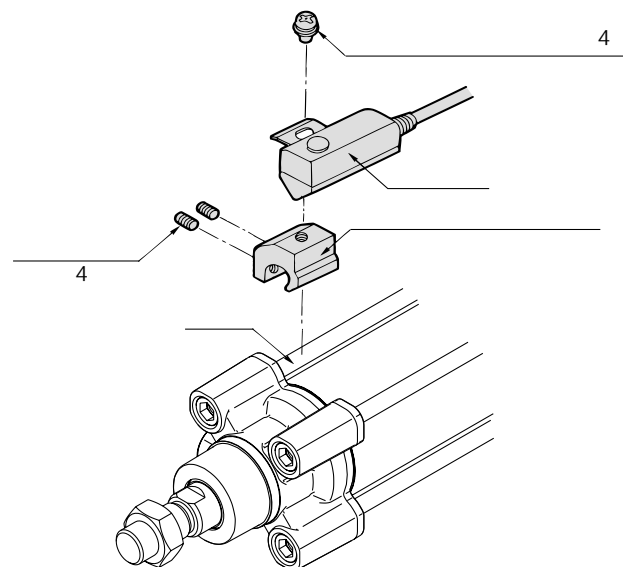
.....D-F59, D-F5P  
D-J59, D-J51, D-F5BAL  
D-F59W, D-F5PW, D-J59W  
D-F59F, D-F5NTL  
..... D-A53, D-A54, D-A56, D-A64, D-A67  
D-A59W



- (1) Установите скобу на шпильку цилиндра. Нижняя часть скобы должна быть прижата к гильзе цилиндра
  - (2) Зафиксируйте скобу при помощи винтов M4x6 с внутр. шестигранником. Рекомендуемый момент затяжки 1.0 ~ 1.2 Нм.
  - (3) Вставьте датчик в паз скобы на длину не менее 15 мм
  - (4) Определите точное место установки датчика. Зафиксируйте датчик установочным винтом (входит в комплект поставки датчика)
- Рекомендуется использовать часовую отвертку с диаметром рукоятки 5 ~ 6 мм. Момент затяжки винта 0.05 ~ 0.15 Нм (на практике это означает, что после угла, при котором начинает чувствоваться затяжка, следует подтянуть винт еще на 90°).
- (5) Для изменения положения датчика достаточно ослабить установочный винт датчика

	32	40	50	63	80	100	125
<b>C96</b>	BT-03	BT-03	BT-05	BT-05	BT-06	BT-06	BT-08

	32	40	50	63	80	100	125
<b>C96</b>	BMB4-032	BMB4-032	BMB4-050	BMB4-050	BA4-063	BA4-063	BA4-080



# Пневмоцилиндр C96 по ISO

## Датчики положения

### Технические характеристики

- Рабочая температура – от -10 до +60 °С
- Степень защиты IP67 (стандарт IEC529), водонепроницаемость JIS C 0920, маслостойкость
- Время срабатывания – 1 мс
- Сопротивление изоляции не менее 50 МОм при 500 VDC
- Электр. прочность изоляции: 1000 V AC в течение 1 мин. (между проводом и корпусом)
- Устойчивость к ударным нагрузкам – 1000м/с<sup>2</sup>

### Электронные датчики положения D-M9N(V)L / D-M9P(V)L / D-M9B(V)L

. . 1-194



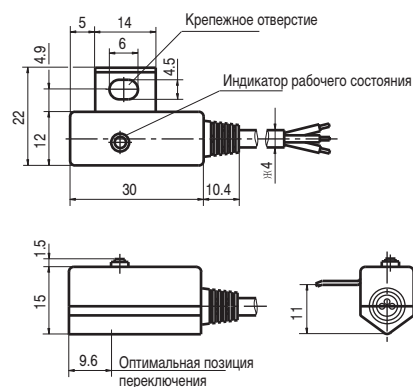
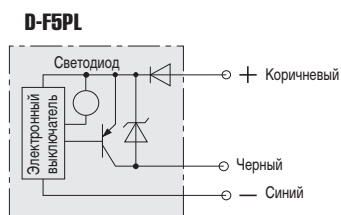
### Электронные датчики положения D-M9N(V) / D-M9P(V) / D-M9B(V) исполнение с круглым кабельным разъемом (вилка)

. . 1-195



### Электронный датчик положения D-F5PL

Номер для заказа	D-F5PL
Кол-во выводов	3-проводной
Выход	р-п-р - структура
Область применения	Управление на ИС, реле, ПЛК
Напряжение питания (В пост. тока)	4.5-28
Потребляемый ток (мА)	ВЫКЛ.: < 1, ВКЛ.: < 15
Макс. ток (мА)	<100
Внутреннее падение напряжения	при 50 мА: < 0.4 В; при 100 мА: < 0.8 В
Ток утечки	при 24 В пост., < 10 мкА
Индикатор рабочего состояния	ВКЛ= красный светодиод



### Технические характеристики

- Рабочая температура – от -10 до +60 °C
- Степень защиты IP67 (стандарт IEC529), водонепроницаемость JIS C 0920, маслостойкость
- Время срабатывания 1.2 мс
- Сопротивление изоляции не менее 50 МОм при 500 VDC
- Электр. прочность изоляции: 1500 V AC в течение 1 мин. (между проводом и корпусом)
- Устойчивость к ударным нагрузкам: 300м/с

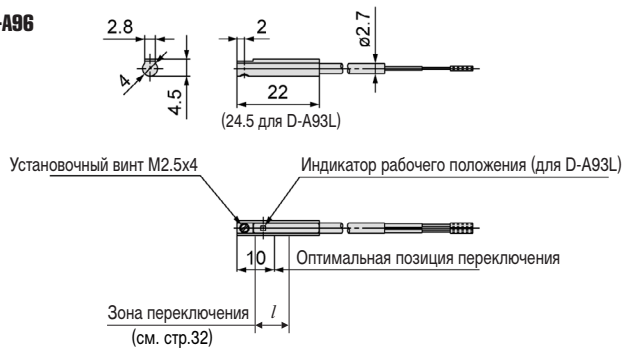
### Герконовые датчики положения D-A90(V)L / D-A93(V)L / D-A96(V)L

Номер для заказа	D-A90L		D-A90VL	
Подвод кабеля	осевой		вертикальный	
Область применения	Управление на ИС, реле, ПЛК			
Рабочее напряжение	≤ 24 V AC/DC	≤ 48 V AC/DC	≤ 100 V AC/DC	
Макс. ток (мА)	50	40	20	
Внутр. сопротивление	Не более 1 Ом			
Индикатор рабочего состояния	Нет			
Кабель	3 м, изоляция – маслостойкий винил, $\varnothing 2.7$ мм, сечение 0.18 мм <sup>2</sup> , 2 жилы			

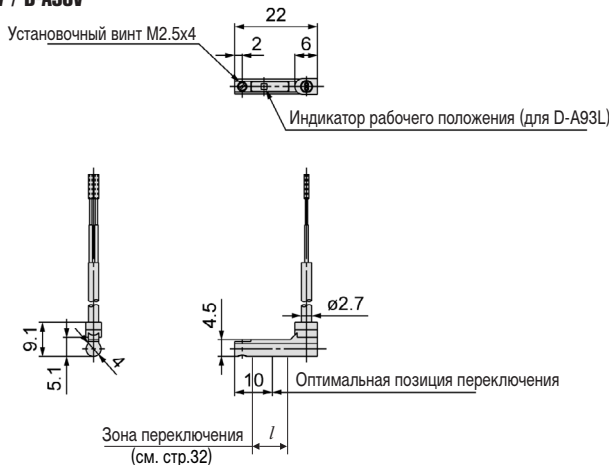
Номер для заказа	D-A93L	D-A93VL	D-A96L	D-A96VL
Подвод кабеля	осевой	вертикальный	осевой	вертикальный
Область применения	Реле, ПЛК		Управление на ИС	
Рабочее напряжение	24 VDC	100 VAC	4~8 VDC	
Диапазон тока и макс. ток (мА)	5~40	5~20	20	
Внутр. падение напряжения (В)	≤ 2.4 (20 мА) / ≤ 3 (40 мА)	не более 2.7	не более 0.8	
Индикатор рабочего состояния	ВКЛ = красный светодиод			
Кабель	3 м, изоляция – маслостойкий винил, $\varnothing 2.7$ мм, 0.18 мм <sup>2</sup> , 2 жилы		3 м, изоляция – маслостойкий винил, $\varnothing 2.7$ мм, 0.15 мм <sup>2</sup> , 3 жилы	
Встроенная схема защиты контактов	Нет			



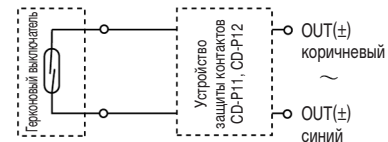
#### D-A90 / D-A93 / D-A96



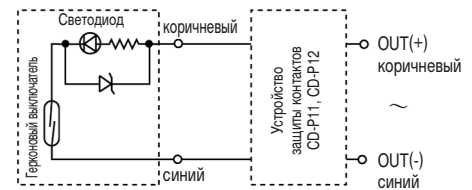
#### D-A90V / D-A93V / D-A96V



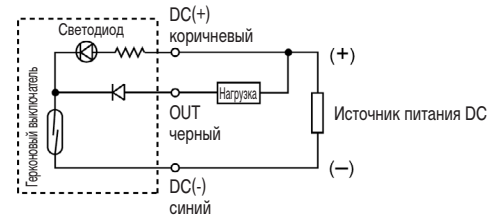
#### D-A90(V)



#### D-A93(V)



#### D-A96(V)



Устройство защиты контактов следует устанавливать в следующих случаях:

1. при использовании индуктивной нагрузки
2. длина кабеля (от датчика до нагрузки) превышает 5 м
3. рабочее напряжение – 100 VAC

# Пневмоцилиндр C96 по ISO

## Датчики положения

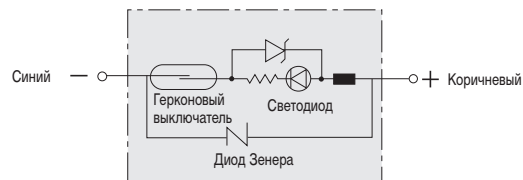
### Технические характеристики

#### Герконовые датчики положения D-A54L / D-A44

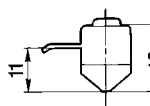
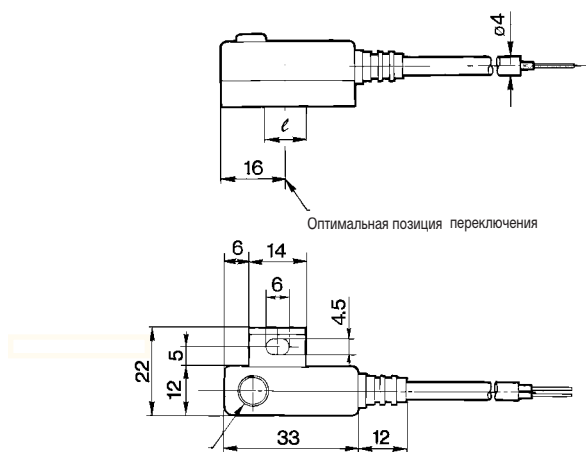
##### D-A54L, D-A44

Рабочее напряжение	J 57		J D7
	110	220	24
Макс. ток (мА)	23	11.5	5~50
" ( )	&(		
Кабель	D-A54L - 3 , D-A44 -		
Индикатор рабочего состояния			

##### D-A54L, D-A44

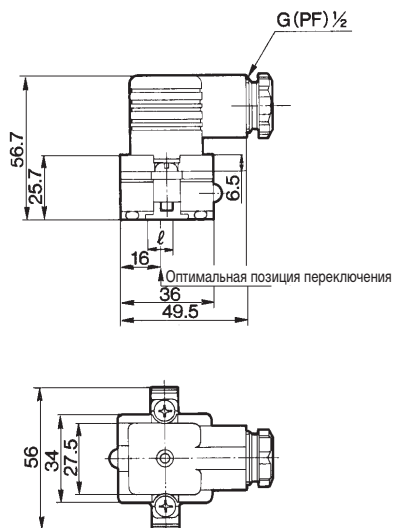


##### D-A54L



( . . 32)

##### D-A44





**Технические характеристики**

**Герконовые датчики положения D-773L / D-780L**

Номер для заказа	D-773L		
Область применения	Реле, ПЛК		
Рабочее напряжение	24 VDC	100 VAC	
Макс. ток или диапазон тока	5 ~ 40 mA	5 ~ 20 mA	
Схема защиты	-		
Внутреннее падение напряжения	< 2.4 В		
Индикатор рабочего состояния	ВКЛ = красный светодиод		
Кабель	Длина 3м, изоляция – маслостойкий винил, наружн. $\varnothing$ 3.4 мм, 0.2 мм <sup>2</sup> , 2 жилы		



Номер для заказа	D-780L		
Область применения	Реле, ПЛК		
Рабочее напряжение	<24 VAC/VDC	48 VAC/VDC	100 VAC/VDC
Макс. ток или диапазон тока	50 mA	40 mA	18 mA
Схема защиты	-		
Внутреннее падение напряжения	Не более 1 В		
Индикатор рабочего состояния	Нет		
Кабель	Длина 3м, изоляция – маслостойкий винил, наружн. $\varnothing$ 3.4 мм, 0.2 мм <sup>2</sup> , 2 жилы		

