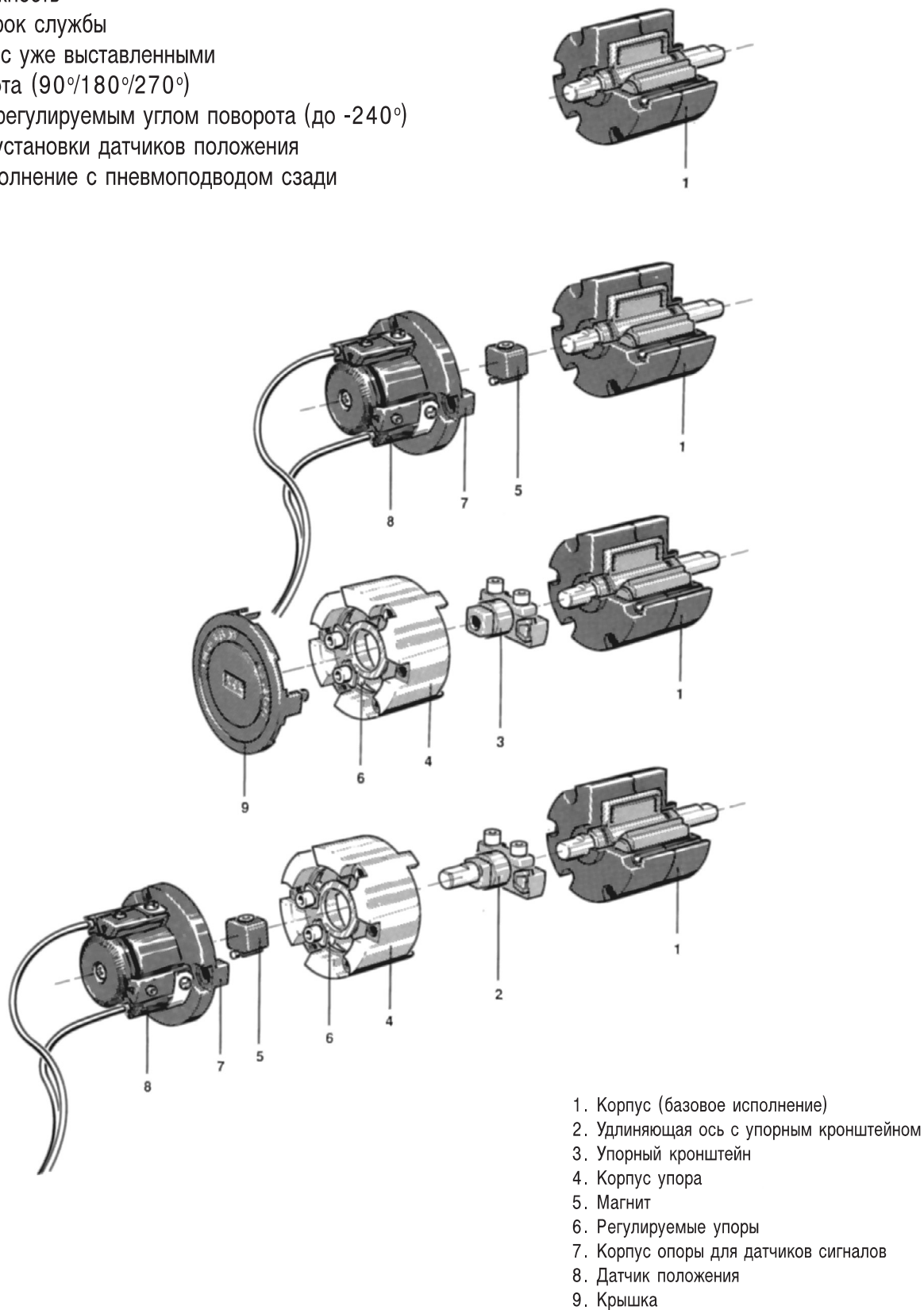


## Особенности

- Компактная конструкция
- Высокая надежность
- Длительный срок службы
- Поставляются с уже выставленными углами поворота (90°/180°/270°) или с плавно регулируемым углом поворота (до -240°)
- Возможность установки датчиков положения
- Возможно исполнение с пневмоподводом сзади



1. Корпус (базовое исполнение)
2. Удлиняющая ось с упорным кронштейном
3. Упорный кронштейн
4. Корпус упора
5. Магнит
6. Регулируемые упоры
7. Корпус опоры для датчиков сигналов
8. Датчик положения
9. Крышка

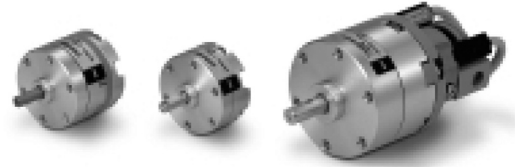
# Поворотный привод

## CRB2BW

Типоразмер: 10, 20, 30, 40

### Технические характеристики

Среда	Сжатый воздух с содержанием или без содержания масла
Температура окружающей среды (°C)	5 ~ 60
Монтажное положение	Произвольное
Исполнение вала	С обеих сторон лыска
Угол поворота	Постоянный: 90°, 180°, 270°



Технические характеристики		Типоразмер				
		10	15	20	30	40
Диапазон рабочих давлений (МПа)		0.2~0.7	0.15~0.7	0.15~0.7	0.15~1	0.15~1
Внутренний объем (см³)	90	1	1.5	4.8	11.3	25
	180	1.2	2.9	6.1	15	31.5
	270	1.5	3.7	7.9	20.2	41
Вес (г)	90	26.3	50	106	203	387
	180	26	49	105	198	376
	270	25.7	48	103	193	365
Допустимое время поворота (с/90°)		0.03~0.3			0.04~0.3	
					0.07~0.5	

Определение времени поворота см. на стр. 2-113

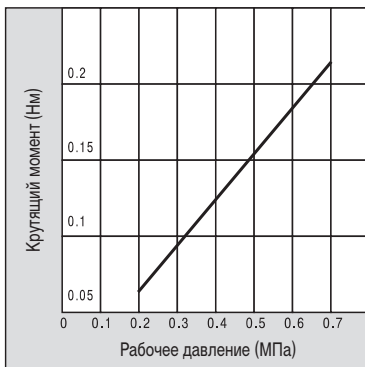
В вышеприведенной таблице не учтен вес датчиков положения

### Датчики положения (заказываются отдельно)

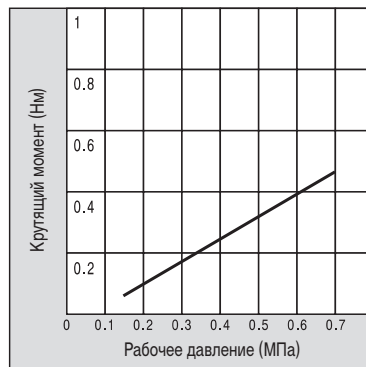
Типоразмер	Угол поворота 90°/180°	Угол поворота 270°
CDRB2BW10	2 шт. D90L, D-97L	
CDRB2BW15		
CDRB2BW20	2 шт. D-R731L, D-801L	по 1 шт. D-R731L и D-732L, по 1 шт. D-R801L и D-802L
CDRB2BW30		
CDRB2BW40		

## Крутящий момент

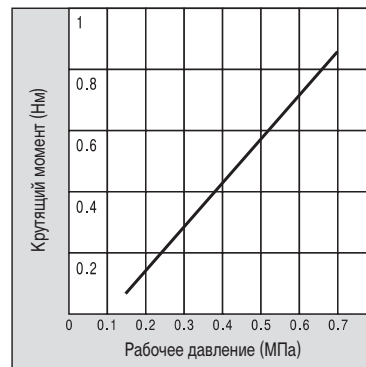
### Типоразмер 10



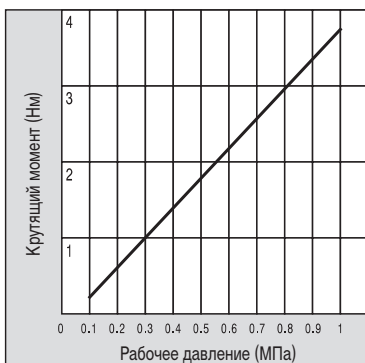
### Типоразмер 15



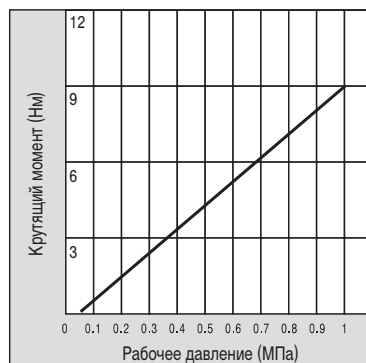
### Типоразмер 20



### Типоразмер 30



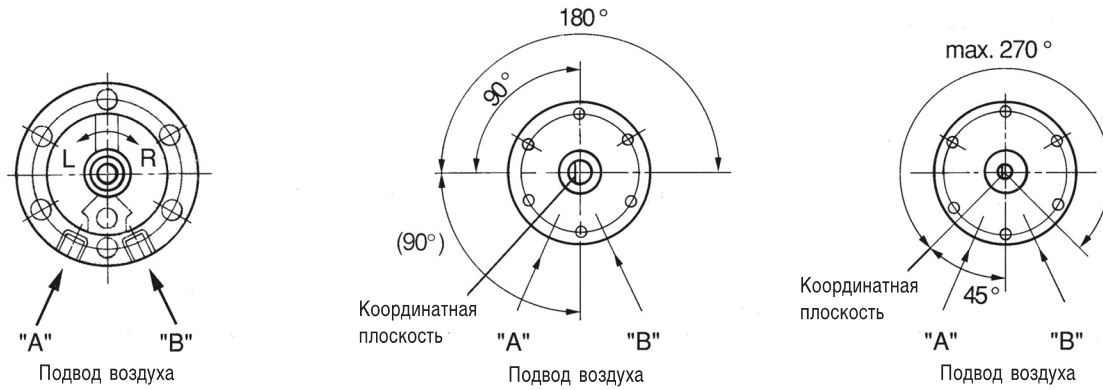
### Типоразмер 40



## Технические характеристики

### Направление вращения

- Давление на входе "А" вызывает поворот по часовой стрелке
- Давление на входе "В" вызывает поворот против часовой стрелки

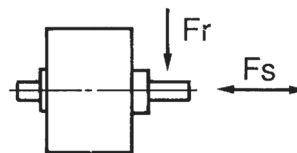


### Допуски по углу поворота

Типоразмер	Угол поворота	
	Постоянный 90°/180°/270°	
10, 15	0 / +5°	
20, 30, 40	0 / +4°	

### Нагрузка на вал H (статическая нагрузка)

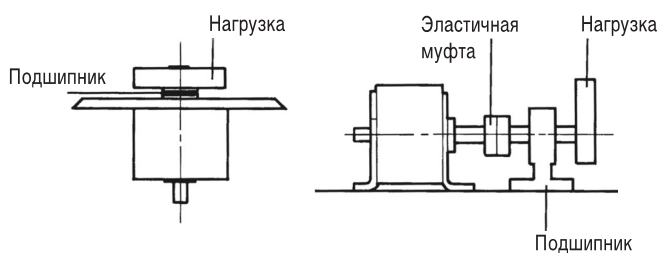
Тип	Fr	Fs
CRB2BW10	15	10
CRB2BW15	15	10
CRB2BW20	25	20
CRB2BW30	30	25
CRB2BW40	60	40



Вышеприведенная таблица относится к статической нагрузке.

При динамической нагрузке грузы не должны устанавливаться непосредственно на поворотном валу. При этом могут использоваться следующие конструктивные варианты

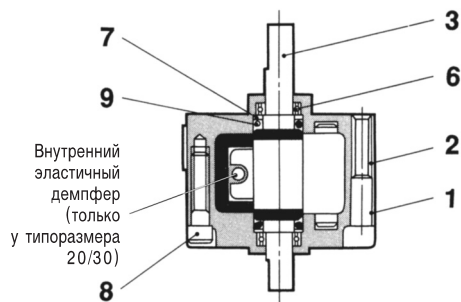
### Конструктивные предложения при динамической нагрузке на вал



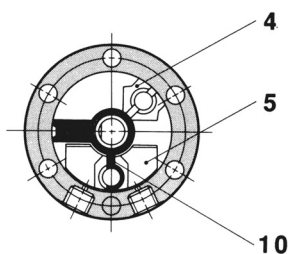
# Поворотный привод CRB2BW

## Конструкция

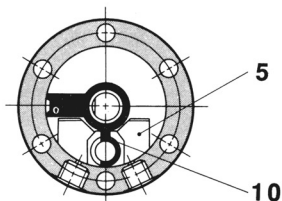
### Пневмоподвод сбоку (базовое исполнение)



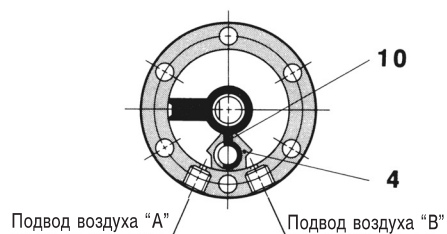
Угол поворота 90°



Угол поворота 180°



Угол поворота 270°

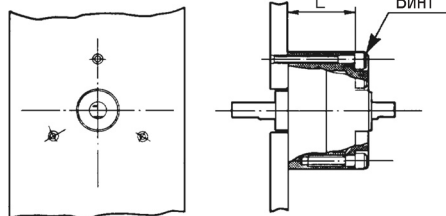


### Спецификация

Поз.	Описание	Материал	Примечание
1.	Половина корпуса "А"	Алюминий	Черное анодирование
2.	Половина корпуса "В"	Алюминий	Черное анодирование
3.	Вал	Нерж. сталь*	
4.	Упор	Пластмасса	Поворот 90°/ 270°
5.	Упор	Пластмасса	Поворот 90°/ 180°
6.	Шарикоподшипник	Подшипн. сталь	
7.	Стопорное кольцо	Нерж. сталь	
8.	Винт с внутр. 6-гранником	Нерж. сталь	Специальный винт
9.	Кольцевая прокладка круглого профиля	NBR	
10.	Уплотнение	NBR	

### Непосредственный монтаж

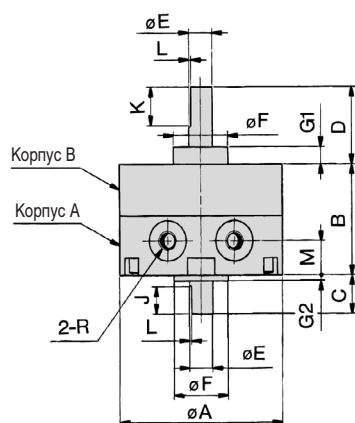
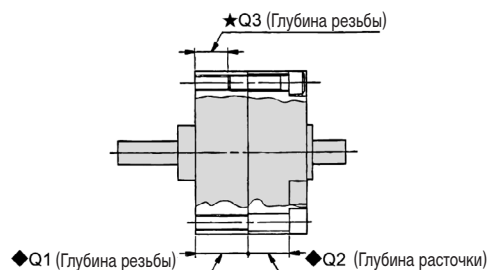
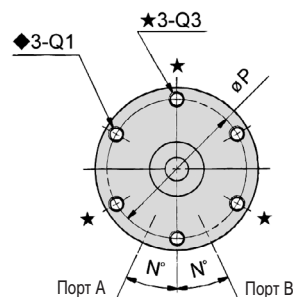
Тип	L	Винт
CRB2BW10	11.5	M2.5
CRB2BW15	16	M2.5
CRB2BW20	24.5	M3
CRB2BW30	34.5	M4
CRB2BW40	34.5	M4



## Размеры (исполнение без датчиков положения)

Пневмоподвод сбоку, код S  
(базовое исполнение)

Типоразмеры 10, 15, 20, 30



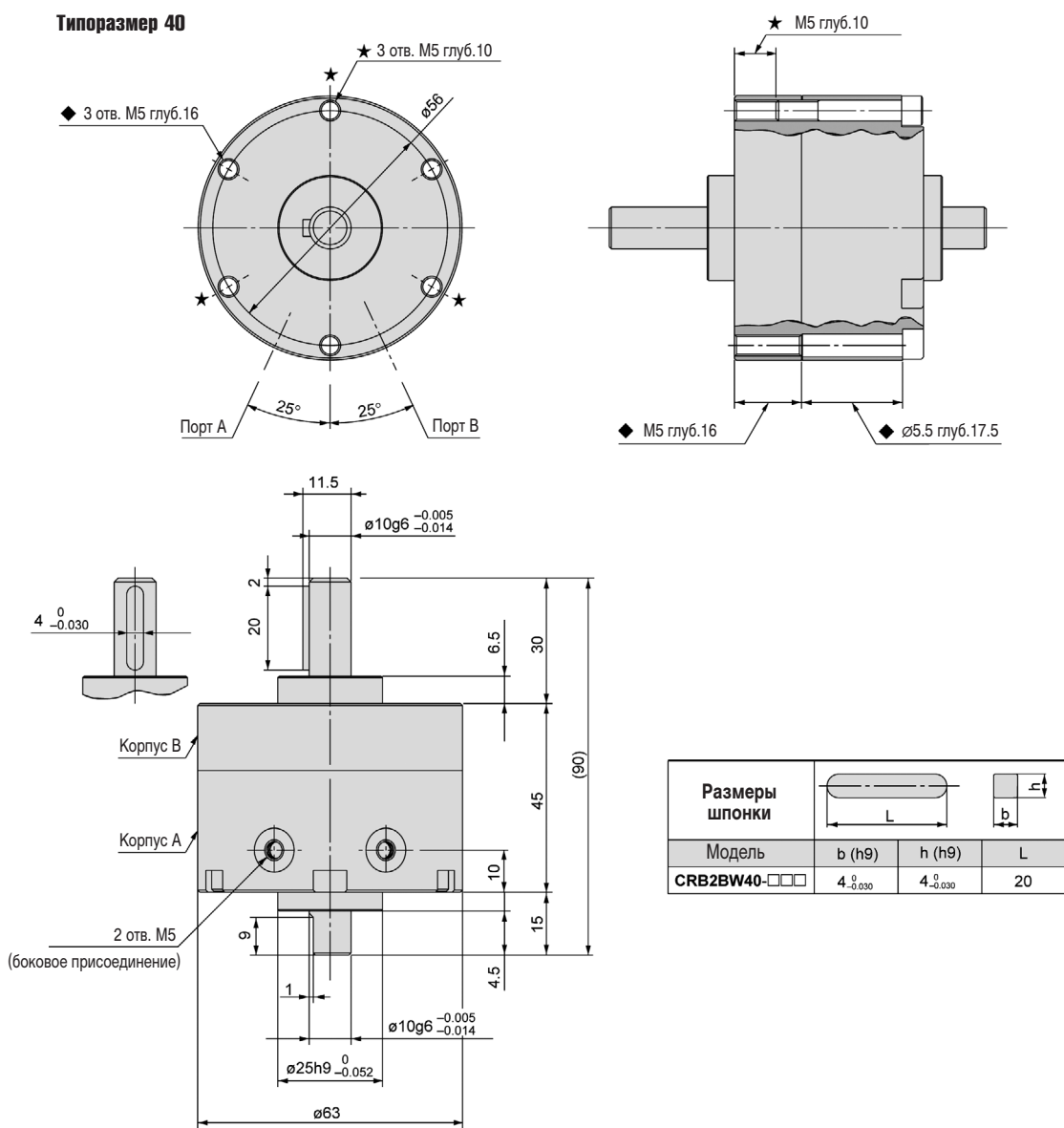
Типоразмер	A	B	C	D	E(g6)	F(h9)	G1	G2	J	K	L	M	N	P
CRB2BW10	29	15	8	14	4	9	3	1	5	9	0.5	5	25	24
CRB2BW15	34	20	9	18	5	12	4	1.5	6	10	0.5	5	25	29
CRB2BW20	42	29	10	20	6	14	4.5	1.5	7	10	0.5	9	25	36
CRB2BW30	50	40	13	22	8	16	5	2	8	12	1.0	10	25	43

Типоразмер	Q1	Q2	Q3	90°, 180°	270°
CRB2BW10	M3 (6)	3.4 (5.5)	—	M5	M3
CRB2BW15	M3 (10)	3.4 (6)	M3 (5)	M5	M3
CRB2BW20	M4 (13.5)	4.5 (11)	M4 (7.5)	M5	M5
CRB2BW30	M5 (18)	5.5 (16.5)	M5 (10)	M5	M5

# Поворотный привод CRB2BW

## Размеры (исполнение без датчиков положения)

Пневмоподвод сбоку, код S  
(базовое исполнение)



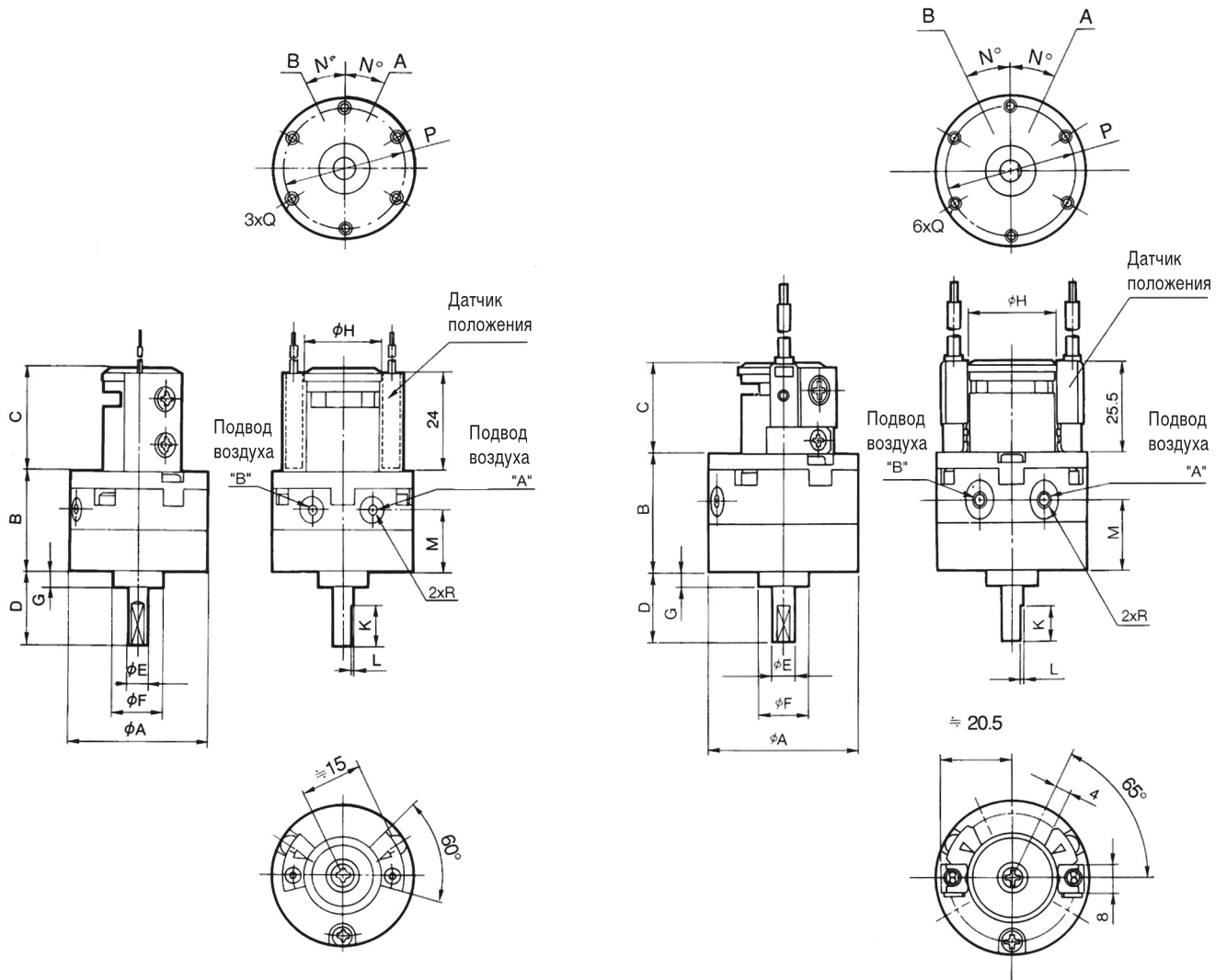
## Номер для заказа (без датчиков положения)

Типоразмер	Угол поворота 90°	Угол поворота 180°	Угол поворота 270°
10	CRB2BW10-90S	CRB2BW10-180S	CRB2BW10-270S
15	CRB2BW15-90S	CRB2BW15-180S	CRB2BW15-270S
20	CRB2BW20-90S	CRB2BW20-180S	CRB2BW20-270S
30	CRB2BW30-90S	CRB2BW30-180S	CRB2BW30-270S
40	CRB2BW40-90S	CRB2BW40-180S	CRB2BW40-270S

## Размеры (исполнение с датчиком положения)

Типоразмеры 10, 15

Типоразмеры 20, 30

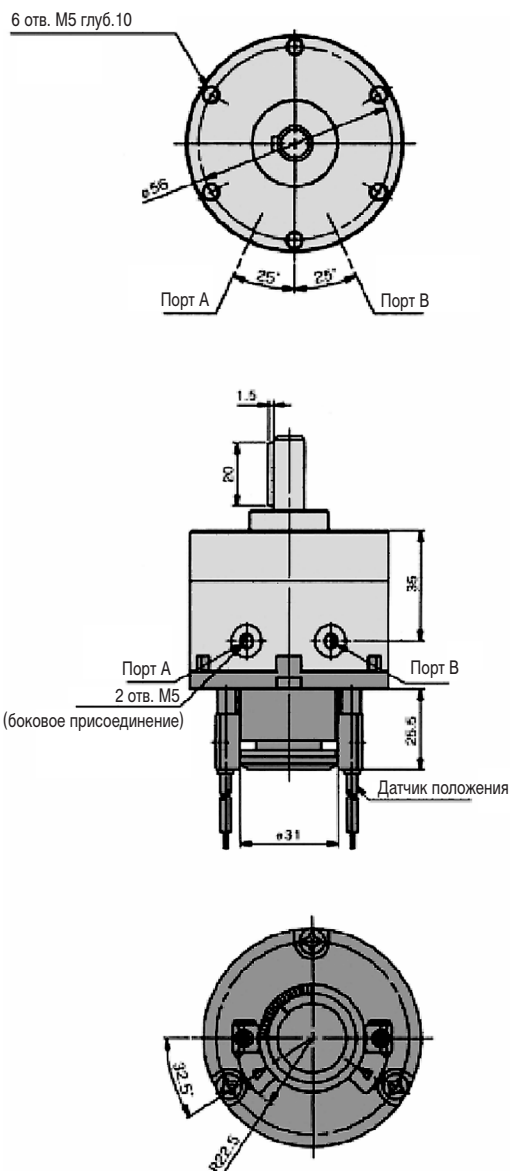


Типоразмер	A	B	C	D	E	F	G	K	L	M	N	P	Q	R			H
														90°	180°	270°	
10	29	15	29	14	4	9	3	9	0.5	10	25	24	M3 (5)	M5		M3	18.5
15	34	20	29	18	5	12	4	10	0.5	15	25	29	M3 (5)	M5		M3	18.5
20	42	29	30	20	6	14	4.5	10	0.5	20	25	36	M4 (7)	M5			25
30	50	40	31	22	8	16	5	12	1	30	25	43	M5 (10)	M5			25

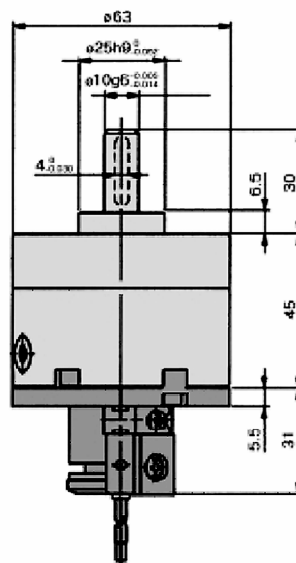
# Поворотный привод CRB2BW

## Размеры (исполнение с датчиком положения)

Типоразмер 40



Размеры шпонки			
	b (h9)	h (h9)	L
Модель	4.8 <sup>0</sup> <sub>0.030</sub>	4.8 <sup>0</sup> <sub>0.030</sub>	20
CRB2BW40-□□□			



## Номер для заказа (с возможностью установки датчиков положения)

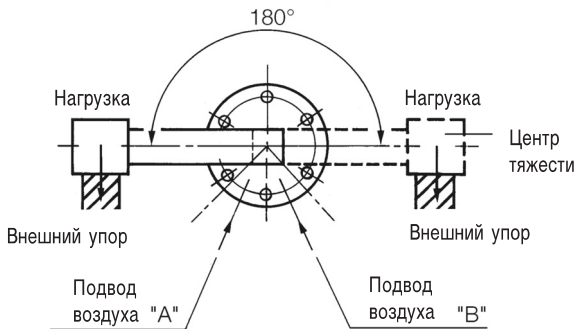
Типоразмер	Угол поворота 90°	Угол поворота 180°	Угол поворота 270°
10	CDRB2BW10-90S	CDRB2BW10-180S	CDRB2BW10-270S
15	CDRB2BW15-90S	CDRB2BW15-180S	CDRB2BW15-270S
20	CDRB2BW20-90S	CDRB2BW20-180S	CDRB2BW20-270S
30	CDRB2BW30-90S	CDRB2BW30-180S	CDRB2BW30-270S
40	CDRB2BW40-90S	CDRB2BW40-180S	CDRB2BW40-270S

Датчики положения заказываются отдельно, см. стр. 2-119



## Применение внешних упоров

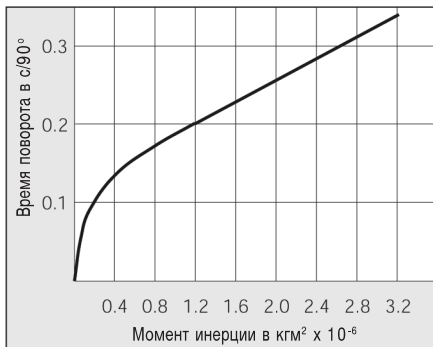
Внешние упоры желательно размещать таким образом, чтобы центр тяжести нагрузки приходился прямо на упор



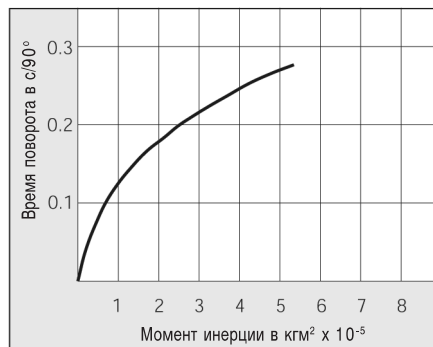
## Время поворота

С неподвижным внешним (внутренним) упором

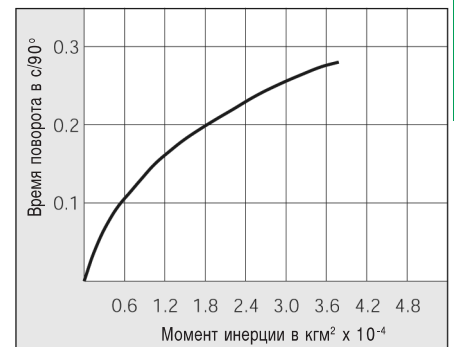
Типоразмер 10



Типоразмер 20



Типоразмер 30



Примеры расчета момента инерции на стр. 2-127