

- Требуется меньше места для монтажа
- Возможны исполнения для больших нагрузок
- Без утечек, долгий срок службы
- Для СДУ1S возможно исполнение с амортизатором

Технические характеристики СУЗВ/СУ1S

Среда	Сжатый воздух	
Испытательное давление (МПа)	1.05	
Макс. рабочее давление (МПа)	0.7	
Мин. рабочее давление (МПа)	0.18 (0.12 для СУЗВ)	
Скорость поршня* (мм/с)	50 ~ 400	
Демпфирование	Упругое демпфирующее уплотнение / амортизатор (опция для СДУ1S)	
Смазка	Не требуется	
Точность хода (мм)	0 ~ 250	+1.0/0
	251 ~ 1000	+1.4/0
	свыше 1001	+1.8/0

* Скорость поршня не должна превышать 300 мм/с, если датчик положения установлен в промежуточном положении хода.

Усилие удержания (Н)

	∅6	∅10	∅15	∅20	∅25	∅32	∅40	∅50	∅63
СУЗВ	19.6	53.9	137	231	363	588	922	1471	2256
СДУ1S	Тип Н	19.6	53.9	137	231	363	588	922	-
	Тип L	-	-	81.4	154	221	358	569	-

Стандартный ход СУЗВ

Диаметр	Стандартный ход (мм)	Максимальный ход (мм)
6	50, 100, 150, 200	300
10	50, 100, 150, 200, 250, 300	500
15	50, 100, 150, 200, 250, 300, 350 400, 450, 500	1000
20	100, 150, 200, 250, 300, 350, 400, 450 500, 600, 700, 800	1500
25		3000
32		3000
40	100, 150, 200, 250, 300, 350, 400, 450 500, 600, 700, 800, 900, 1000	3000
50		5000
63		5000

Стандартный ход СДУ1S

Диаметр	Стандартный ход (мм)	Максимальный ход (мм)
6	50, 100, 150, 200	300
10	50, 100, 150, 200, 250, 300	500
15	50, 100, 150, 200, 250, 300, 350 400, 450, 500	750
20	100, 150, 200, 250, 300, 350 400, 450, 500, 600, 700, 800	1000
25		1500
32		1500
40	100, 150, 200, 250, 300, 350 400, 450, 500, 600, 700, 800 900, 1000	1500

СДУ1S
исполнение с направляющими



СУЗВ
базовое исполнение

Бесштоковый магнитный цилиндр CY3B/CY1S

Номер для заказа

C Y 3B 10 H - 100

—	Стандарт
D	С встроенным магнитом (исполнение с направл.)

Тип

3B	Базовое исполнение
1S	Исполнение с направл.

Ø, мм

6
10
15
25
32
40
50*
63*

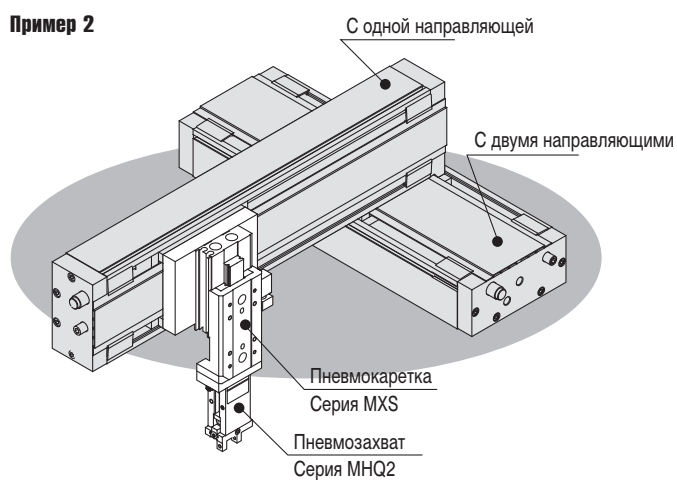
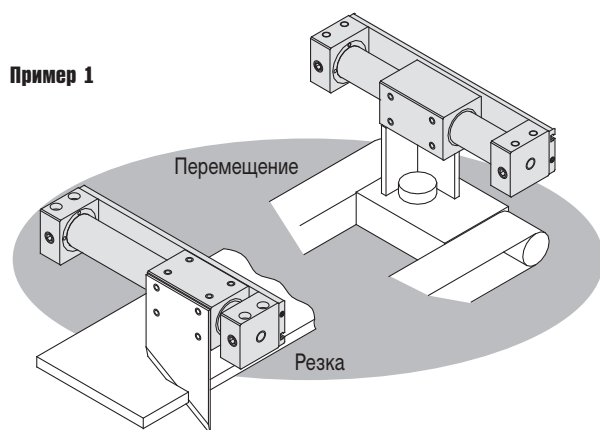
Ход
См. табл. стандартных ходов

Тип магнита (для CY1S)

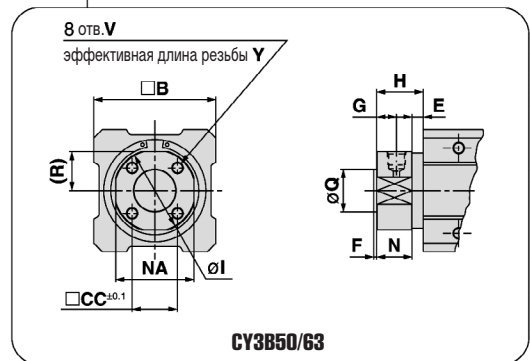
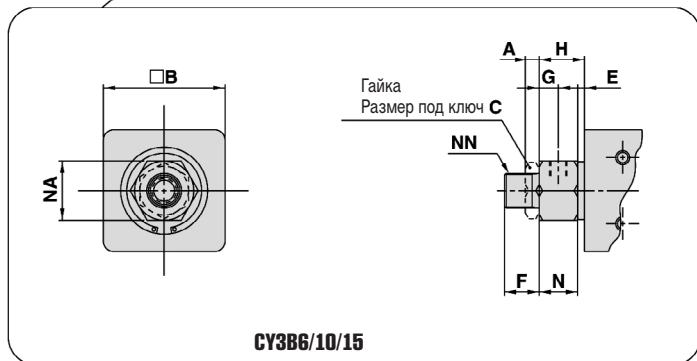
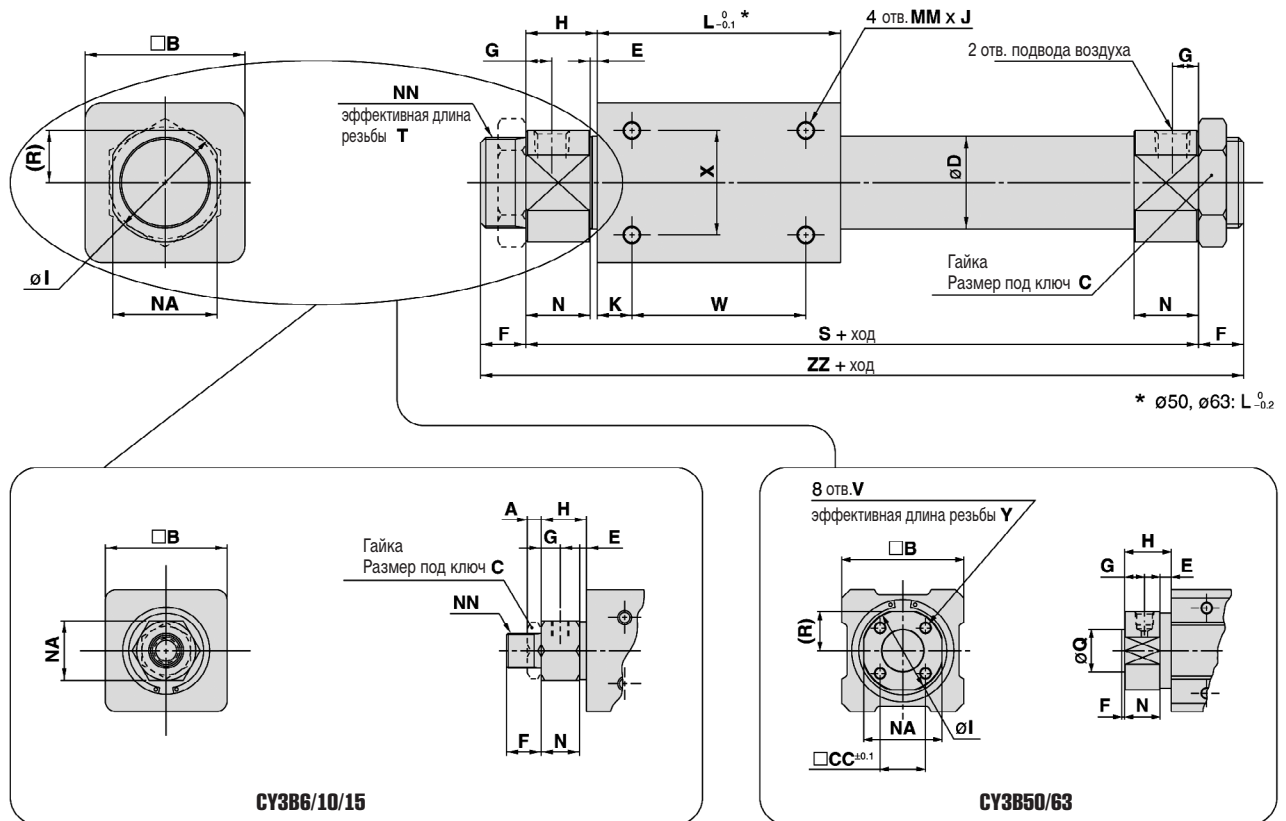
L	Для небольших нагрузок (кроме Ø6, 10)
H	Для больших нагрузок

* только для CY3B

Применение



Размеры – CY3B



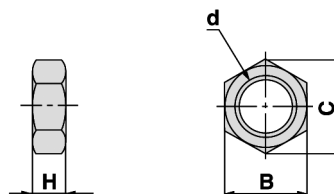
Модель	A	B	C	CC	D	E	F	G	H	I	J	K	L	MM	N	NA	NN
CY3B6	4	17	8*	—	7.6	4	8*	5	13.5*	—	4.5	5	35	M3	9.5*	10*	M6*
CY3B10	4	25	14	—	12	1.5	9	5	12.5	—	4.5	4	38	M3	11	14	M10x1
CY3B15	4	35	14	—	16.6*	2	10	5.5	13	—	6	11	57	M4	11	17	M10x1
CY3B20	8	36	26	—	21.6*	2*	13	7.5*	20	28	6	8	66	M4	18*	24	M20x1.5
CY3B25	8	46	32	—	26.4*	2*	13	7.5*	20.5	34	8	10	70	M5	18.5*	30	M26x1.5
CY3B32	8	60	32	—	33.6*	2*	16	8*	22	40	8	15	80	M6	20*	36	M26x1.5
CY3B40	10	70	41	—	41.6*	3*	16	11	29	50	10	16	92	M6	26*	46	M32x2
CY3B50	—	86	—	32	52.4*	8	2	14	33	58*	12	25	110	M8	25	55	—
CY3B63	—	100	—	38	65.4*	8	2	14	33	72*	12	26	122	M8	25	69	—

Модель	Q	R	S	T	V	W	X	Y	ZZ	Присоед. резьба
CY3B6	—	—	62*	6.5	—	25	10	—	78*	M3*
CY3B10	—	—	63	7.5	—	30	16	—	81	M5
CY3B15	—	—	83	8	—	35	19	—	103	M5
CY3B20	—	12*	106	10	—	50	25	—	132	1/8
CY3B25	—	15*	111	10	—	50	30	—	137	1/8
CY3B32	—	18*	124	13	—	50	40	—	156	1/8
CY3B40	—	23*	150	13	—	60	40	—	182	1/4
CY3B50	30 ^{+0.007} _{-0.037}	27.5*	176	—	M8	60	60	16	180	1/4
CY3B63	30 ^{+0.007} _{-0.043}	34.5*	188	—	M10	70	70	16	192	1/4

* Размеры, отличающиеся от размеров CY1B

Гайка (2 шт. входят в комплект поставки)

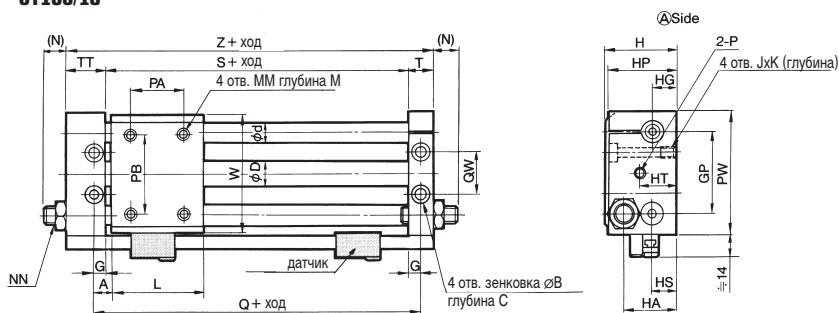
Номер для заказа	Типоразмер цилиндра	d	H	B	C
SNJ-006B	6	M6	4	8	9.2
SNJ-016B	10, 15	M10x1	4	14	16.2
SN-020B	20	M20x1.5	8	26	30
SN-032B	25, 32	M26x1.5	8	32	37
SN-040B	40	M32x2	10	41	47.3



Бесштоковый магнитный цилиндр CY3B/CY1S

Размеры – CY1S

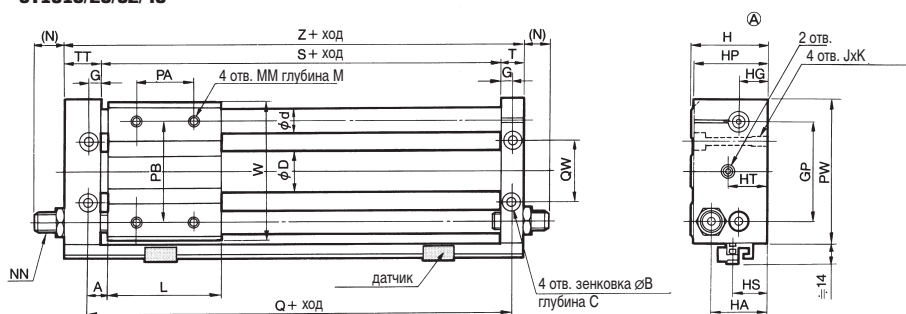
CY1S6/10



Модель	Диапазон хода	∅D	∅d	A	∅B	C	HT	G	GP	H	HA	HG	HP	HS	T	JxK
CY1S6 CDY1S6	~300	7.6	8	6	6.5	3	17	5	32	27	19	8	26	8	10	M4x6.5
CY1S10 CDY1S10	~500	12	10	7.5	8	4	18	6.5	40	34	25.5	12	33	14	12.5	M5x9.5

Модель	Диапазон хода	L	LD	M	MM	NN	(N)	P	*PA	PB	PW	QW	Q	S	TT	Z	W
CY1S6 CDY1S6	~300	40	3.5	6	M4	M8	10	M5	25	25	50	16	52	42	16	68	46
CY1S10 CDY1S10	~500	45	4.3	6	M4	M8	9.5	M5	25	38	60	24	60	47	20.5	80	58

CY1S15/25/32/40



Модель	Диапазон хода	∅D	∅d	A	∅B	C	HT	G	GP	H	HA	HG	HP	HS	T	JxK
CY1S15 CDY1S15	~750	16.6	12	7.5	9.5	5	21	6.5	52	40	29	13	39	15	12.5	M6x9.5
CY1S25 CDY1S25	~1500	26.4	16	10	11	6.5	20	8.5	70	54	40	20	53	23	16.5	M8x10
CY1S32 CDY1S32	~1500	33.6	20	12.5	14	8	24	9.5	86	66	46	24	64	27	18.5	M10x15
CY1S40 CDY1S40	~1500	41.6	25	12.5	14	8	25	10.5	104	76	57	25	74	30	20.5	M10x15

Модель	Диапазон хода	L	LD	M	MM	NN	(N)	P	*PA	PB	PW	QW	Q	S	TT	Z	W
CY1S15 CDY1S15	~750	60	5.6	8	M5	M8x1.0	7.5	M5	30	50	75	30	75	62	22.5	97	72
CY1S25 CDY1S25	~1500	70	7	10	M6	M14x1.5	11	1/8	40	70	100	42	90	73	25.5	115	97
CY1S32 CDY1S32	~1500	85	8.7	12	M8	M20x1.5	11.5	1/8	40	75	122	50	110	91	28.5	138	119
CY1S40 CDY1S40	~1500	95	8.7	12	M8	M20x1.5	10.5	1/4	65	105	145	64	120	99	35.5	155	142