

# Резьбовые соединения с накидной гайкой

## KFG

- Материал: нержавеющая сталь
- Не содержат смазки
- Применяются для труб из нейлона, мягкого нейлона и полиуретана
- Можно использовать для работы с паром



### Технические характеристики

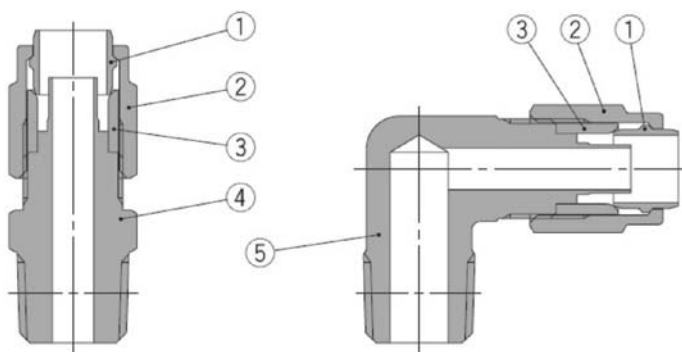
Рабочая среда	Воздух, вода, пар
Рабочее давление (МПа)	-0.1 ~ 1.0
Испытательное давление (МПа)	3.0
Температура рабочей и окружающей среды (°C)	-5 ~ 150 (не замораживать)
Смазка	Не используется
Резьба (с уплотнением)	R1/8 ~ R1/2

\*Не рекомендуется использовать для контроля герметичности

### Применимые трубки

Серия	Материал	Наружный диаметр x Внутренний диаметр				
		Ø4 x Ø2.5	Ø6 x Ø4	Ø8 x Ø6	Ø10 x Ø7.5	Ø12 x Ø9
TH	FEP-тефлон	•	•	•	•	•
TL	PFA-тефлон	-	•	•	-	-
T	Нейлон	•	•	•	•	•
TS	Мягкий нейлон	•	•	•	•	•
TU	Полиуретан	•	•	-	-	-
TRH	Полиолефин	•	•	•	•	•
TPS	Мягкий полиолефин	•	•	-	-	-

### Конструкция

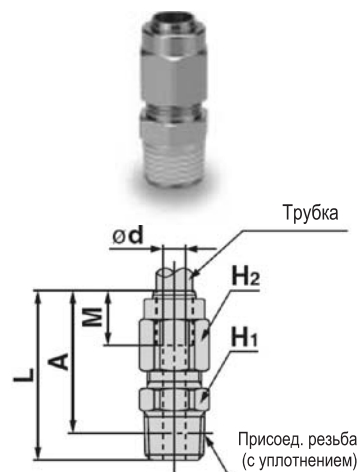


№	Название	Материал	Примечание
1	Втулка	Нерж.	
2	Накидная гайка	сталь	Посеребренная внутр. поверхность
3	Направляющая		Фтористое покрытие
4	Штуцер с наруж. резьбой		
5	Вертное колено		

### Размеры и данные для заказа

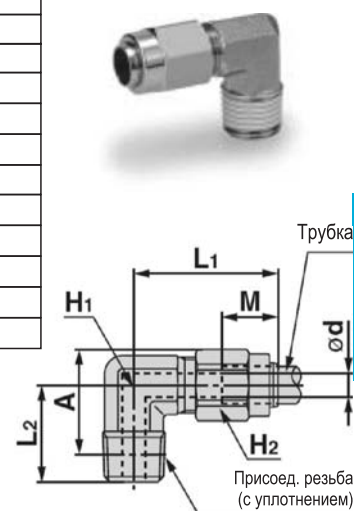
#### Штуцер с наружной резьбой: KFGH

Ø трубки		Присоед. резьба	Номер для заказа	H1	H2	L	M	Ø d	A*	S (мм <sup>2</sup> )	Масса (г)
Внутр.	Наружн.										
4	2.5	R1/8	KFGH0425-01S	10	10	32	11.5	1.5	28	1.6	16
		R1/4	KFGH0425-02S	14		36			30		25
6	4	R1/8	KFGH0604-01S	10	12	32.7	11.2	3	28.7	6	19
		R1/4	KFGH0604-02S	14		36.7			30.7		29
8	6	R1/8	KFGH0806-01S	12	14	33.7	12.2	5	29.7	17	24
		R1/4	KFGH0806-02S	14		37.7			31.7		32
		R3/8	KFGH0806-03S	17		38.7			32.4		44
10	7.5	R1/4	KFGH1075-02S	17	17	39.7	14.2	6.5	33.7	30	44
		R3/8	KFGH1075-03S			40.7			34.4		52
		R1/2	KFGH1075-04S			22			43.7		35.5
12	9	R1/4	KFGH1209-02S	17	19	39.7	8	8	33.7	45	47
		R3/8	KFGH1209-03S			40.7			34.4		55
		R1/2	KFGH1209-04S			22			43.7		35.5



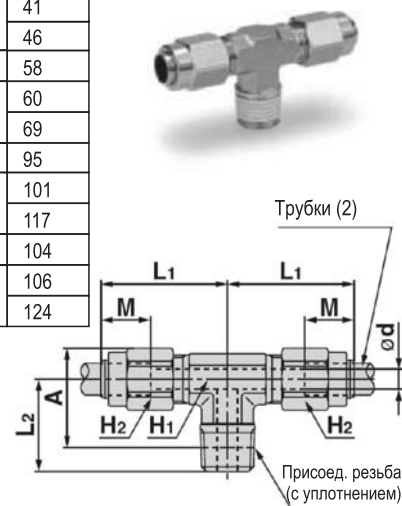
#### Штуцер угловой: KFGL

Ø трубки		Присоед. резьба	Номер для заказа	H1	H2	L1	L2	M	Ø d	A*	S (мм <sup>2</sup> )	Масса (г)
Наружн.	Внутр.											
4	2.5	R1/8	KFGL0425-01S	10	10	29	17	11.5	1.5	19	1.6	22
		R1/4	KFGL0425-02S				19					27
6	4	R1/8	KFGL0604-01S	12	12	29.7	17	11.2	3	20	6	25
		R1/4	KFGL0604-02S				19					30
8	6	R1/8	KFGL0806-01S	12	14	31.2	18	12.2	5	22.1	12	35
		R1/4	KFGL0806-02S				21			23.1	16	38
		R3/8	KFGL0806-03S				20			21.8	44	
10	7.5	R1/4	KFGL1075-02S	14	17	36.7	21	14.2	6.5	24.8	23	58
		R3/8	KFGL1075-03S				24.5			26	64	
		R1/2	KFGL1075-04S				25			26.6	77	
12	9	R1/4	KFGL1209-02S	19	19	36.7	21	8	8	26	27	61
		R3/8	KFGL1209-03S				25.6			35	64	
		R1/2	KFGL1209-04S				25			27.7	80	



#### Ввертной тройник: KFGT

Ø трубки		Присоед. резьба	Номер для заказа	H1	H2	L1	L2	M	Ø d	A*	S (мм <sup>2</sup> )	Масса (г)
Наружн.	Внутр.											
4	2.5	R1/8	KFGT0425-01S	10	10	29	17	11.5	1.5	19	3	35
		R1/4	KFGT0425-02S				19					39
6	4	R1/8	KFGT0604-01S	12	12	29.7	17	11.2	3	20	10	41
		R1/4	KFGT0604-02S				19					46
8	6	R1/8	KFGT0806-01S	12	14	31.2	20	12.2	5	24.1	16	58
		R1/4	KFGT0806-02S				23			25.1	25	60
		R3/8	KFGT0806-03S				22			23.8	69	
10	7.5	R1/4	KFGT1075-02S	14	17	36.7	23	14.2	6.5	26.8	30	95
		R3/8	KFGT1075-03S				22			25.5	101	
		R1/2	KFGT1075-04S				27			28.6	117	
12	9	R1/4	KFGT1209-02S	19	19	36.7	24	8	8	29	32	104
		R3/8	KFGT1209-03S				28.6			48	106	
		R1/2	KFGT1209-04S				27			29.7	124	

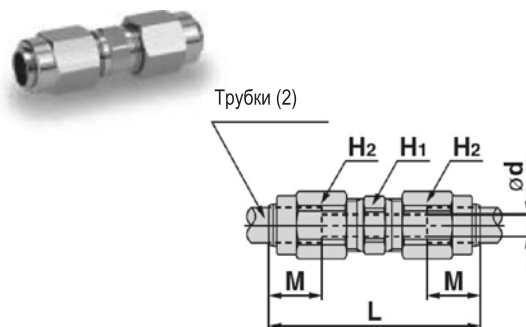


# Резьбовые соединения с накладной гайкой KFG

## Размеры и данные для заказа

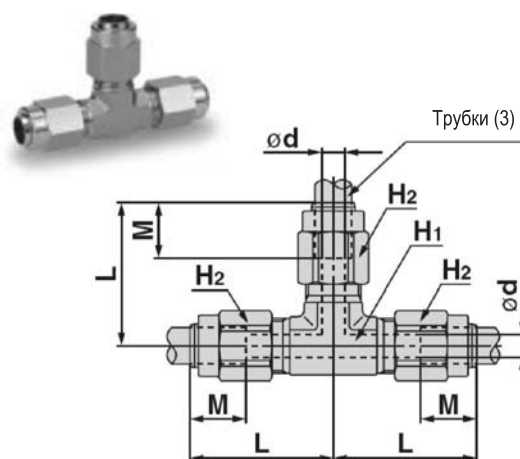
### Прямое соединение: KFGH

Ø трубки		Номер для заказа	H1	H2	L	M	Ø d	S (мм <sup>2</sup> )	Масса (г)
Наружн.	Внутр.								
4	2.5	KFGH0425-00	8	10	43.9	11.5	1.5	1.6	20
6	4	KFGH0604-00	10	12	45.4	11.2	3	6	28
8	6	KFGH0806-00	12	14	48.4	12.2	5	17	39
10	7.5	KFGH1075-00	17	17	52.4	14.2	6.5	30	63
12	9	KFGH1209-00		19	52.3		8	45	73



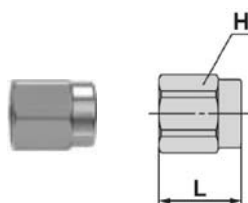
### Тройник: KFGT

Ø трубки		Номер для заказа	H1	H2	L	M	Ø d	S (мм <sup>2</sup> )	Масса (г)
Наружн.	Внутр.								
4	2.5	KFGT0425-00	10	10	29	11.5	1.5	1.6	42
6	4	KFGT0604-00		12	29.7	11.2	3	6	52
8	6	KFGT0806-00	12	14	31.2	12.2	5	17	70
10	7.5	KFGT1075-00	14	17	36.7	14.2	6.5	30	117
12	9	KFGT1209-00		19			8	45	128



### Гайка накладная: KFGN

Ø трубки	Номер для заказа	H	L	Масса (г)
4	KFGN-04	10	15	5
6	KFGN-06	12		6
8	KFGN-08	14	16	8
10	KFGN-10	17	18	11.5
12	KFGN-12	19		13.5



### Втулка: KFGS

Ø трубки	Номер для заказа	Ø D	L	Масса (г)
4	KFGS-04	6.5	8	0.7
6	KFGS-06	8.5		0.9
8	KFGS-08	10.5		1.2
10	KFGS-10	13	9	2.1
12	KFGS-12	15		2.2

