

Может применяться в случаях, когда нет источника сжатого воздуха, или в отраслях промышленности, в которых пневмооборудование используется частично, таких как полупроводниковая или медицинская техника.

- Управление аналогично пневматическому цилиндру
- Защита блока управления и мотора от перегрузки
- Возможна регулировка момента с блока управления
- Низкий уровень шума (LZC3 ~ 41 дБ)

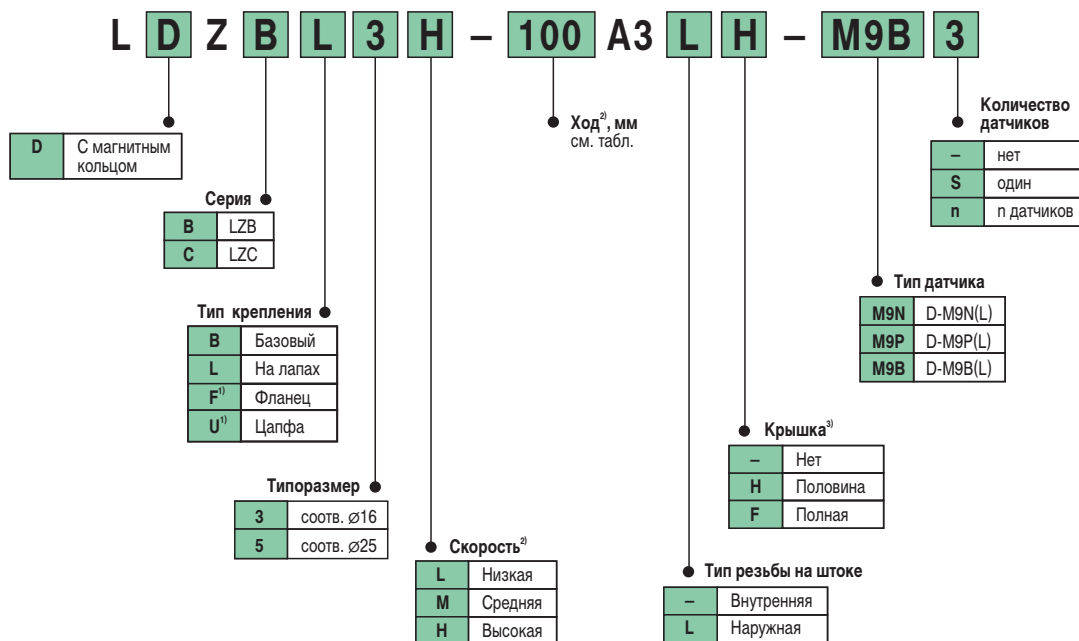


### Технические характеристики

Модель	L□Z□3L	L□Z□3M	L□Z□3H	L□Z□5L	L□Z□5M	L□Z□5H
Типоразмер	3 (соответствует цилиндру ø16)			5 (соответствует цилиндру ø25)		
Скорость (без нагрузки) (мм/с)	33	100	200	33	100	200
Осевая нагрузка (Н)	80	43	24	196	117	72
Стандартные длины хода (мм)	25, 40, 50, 100, 200					
Рабочая температура (°C)	5 ~ 40					
Масса (без монтажных элементов) (кг)	L□ZB	0,67 + (0,07 /на 50 мм длины хода)		1,74 + (0,16 /на 50 мм длины хода)		
	L□ZC	0,72 + (0,03 /на 50 мм длины хода)		1,72 + (0,16 /на 50 мм длины хода)		
Допуск по длине хода	+1.0/-0					
Электродвигатель	Постоянного тока					
Контроллер для управления электроприводом	LC3F212-5A3□			LC3F212-5A5□		

Технические характеристики электронных датчиков положения D-M9NL / D-M9PL / D-M9BL см. стр. 2-220

### Номер для заказа

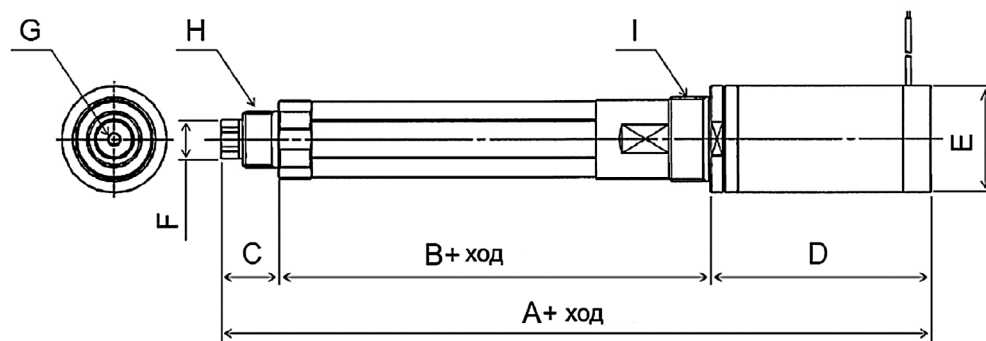


- 1) Только для серии LZB
- 2) Для типа с креплением на цапфе: макс. длина хода – 150 мм, скорость – L
- 3) Только для серии LZC

# Электрический привод LZB/LZC

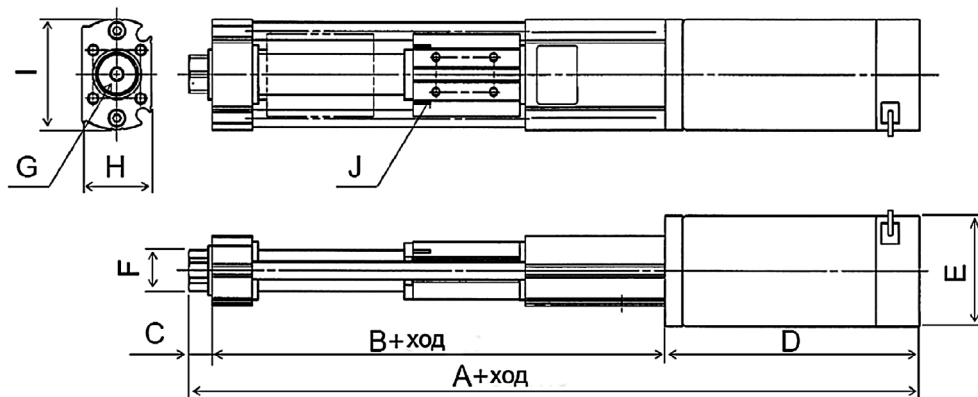
## Размеры электропривода

LZB



Модель	A	B	C	D	E	F	G	H	I
L*ZBB3	214.5	106.5	21	87	∅38	∅14	M5	M20	M30
L*ZBB5	282	135.5	33	113.5	∅54.5	∅22	M8	M32	M45

LZC



Модель	A	B	C	D	E	F	G	H	I	J
L*ZCB3	203	107	8	88	∅38	∅14	M5	24	38	M4
L*ZCB5	268	139	13	116	∅54.5	∅22	M8	38	58	M4

Предназначен для управления двигателем электрического привода LZB/LZC

- Возможность ручного управления
- Возможность регулировки усилия подачи
- Управление при помощи трех входных сигналов (направление движения, регулировка нагрузки, ВКЛ / ВЫКЛ)



LC3F212-5A3 LC3F212-5A5

### Технические характеристики

Модель	LC3F212-5A3	LC3F212-5A5
Используется с электроприводом	LCZ30-000A3	LCZ50-000A3
Напряжение питания	24 В пост. тока $\pm 10\%$	
Потребление тока (А)	Не более 1,3	Не более 2,3
Цвет панели	Серый	Голубой
Входной сигнал	Опторазвязка, 24 В пост. тока $\pm 10\%$ , $\leq 8$ мА на 1 точку	
Выбор осевого усилия	100 % или регулируемое (в диапазоне от 10 до 70 %)	
Рабочая температура (°C)	5 ~ 40	
Отн. влажность воздуха (%)	35 ~ 85	
Требования к окружающей среде	Для установки внутри помещения, в месте, недоступном для прямых солнечных лучей. Воздух рабочей зоны не должен содержать коррозионно-активных или горючих газов, масляного тумана, частиц пыли	
Светодиодная индикация	Индикатор питания POWER, индикатор направления движения A-PHASE, индикатор функционирования OFF, индикатор регулировки момента SET	
Вес (г)	145	

### Номер для заказа контроллера LC3F2

Описание	Типоразмер электропривода	
	3	5
В комплект поставки входят ответные части разъемов (3 шт.) в разобранном виде, без проводов	LC3F212-5A3A	LC3F212-5A5A
Без ответных частей разъемов*	LC3F212-5A3B	LC3F212-5A5B

### Принадлежности (заказываются отдельно)

Наименование	Номер для заказа		
	Длина кабеля 1 м	Длина кабеля 2 м	Длина кабеля 5 м
Кабель питания в сборе	LC3F2-1-C1-01-1	LC3F2-1-C1-02-1	—
Ответная часть разъема CN2 в сборе с кабелем	LC3F2-1-C2-01-1	LC3F2-1-C2-02-1	—
Ответная часть разъема CN3 в сборе с кабелем	—	LC3F2-1-C3-02-1	LC3F2-1-C3-05-1
Комплект ответных частей разъемов (3 шт.) в разобранном виде, без проводов	LC3F2-1-C0		

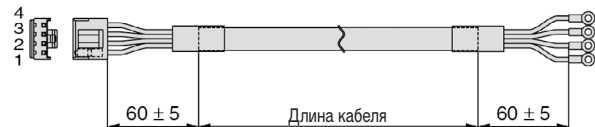
### Кабель питания (ответная часть разъема CN1)

Контакт	№ контакта	Цвет провода
FG Земля	1	Желтый/зеленый
DC(+) +24 В	2	Коричневый
DC(-) 0 В	3	Синий



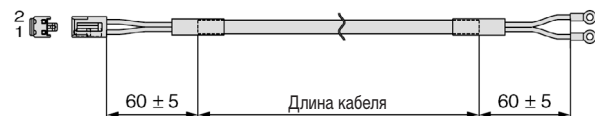
### Ответная часть разъема CN2 (входные сигналы с блока управления)

Контакт	Входные сигналы	Описание
COM	Общий	№1 белый
ON	ON: пуск двигателя	№2 красный
	OFF: остановка двигателя	красный
SET	ON: регулировка нагрузки	№3 желтый
	OFF: 100% значение нагрузки	Желтый
A-PHASE	ON: втягивание (A-PHASE)	№4 Оранжевый
	OFF: выдвигание (B-PHASE)	Оранжевый



### Ответная часть разъема CN3 (выходные сигналы на электропривод)

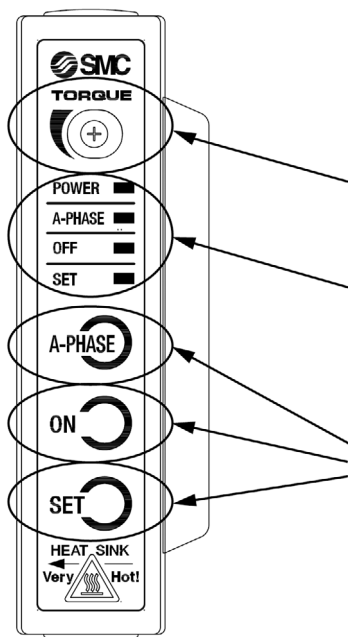
Контакт	№ контакта	Цвет провода
OUT A	1	Синий
OUT B	2	Красный



# Электрический привод LZB/LZC

## Контроллер LC3F2 для электрического привода

### Индикация и настройка



Элемент	Обозначение	Функции
Настроечный винт	TORQUE	Регулировка нагрузки
Индикаторы	POWER	Горит при наличии питания
	A-PHASE	Горит при наличии входного сигнала «A-PHASE» (во время втягивания штока)
	OFF	Горит, когда двигатель не работает
	SET	Горит при поступлении входного сигнала «SET» (величина нагрузки установлена при помощи регулировки) Не горит при 100% нагрузке
Ручное управление (команда генерируется при нажатой кнопке)	A-PHASE	Втягивание штока
	ON	Пуск
	SET	На выходе – нагрузка, полученная в результате регулировки

### Размеры контроллера LC3F2

