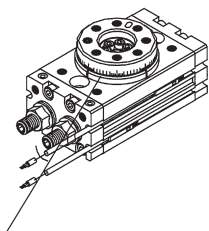
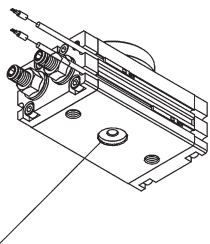


Поворотный стол с двухпоршневым приводом MSQ



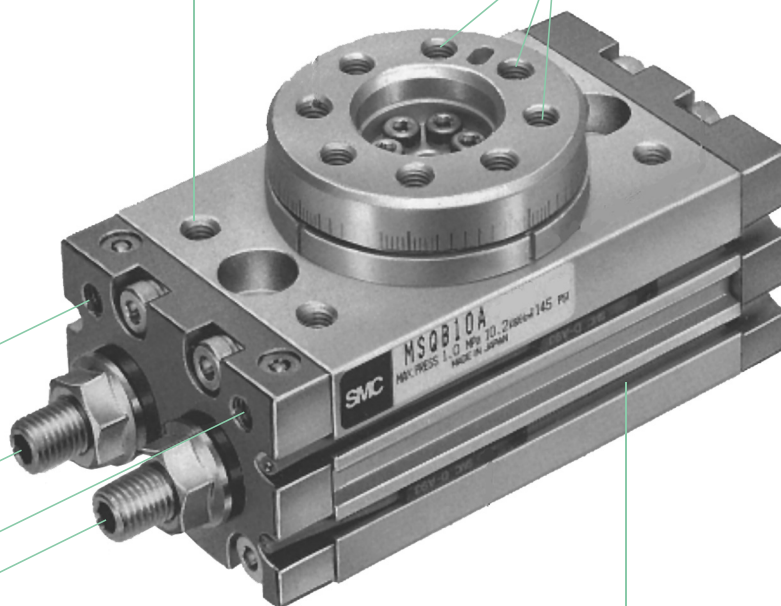
Цилиндрическая поверхность
может быть использована
для центрирования



Специальное углубление
для центрирования

Удобный монтаж
через корпус

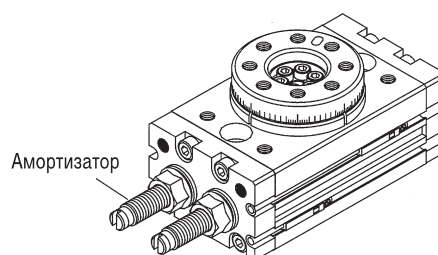
Возможен непосредственный
монтаж нагрузки,
подготовленная площадка
для позиционирования



Возможность установки
датчиков положения

Регулируемые упоры
и подвод воздуха с
одной стороны

Установка амортизаторов позволяет в
2-5 раз повысить допустимую
кинетическую энергию



Амортизатор

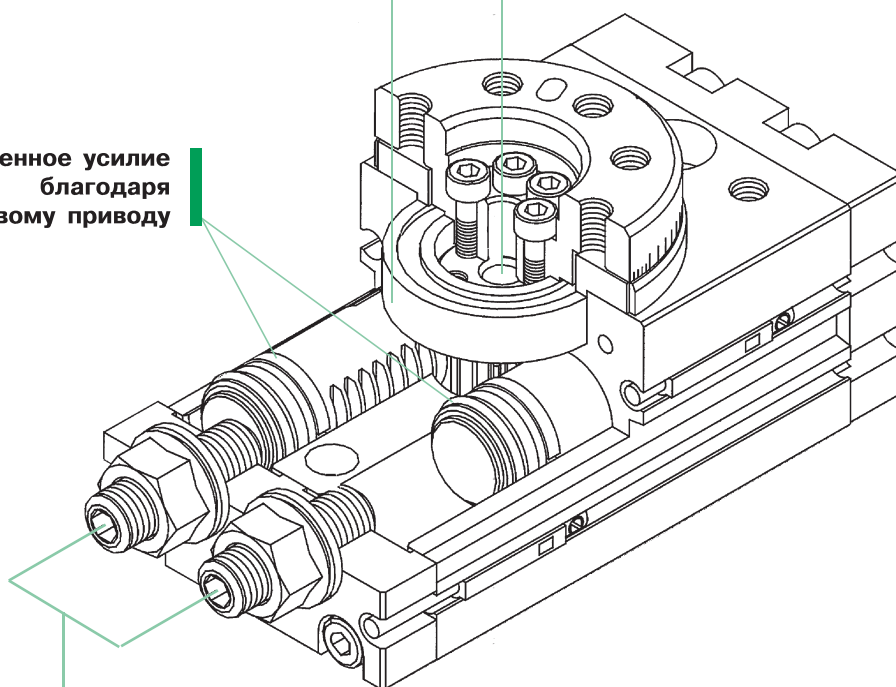
Поворотный стол с двухпоршневым приводом MSQ

Плавное вращение
благодаря встроенному
роликовому подшипнику

Сквозное отверстие может быть
использовано для подвода
пневмотрубок и электрокабелей

Типоразмер	1	2	3	7	10	20	30	50	70	100	200
Ø отверстия	3.5	3.8	5	6	5	9	9	10	16	19	24

Удвоенное усилие
благодаря
двухпоршневому приводу



Возможность регулировки
угла поворота от 0° до 190°

Поворотный стол с двухпоршневым приводом

MSQ

Типоразмер: 1 ~ 200



Технические характеристики

Типоразмер	1	2	3	7	10	20	30	50	70	100	200	
Среда	Сжатый воздух, с содержанием или без содержания масла											
Макс. рабочее давление (МПа)	0.7											
Мин. рабочее давление (МПа)	0.1											
Темп-ра рабочей и окружающей среды (°C)	0 ~ 60											
Демпфирование	Демпфирующие шайбы/амортизаторы											
Допустимая кинет. энергия (Нм)	Без амортизатора	—	—	—	—	0.007	0.025	0.048	0.081	0.24	0.32	0.56
	С амортизатором	0.001	0.0015	0.002	0.006	0.039	0.116	—	0.294	1.1	1.6	2.9
Диапазон регулировки угла	0 ~ 190°											
Макс. угол поворота	190°											
Допустимое время поворота* (с/90°)	Без амортизатора	0.2 ~ 0.7							0.2~1.5		0.2~2.0	0.2~2.5
	С амортизатором	—	—	0.2 ~ 0.7		—					0.2 ~ 1.0	
Вес (кг)	0.075	0.105	0.15	0.25	0.53	0.99	1.29	2.08	2.88	4.09	7.58	
Пневмоподвод	M3				M5			G1/8				

* время поворота зависит от момента инерции, см. стр. 2-127

Номер для заказа

Поворотный стол с регулировочным болтом

Типоразмер	Номер для заказа
1	MSQB1A
2	MSQB2A
3	MSQB3A
7	MSQB7A
10	MSQB10A
20	MSQB20A
30	EMSQB30A
50	EMSQB50A
70	EMSQB70A
100	EMSQB100A
200	EMSQB200A

Амортизаторы

Типоразмер	Номер для заказа
10	RBA0805-X692
20	RBA1006-X692
30	RBA1006-X692
50	RBA1411-X692
70	RBA2015-X821
100	RBA2015-X821
200	RBA2725-X821

Критерии выбора

Теоретический крутящий момент (Нм)

Типоразмер	Рабочее давление (МПа)									
	0.1	0.2	0.3	0.4	0.5	0.6	0.7	0.8	0.9	1.0
1	0.017	0.035	0.052	0.070	0.087	0.10	0.12	—	—	—
2	0.035	0.071	0.11	0.14	0.18	0.21	0.25	—	—	—
3	0.058	0.12	0.17	0.23	0.29	0.35	0.41	—	—	—
7	0.11	0.22	0.33	0.45	0.56	0.67	0.78	—	—	—
10	0.18	0.36	0.53	0.71	0.89	1.07	1.25	1.42	1.60	1.78
20	0.37	0.73	1.10	1.47	1.84	2.20	2.57	2.93	3.29	3.66
30	0.55	1.09	1.64	2.18	2.73	3.19	3.82	4.37	4.91	5.45
50	0.93	1.85	2.78	3.71	4.64	5.57	6.50	7.43	8.35	9.28
70	1.36	2.72	4.07	5.43	6.79	8.15	9.50	10.9	12.2	13.6
100	2.03	4.05	6.08	8.11	10.1	12.2	14.2	16.2	18.2	20.3
200	3.96	7.92	11.9	15.8	19.8	23.8	27.7	31.7	35.6	39.6

Теоретический момент должен в два раза превышать величину требуемого эффективного момента

Потребление сжатого воздуха (при 1 цикле в минуту) л/мин

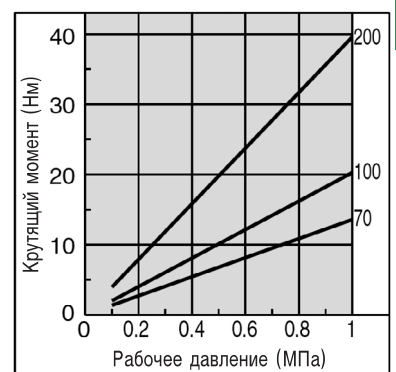
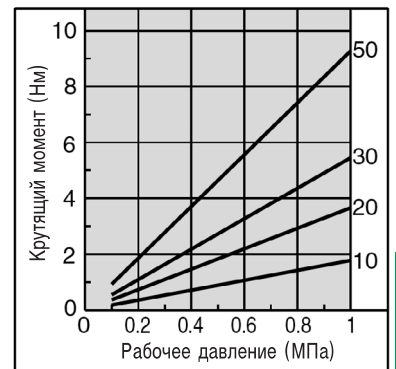
Типоразмер	Объем см ³	Рабочее давление (МПа)									
		0.1	0.2	0.3	0.4	0.5	0.6	0.7	0.8	0.9	1.0
10	6.6	0.025	0.037	0.049	0.061	0.074	0.086	0.098	0.111	0.123	0.135
20	13.5	0.051	0.076	0.101	0.127	0.152	0.177	0.202	0.227	0.253	0.278
30	20.1	0.076	0.113	0.151	0.188	0.226	0.263	0.301	0.339	0.376	0.414
50	34.1	0.129	0.192	0.256	0.320	0.384	0.448	0.512	0.576	0.640	0.704
70	50.0	0.189	0.283	0.376	0.470	0.564	0.658	0.751	0.845	0.939	1.033
100	74.7	0.282	0.422	0.562	0.702	0.842	0.983	1.12	1.26	1.40	1.54
200	145.9	0.551	0.825	1.10	1.37	1.65	1.92	2.19	2.47	2.74	3.01

Максимально допустимая нагрузка

Величины нагрузки и возникающего момента не должны превышать значений, приведенных в таблице. (Последствия избыточной нагрузки: чрезмерно большой зазор, неточность, сокращение срока службы)

Типоразмер	Макс. радиальное усилие (Н)	Макс. осевое усилие (Н)		Макс. крутящий момент (Нм)
		(a)	(b)	
1	31	41	41	0.56
2	32	45	45	0.82
3	33	48	48	1.1
7	54	71	71	1.5
10	78	74	78	2.4
20	147	137	137	4.0
30	196	197	363	5.3
50	314	296	451	9.7
70	333	296	476	12.0
100	390	493	708	18.0
200	543	740	1009	25.0

Изменение крутящего момента (Нм)



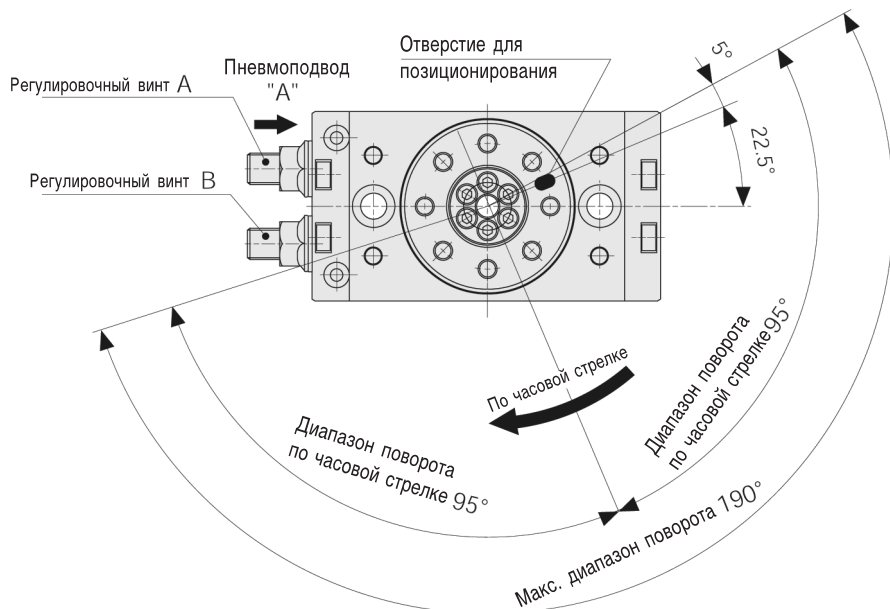
Поворотный стол с двухпоршневым приводом MSQ

Регулировка угла поворота

Регулировочный винт "А": установка концевого упора (против часовой стрелки)

Регулировочный винт "В": установка концевого упора (по часовой стрелке)

Совместное регулирование винтов А и В позволяет осуществлять индивидуальную регулировку угла поворота.



Пример:

- Демонстрирует угол поворота отверстия для позиционирования.
- Шкала позиционирования показывает угол. Если оба регулировочных винта (А+В) затянуты одинаково, то угол поворота 180°

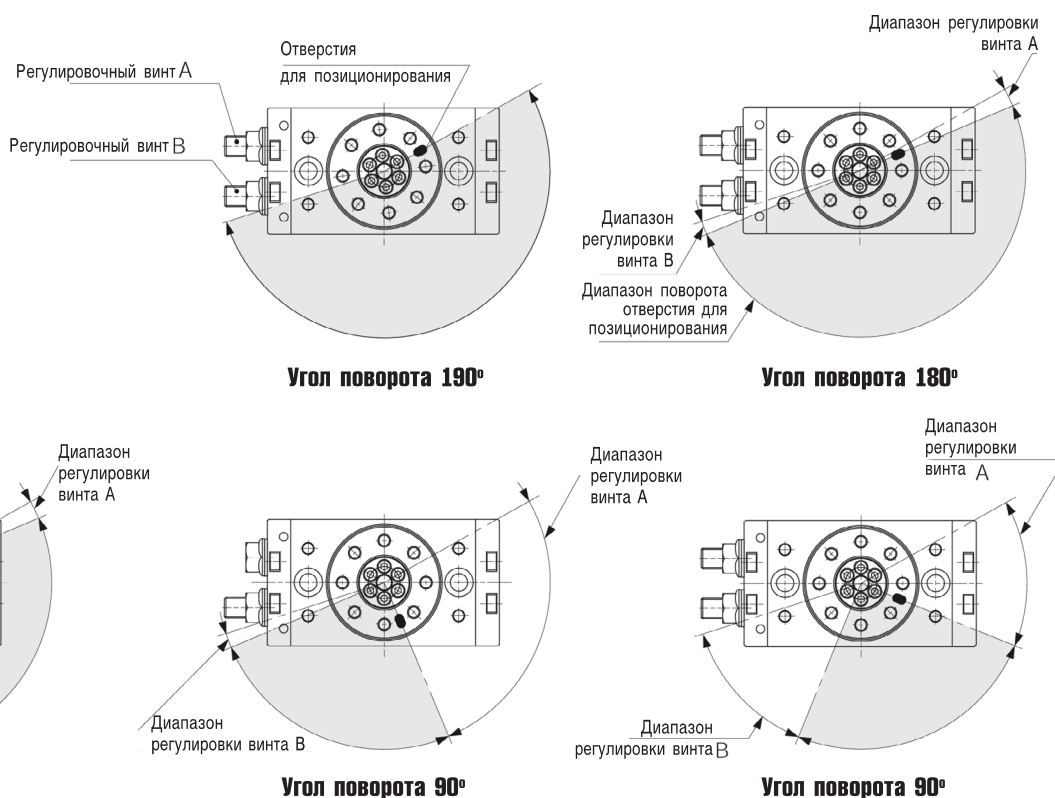
Угол поворота на оборот регулировочного винта согласно нижеприведенной таблице

Типоразмер	Устанавливаемый угол на оборот
MSQB1A	≈ 8.2°
MSQB2A	≈ 10.0°
MSQB3A	≈ 10.9°
MSQB7A	≈ 10.2°
MSQB10A	≈ 10.2°
MSQB20A	≈ 7.2°
EMSQB30A	≈ 6.5°
EMSQB50A	≈ 8.2°
EMSQB70A	≈ 7.0°
EMSQB100A	≈ 6.1°
EMSQB200A	≈ 4.9°

Пневмоподвод А создает вращательное движение по часовой стрелке.

Диапазон углов поворота

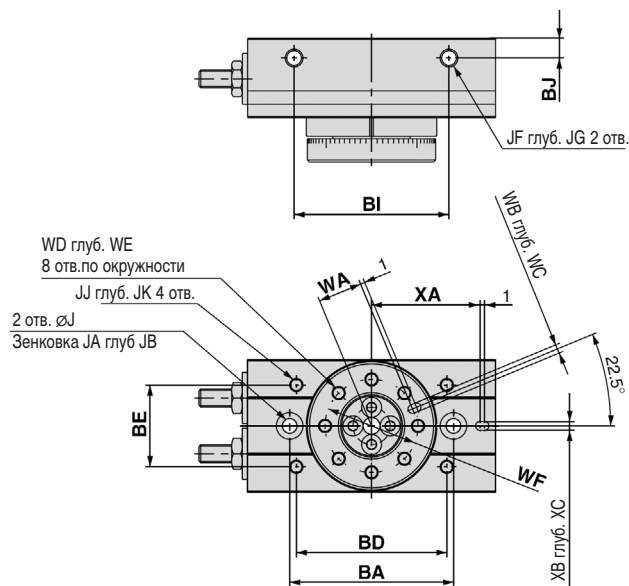
Угол поворота варьируется регулировкой винтов А и В



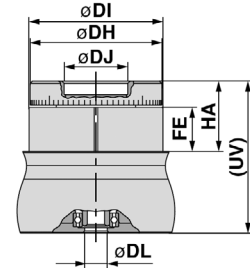
Поворотный стол с двухпоршневым приводом MSQ

Размеры для исполнений 1, 2, 3, 7

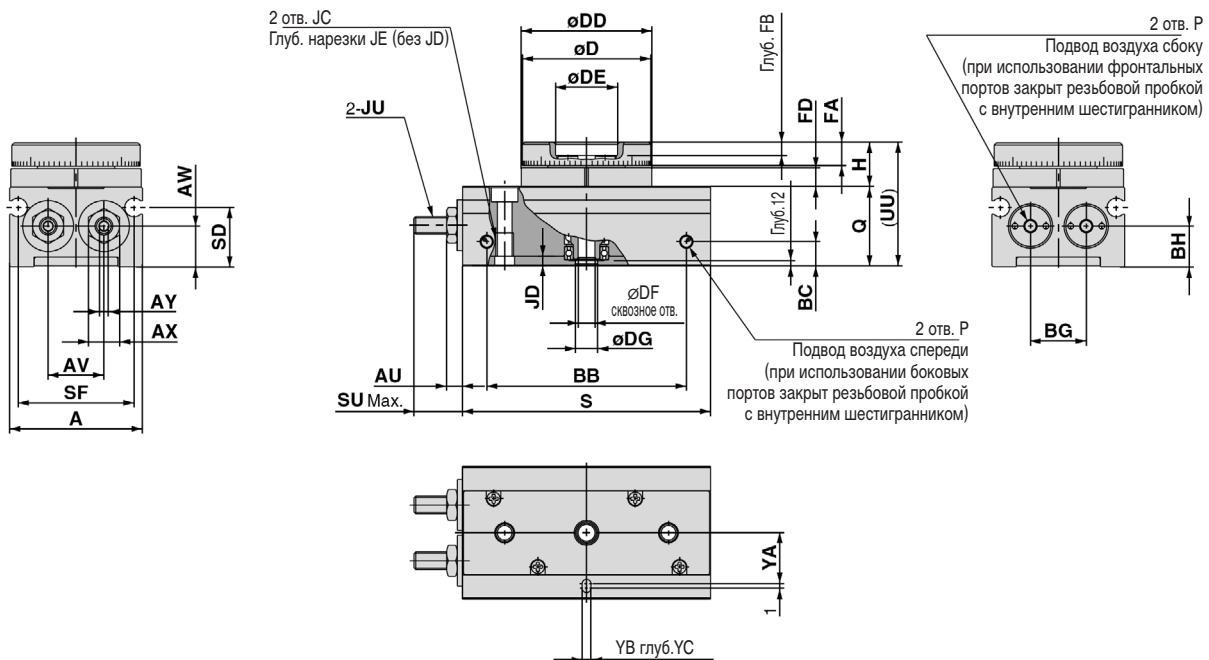
Базовое исполнение: MSQB□A



Прецизионное исполнение:
MSQA□A



Тип	DH	DI	DJ	DL	FE	HA	UV
1	27h8	27.5h8	14H8	4.5H8	8.2	13.5	29.5
2	29h8	29.5h8	14H8	5H8	9.7	15.5	33.5
3	33h8	34h8	17H8	6H8	9.7	15.5	36
7	39h8	40h8	20H8	7H8	9.5	16.5	39.5



Тип	A	AU	AV	AW	AX	AY	BA	BB	BC	BD	BE	BG	BH	BI	BJ	D	DD	DE	DF	DG
1	28	2.8	11	8.2	5.5	1.5	35	39.6	4.5	32	17	11	8.2	30	4.5	27h9	27.5h9	14H9	3.5	4.5H9
2	30	3.6	12.6	9.2	7	2	37	45.1	5.5	34	18.5	12.6	9.2	35	4.5	29h9	29.5h9	14H9	3.8	5H9
3	34.5	4.4	15.5	10.5	8	2.5	43	46.7	5.5	38	23	15.5	10.5	40	4.5	33h9	34h9	17H9	5	6H9
7	41	4.8	18.4	12.2	10	3	50	59.2	5.5	45	30	18.4	12.2	50	5	39h9	40h9	20H9	6	7H9

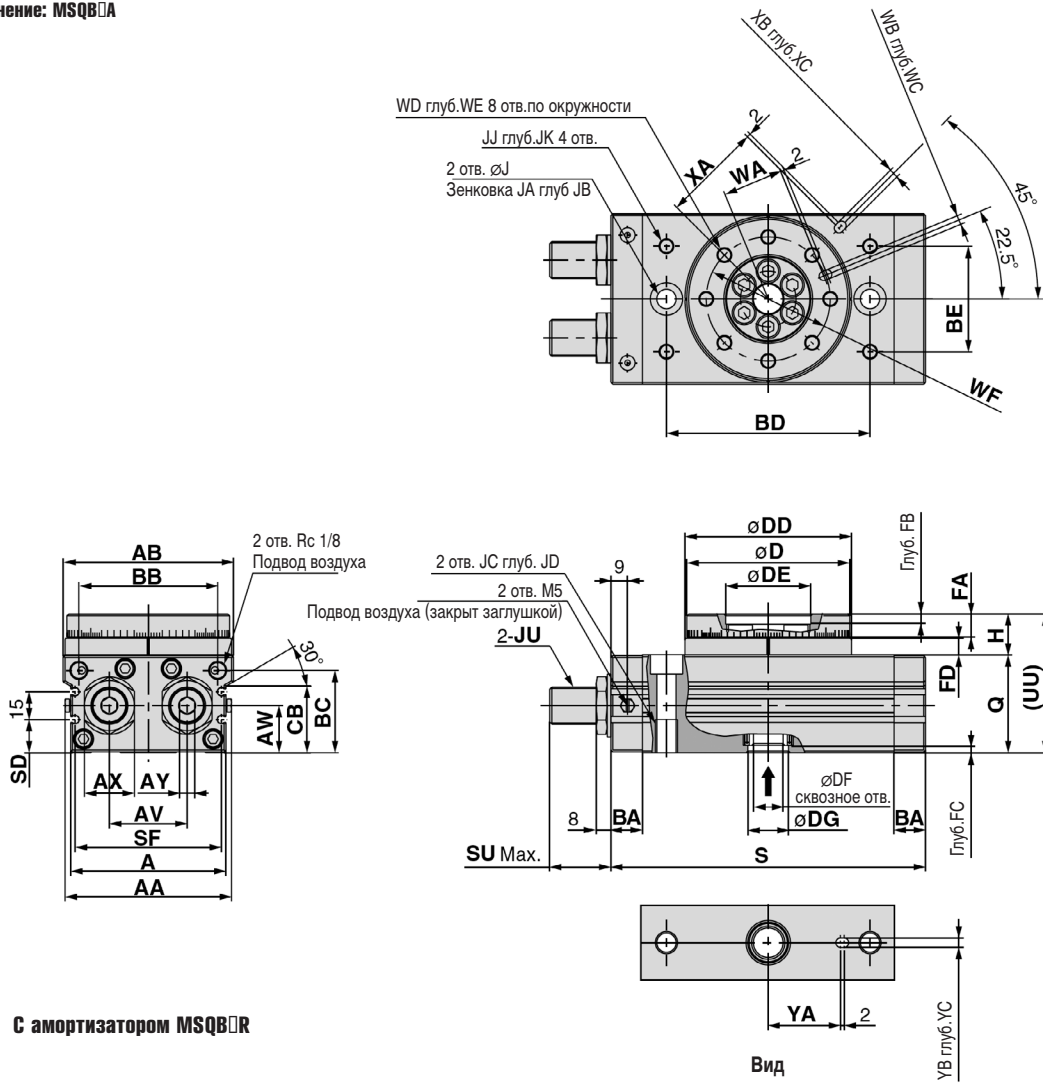
Тип	FA	FB	FD	H	J	JA	JB	JC	JD	JE	JF	JG	JJ	JK	JU	P	Q	S	SD	SF	SU	UU
1	4.8	2	3.7	9	3.3	6	3.5	M4	2.2	5.3	M4	4	M3	3.5	M3	M3	16	50.5	10.8	24.4	9.4	25
2	5.3	2.5	4.2	10	3.3	6	3.5	M4	2.2	5.3	M4	4	M3	3.5	M4	M3	18	56	13.4	26.2	11.3	28
3	5.3	2.5	4.2	10	4.2	7.5	4.5	M5	2.5	6	M4	4	M3	3.5	M5	M3	20.5	60	15.2	31	11.8	30.5
7	6.5	2.5	4.5	11.5	4.2	7.5	4.5	M5	2.5	6	M5	5	M4	4.5	M6	M5	23	73.5	15.4	37.4	14.9	34.5

Тип	WA	WB	WC	WD	WE	WF	XA	XB	XC	YA	YB	YC
1	9.5	2H9	2	M3	4.8	20	22.5	2H9	2	11	2H9	2
2	10	2H9	2	M3	5.3	21	24.5	2H9	2	11.5	2H9	2
3	12	2H9	2	M3	5.3	25	27	2H9	2	13.5	2H9	2
7	14	3H9	3	M4	6.5	29	32.5	3H9	3	15.5	3H9	3

Поворотный стол с двухпоршневым приводом MSQ

Размеры для исполнений 70, 100, 200

Базовое исполнение: MSQ□A



Тип	AA	AB	A	AV	AW	AX	AY	BA	BB	BC	BD	BE	CB	D	DD	DE	DF	DG
70	90	92	84	42	25.5	27	8	17	75	44.5	110	57	36	88h9	90h9	46H9	16	22H9
100	101	102	95	50	29.5	27	8	17	85	50.5	130	66	42	98h9	100h9	56H9	19	24H9
200	119	120	113	60	36.5	36	10	24	103	65.5	150	80	57	116h9	118h9	64H9	24	32H9

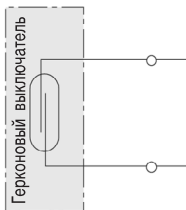
Тип	FA	FB	FC	FD	H	J	JA	JB	JC	JD	JJ	JK	JU	Q	S	SD	SF	SU	UU
70	12.5	5	3.5	9	22	10.4	17.5	10.5	M12	18	M8	10	M20x1.5	53	170	18	79	34.2	75
100	14.5	6	3.5	12	27	10.4	17.5	10.5	M12	18	M8	10	M20x1.5	59	189	22	90	34.3	86
200	16.5	9	5.5	15	32	14.2	20	12.5	M16	25	M12	13	M27x1.5	74	240	29	108	40.2	106

Тип	WA	WB	WC	WD	WE	WF	XA	XB	XC	YA	YB	YC
70	32.5	5H9	5.5	M8	12.5	67	54	5H9	3.5	39	5H9	3.5
100	37.5	6H9	6.5	M10	14.5	77	59	6H9	4.5	49	6H9	4.5
200	44	8H9	8.5	M12	16.5	90	69	8H9	4.5	54	8H9	6.5

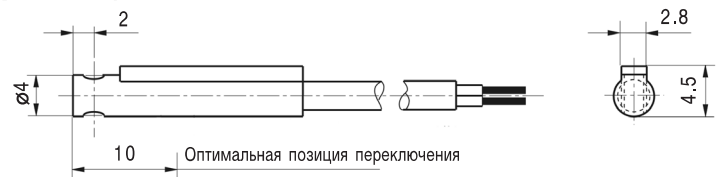
Технические характеристики

D-A90L (без индикатора рабочего состояния), D-A93L, D-M9PL, D-M9BL (с индикатором рабочего состояния), длина кабеля 3 м					
Номер для заказа	D-A90L	D-A93L		D-M9PL	D-M9BL
Тип переключателя	Герконовые выключатели			Электронные выключатели	
Количество выводов	2 провода			3 провода, рnp структура	2 провода
Область применения	ИС/реле/SPS	Реле/SPS		ИС/реле/SPS	
Рабочее напряжение	24~110 В перем., пост	24 VDC	110 VAC	10~28 VDC	
Макс. диапазон токов (мА)	50~18	40	18	<50	5~30
Внутреннее падение напряжения	-	≤2,6В		<1,5В (50мА)	<4,5В
Ток утечки	отсутствует	При 24 В пост. <10 мА		При 24 В пост. <1 мА	
Время срабатывания (мс)	<1,2				<1
Степень защиты	IP67				
Длина/вид кабеля	Маслостойкий винил $\varnothing 2,7$, длина 3 м				
Индикатор рабочего состояния	отсутствует	ВКЛ.=красный светодиод		ВКЛ.=красный светодиод	

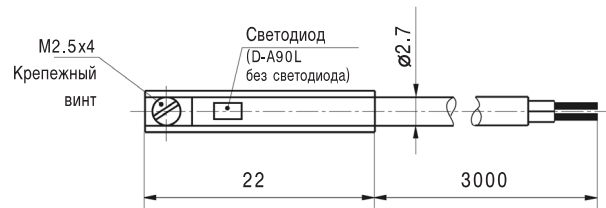
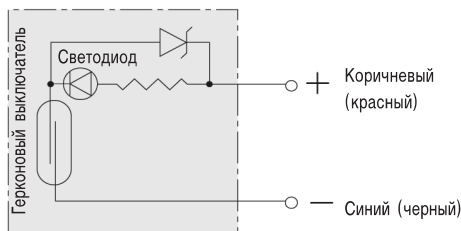
D-A90L



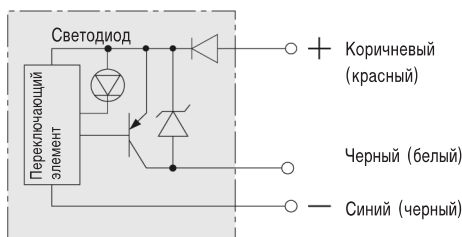
Размеры D-A90L, D-A93L



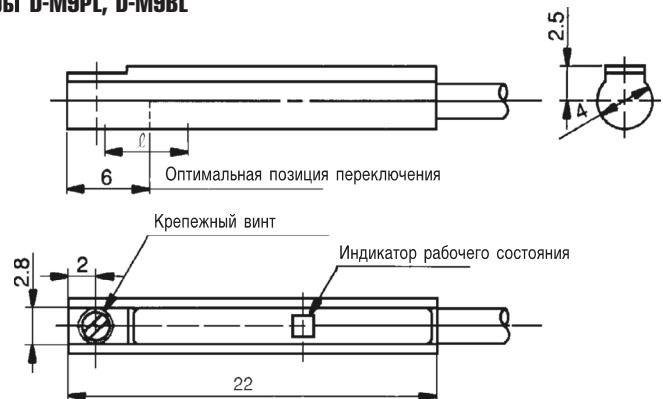
D-A93L



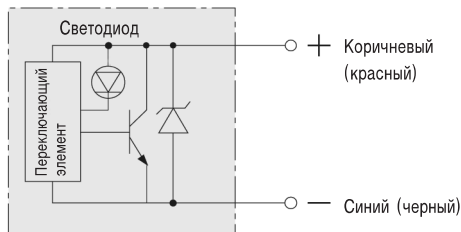
D-M9PL



Размеры D-M9PL, D-M9BL



D-M9BL

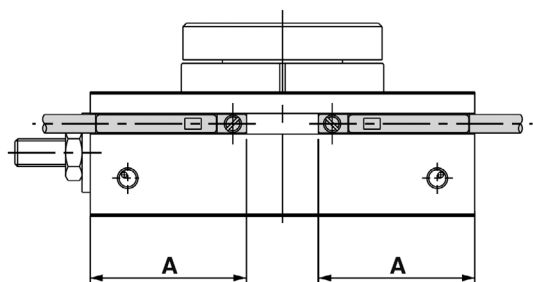


Поворотный стол с двухпоршневым приводом MSQ

Датчики положения

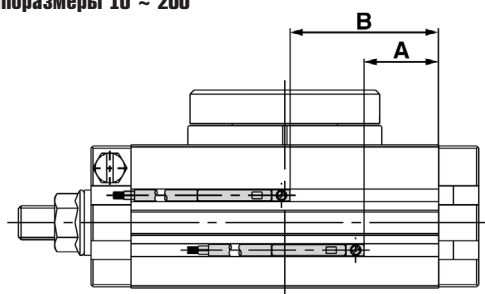
Монтажное положение и зона переключения датчиков положения

Типоразмеры 1 ~ 7



Типоразмер	Угол вращения	Электронный датчик		
		A	Мин. угол	Гистерезис
1	190°	20.9	55°	10°
2	190°	22.8	45°	10°
3	190°	24.4	40°	10°
7	190°	28.7	40°	10°

Типоразмеры 10 ~ 200



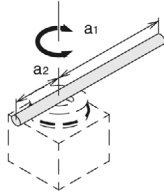
Типоразмер	Угол вращения	Герконовый датчик				Электронный датчик			
		A	B	Мин. угол	Гистерезис	A	B	Мин. угол	Гистерезис
10	190	17	36	90	10	21	40	90	10
20	190	23	50	80	10	27	54	80	10
30	190	27	56	65	10	31	60	65	10
50	190	33	68	50	10	37	72	50	10
70	190	37	78	45	10	41	82	45	10
100	190	44	91	40	10	48	95	40	10
200	190	57	115	35	10	61	119	35	10

Моменты инерции

Расчет различных моментов инерции

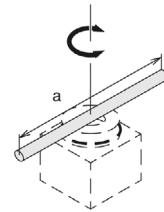
- 1) Тонкий пруток с опорой не по центру

$$J = m_1 \times \frac{a_1^2}{3} + m_2 \times \frac{a_2^2}{3}$$



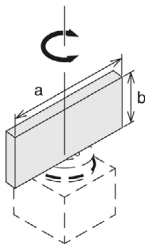
- 2) Тонкий пруток с опорой по центру

$$J = m \times \frac{a^2}{12}$$



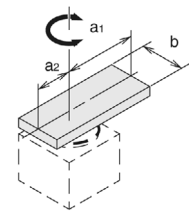
- 3) Тонкая пластина с опорой по центру (вертикально)

$$J = m \times \frac{a^2}{12}$$



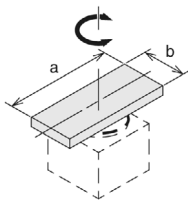
- 4) Тонкая пластина с опорой не по центру (горизонтально)

$$J = m_1 \times \frac{4a_1^2 + b^2}{12} + m_2 \times \frac{4a_2^2 + b^2}{12}$$



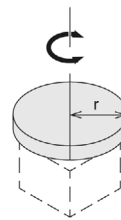
- 5) Тонкая пластина с опорой по центру (горизонтально)

$$J = m \times \frac{a^2 + b^2}{12}$$



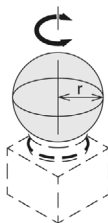
- 6) Тонкая шайба с опорой по центру (горизонтально)

$$J = m \times \frac{r^2}{2}$$



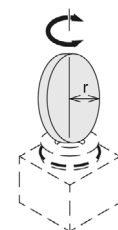
- 7) Шар с опорой по центру

$$J = m \times \frac{2r^2}{5}$$



- 8) Тонкая шайба с опорой по центру (вертикально)

$$J = m \times \frac{r^2}{4}$$



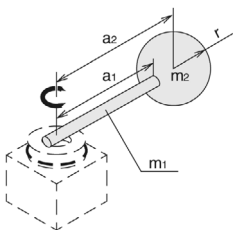
- 9) Тонкий пруток с нагрузкой

$$J = m_1 \times \frac{a_1^2}{3} + m_2 \times a_2^2 + K$$

В случае применения вала с шаром (см. выше)
K рассчитывают аналогично случаю 7:

$$K = m \times \frac{2r^2}{5}$$

Если, вал применяется с шайбой, то K рассчитывают аналогично случаю 5 или случаю 8
J = момент инерции в (кг м²), m = масса груза в (кг)



- 10) Передача

Сначала рассчитайте момент инерции зубчатого колеса В (случай 6), а затем

$$J = (a/b)^2 J_b + J_a$$

Размеры a/b/r в (м)

