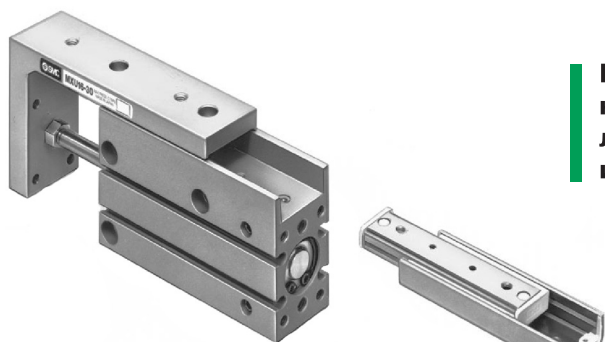


Компактная пневмокаретка с направляющей качения МХН



Миниатюрная
линейная направляющая

Миниатюрная линейная направляющая обеспечивает линейность движения и защиту от проворота

Возможен монтаж датчиков конечного положения

Параллельность хода (без нагрузки) ≤ 0.05 мм

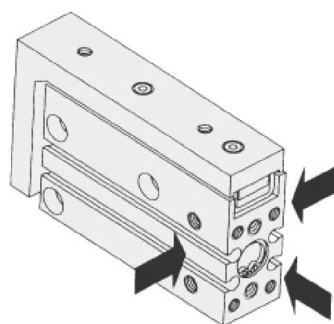
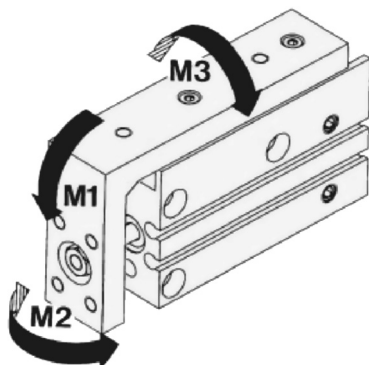
Макс. прогиб края каретки:

M1: ≤ 0.02 мм

M2: ≤ 0.01 мм

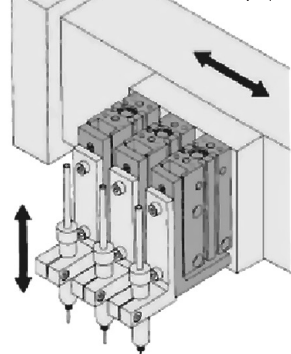
Макс. угол проворота:

M3: $\leq 0.25^\circ$

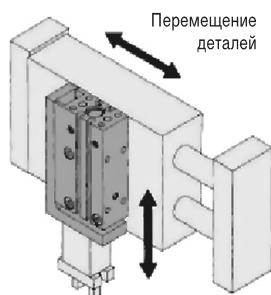


Подвод сжатого воздуха возможен с трех сторон

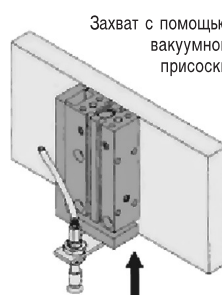
Параллельно 3 каретки (раздаточное устройство)



Универсальный монтаж
Вертикальный
(через корпус)

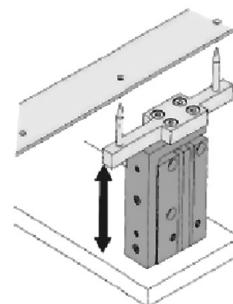


Монтаж на боковой стенке
(через сквозные отверстия)



Монтаж на боковой стенке
(через корпус)

Позиционирование отверстий



Монтаж на направляющей

Технические характеристики

Диаметр поршня (мм)	6	10	16	20
Присоединительная резьба	M5			
Среда	Сжатый воздух, с содержанием масла* или без него			
Принцип действия	Двустороннего действия			
Испытательное давление (МПа)	1.05			
Макс. рабочее давление (МПа)	0.7			
Мин. рабочее давление (МПа)	0.12	0.06	0.05	
Температура рабочей и окружающей среды (°C)	- 10 ~ +60			
Скорость поршня, (мм/сек)	50 ~ 500			
Демпфирование	Демпфирующее уплотнение с обеих сторон			
Допуски на точность хода	+1,0 / 0			

* ISO VG32 Класс 1



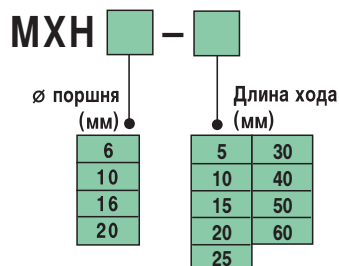
Вес (г)

Типоразмер	Стандартный ход, мм									
	5	10	15	20	25	30	40	50	60	
МХН6	62	67	76	81	91	96	111	125	140	
МХН10	117	125	140	148	162	170	192	215	238	
МХН16	216	27	247	258	279	290	323	353	386	
МХН20	437	455	486	505	542	560	597	656	700	

Теоретическое усилие (Н)

∅ поршня (мм)	∅ штока (мм)	Направление движения	Площадь поршня (мм²)	Рабочее давление (МПа)		
				0.3	0.5	0.7
6	3	OUT	28.3	8.49	14.2	19.8
		IN	21.2	6.36	10.6	14.8
10	4	OUT	78.5	23.6	39.3	55.0
		IN	66.0	19.8	33.0	46.2
16	6	OUT	201	60.3	101	141
		IN	172	51.6	86.0	121
20	8	OUT	314	94.2	157	220
		IN	264	79.2	132	185

Номер для заказа



Датчики положения (заказываются отдельно)

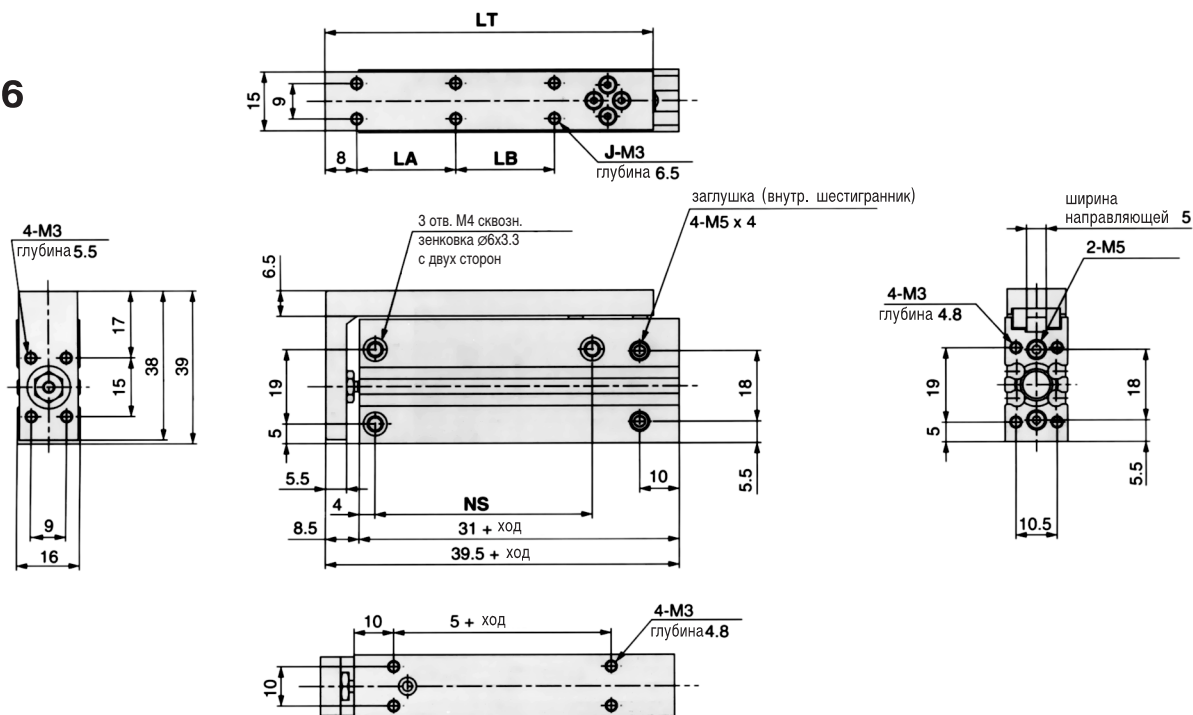
Номер для заказа	Индикация	Напряжение	Ток (мА)
Герконовые датчики			
D-A90L	-	24,48/110 V AC/DC	50/40/18
D-A93L	•	24 VDC 110 VAC	5-40 5-18
Электронные датчики			
D-M9BVL D-M9BL	•	24 VDC	<40
D-M9PVL D-M9PL			<80

Подробную информацию см. на стр. 2-220

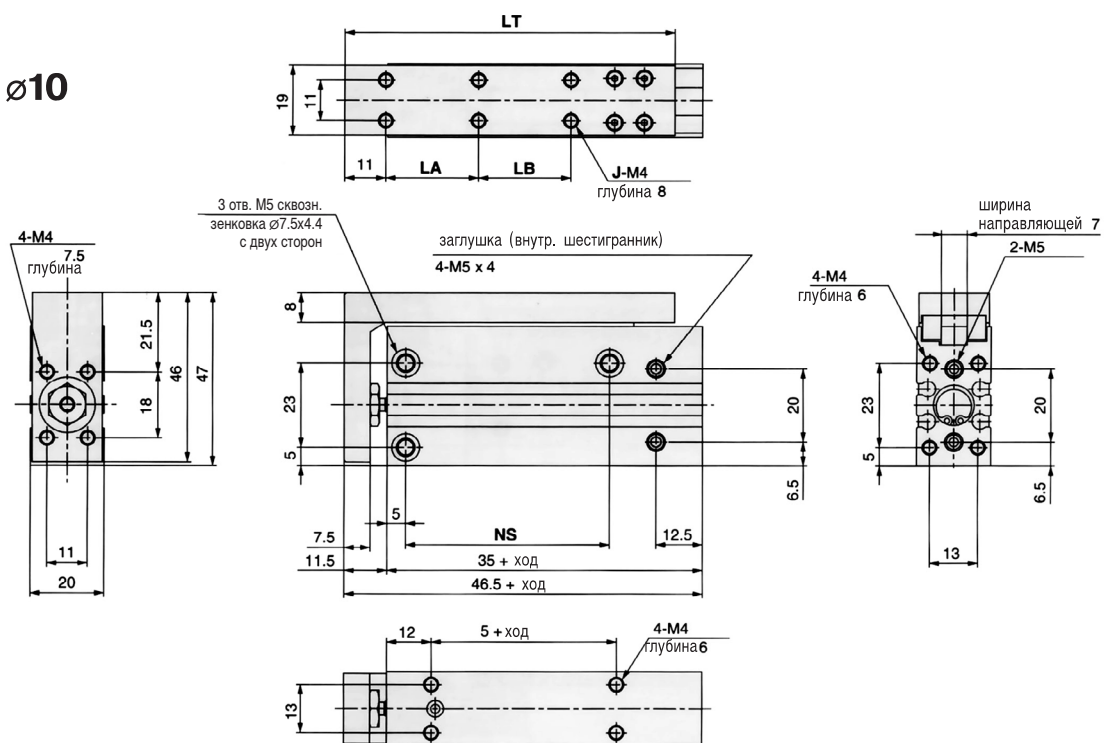
Компактная пневмокаретка с направляющей качения МХН

Размеры

Ø6



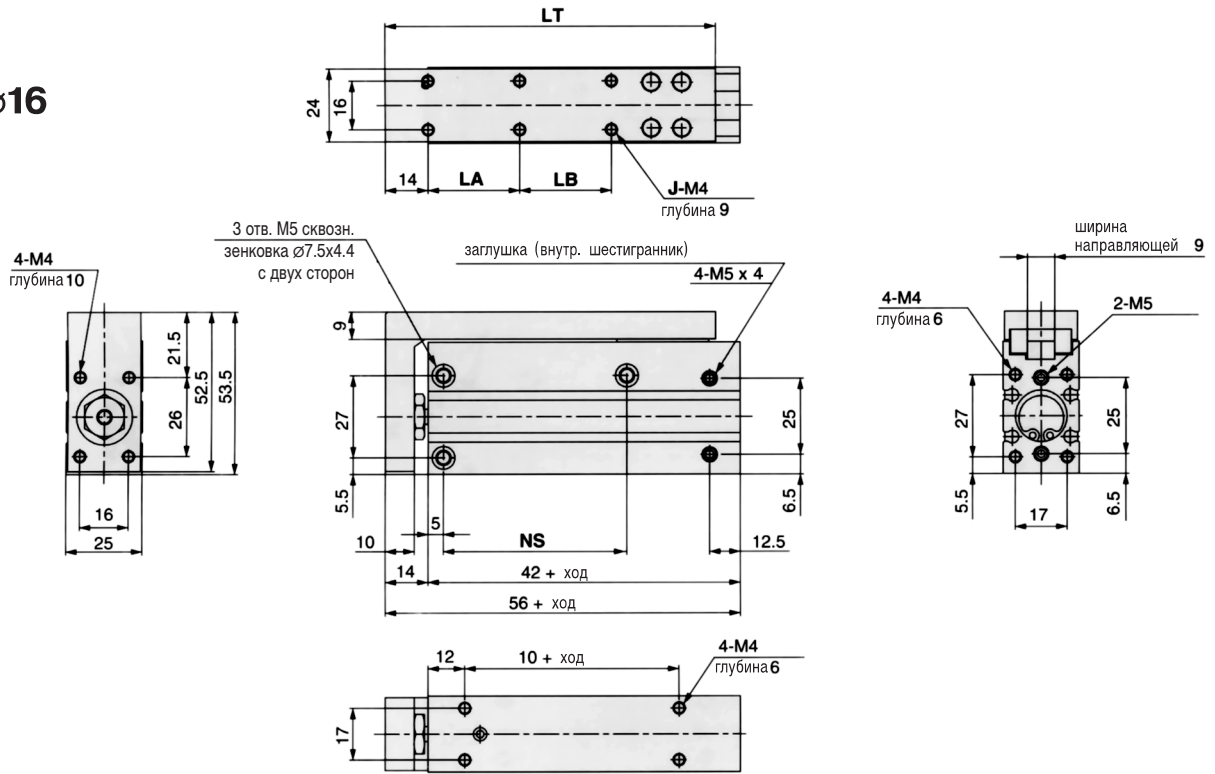
Ø10



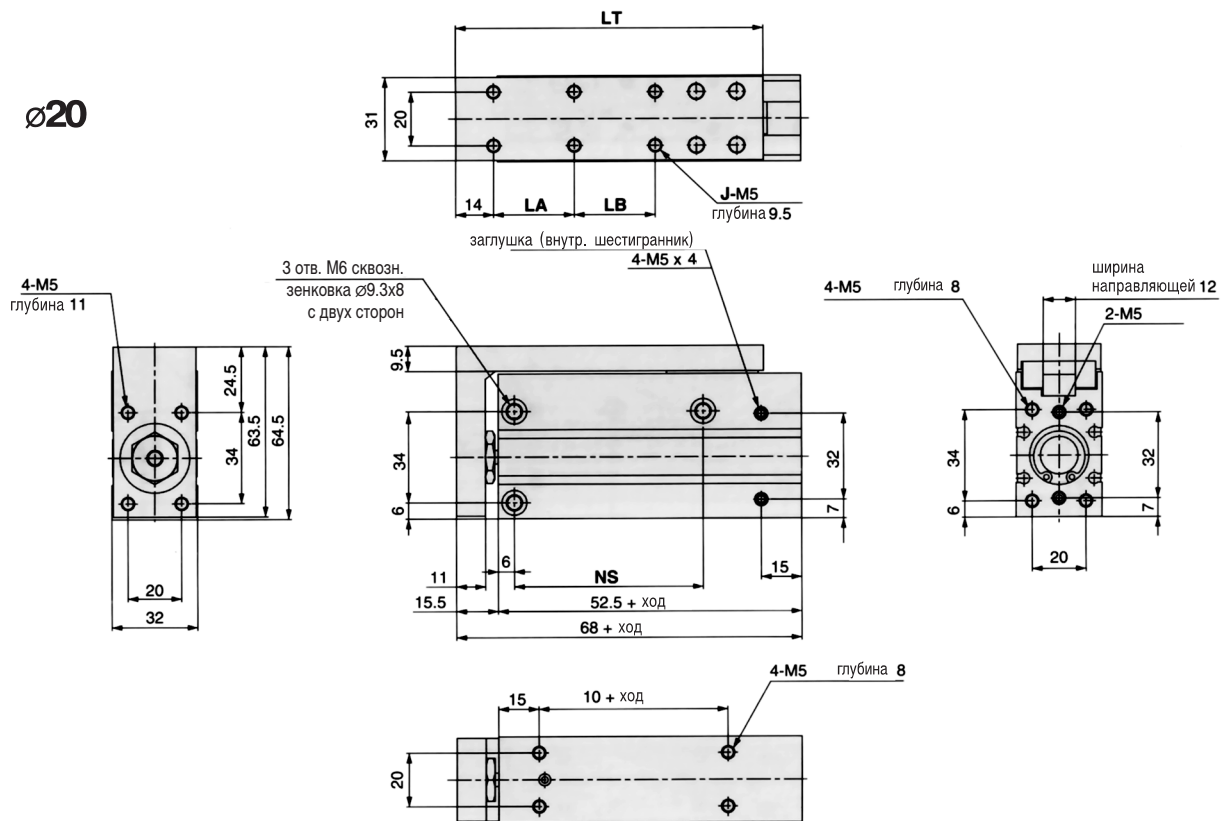
Ход (мм)	J	LA	LB	LT				NS		
				МХН6	МХН10	МХН16	МХН20	МХН6/МХН10	МХН16	МХН20
5	4	10	-	42	49	58	64	14	20	20
10	4	10	-	42	49	58	64	14	20	20
15	4	20	-	52	59	68	74	24	30	25
20	4	20	-	52	59	68	74	24	30	25
25	4	30	-	62	69	78	84	30	40	40
30	4	30	-	62	69	78	84	30	40	40
40	6	20	20	72	79	88	94	45	50	50
50	6	25	25	82	89	98	104	55	60	70
60	6	30	30	92	99	108	114	60	60	70

Размеры

Ø16

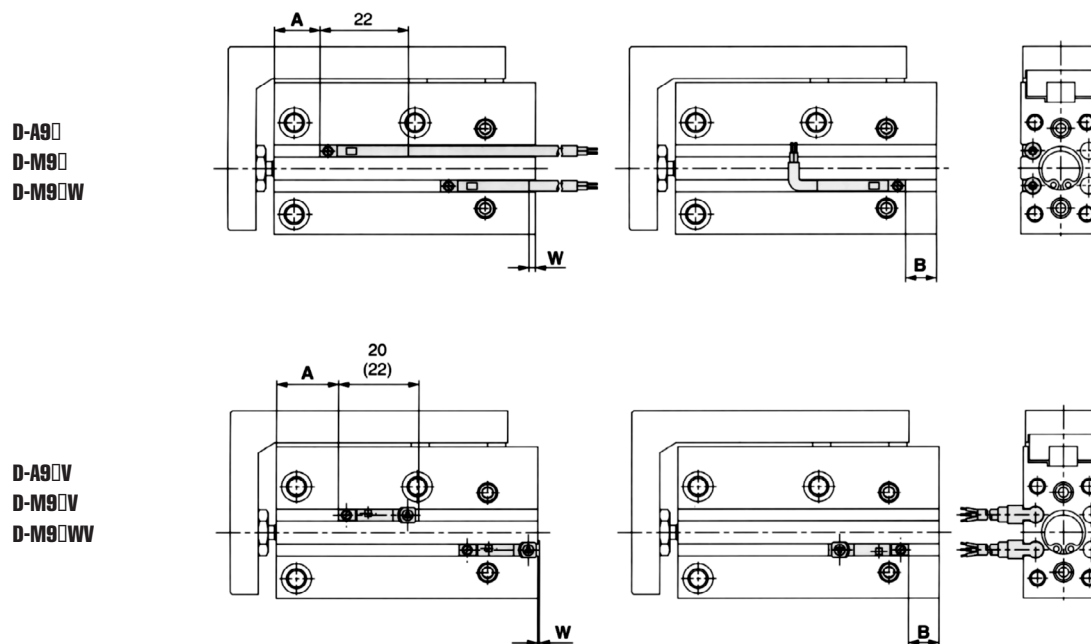


Ø20



Компактная пневмокаретка с направляющей качения МХН

Монтаж датчиков положения



Ø штока, мм	D-A9, D-A9V			D-M9W, D-M9			D-M9WV, D-M9V		
	A	W	B	A	W	B	A	W	B
6	12.5	3.5	2.0	16.5	7.5	-2.5	16.5	5.5	-2.5
10	11.0	-2.0	-3.5	15.0	2.0	-7.5	15.0	0	-7.5
16	18.0	-2.0	-4.0	22.0	2.0	-8.0	22.0	0	-8.0
20	26.0	-4.5	-6.5	30.0	-0.5	-10.5	30.0	-2.5	-10.5