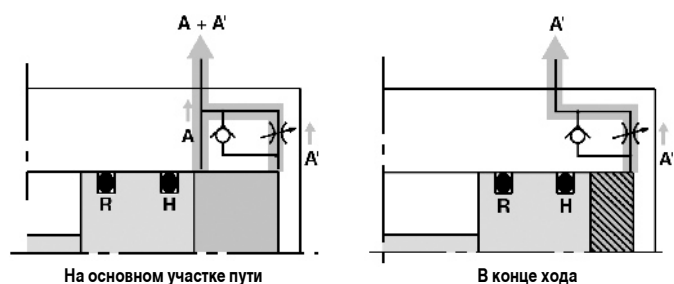


Компактный пневмоцилиндр с пневматическим демпфером

RQ

20~100

Уникальная конструкция пневматического демпфера позволяет повысить эффективность торможения в 3 раза по сравнению с упругим демпфером, сохранив компактность пневмоцилиндра.



Технические характеристики

Среда	Сжатый воздух с содержанием масла или без него
Испытательное давление (МПа)	1.5
Макс. рабочее давление (МПа)	1.0
Мин. рабочее давление (МПа)	0.05
Температура рабочей и окружающей среды (°C)	-10~70 (с датчиками положения) -10~60 (без датчиков положения)
Резьба поршневого штока	Внутренняя (стандарт), наружная - опция
Скорость поршня, мм/с	50~500

Длины хода

Диаметр (мм)	Стандартный ход (мм)	Диапазон нестандартных длин хода
20, 25	12, 20, 25, 30, 40, 50	16~49
32, 40	20, 25, 30, 40, 50, 75, 100	21~99
50, 63	30, 40, 50, 75, 100	31~99
80, 100	40, 50, 75, 100	41~99

Теоретическое усилие (Н)

Диаметр (мм)	Направление действия	Рабочее давление (МПа)		
		0.3	0.5	0.7
20	При втягивании штока	71	118	165
	При выдвигании	94	157	220
25	При втягивании штока	113	189	264
	При выдвигании	147	245	344
32	При втягивании штока	181	302	422
	При выдвигании	241	402	563
40	При втягивании штока	317	528	739
	При выдвигании	377	628	880
50	При втягивании штока	495	825	1150
	При выдвигании	589	982	1370
63	При втягивании штока	841	1400	1960
	При выдвигании	935	1560	2180
80	При втягивании штока	1360	2270	3170
	При выдвигании	1510	2510	3520
100	При втягивании штока	2140	3570	5000
	При выдвигании	2360	3930	5500

Пример заказа

Пневмоцилиндр 32 мм с длиной хода 47 мм
 Номер для заказа: **RQB32-47**

Примечания:

- 1) При нестандартной длине хода специально изготавливается корпус соответствующей длины.
- 2) Нестандартные длины хода выбираются с кратностью 1 мм.

Длина пути демпфирования

Диаметр поршня (мм)	Длина пути демпфирования (мм)
20	5.8
25	6.1
32	6.6
40	6.6
50	7.1
63	7
80	7.5
100	8

Вес пневмоцилиндра (г)

Диаметр (мм)	Стандартный ход (мм)							
	15	20	25	30	40	50	75	100
20	141	156	171	186	216	245	-	-
25	203	221	239	258	294	331	-	-
32	-	271	291	312	353	394	496	598
40	-	390	413	436	482	528	643	758
50	-	-	-	731	803	875	1055	1235
63	-	-	-	940	1019	1099	1297	1495
80	-	-	-	-	1819	1950	2278	2606
100	-	-	-	-	2859	3038	3483	3928

Вес дополнительных элементов (г)

Диаметр (мм)	20	25	32	40	50	63	80	100	
Магнитное кольцо	5	6	11	13	14	22	24	35	
Корпус с резьбовыми крепежными отверстиями с двух сторон	-	-	6	6	6	19	45	45	
Резьба штока	Наружная резьба	6	12	26	27	53	53	120	175
	Гайка	4	8	17	17	32	32	49	116
Лапы (с болтом)	159	181	143	155	243	324	696	1062	
Передний фланец (с болтом)	143	180	180	214	373	559	1056	1365	
Задний фланец (с болтом)	137	171	165	198	348	534	1017	1309	
Проушина (со штифтом, стопорным кольцом и болтом)	92	127	151	196	393	554	1109	1887	

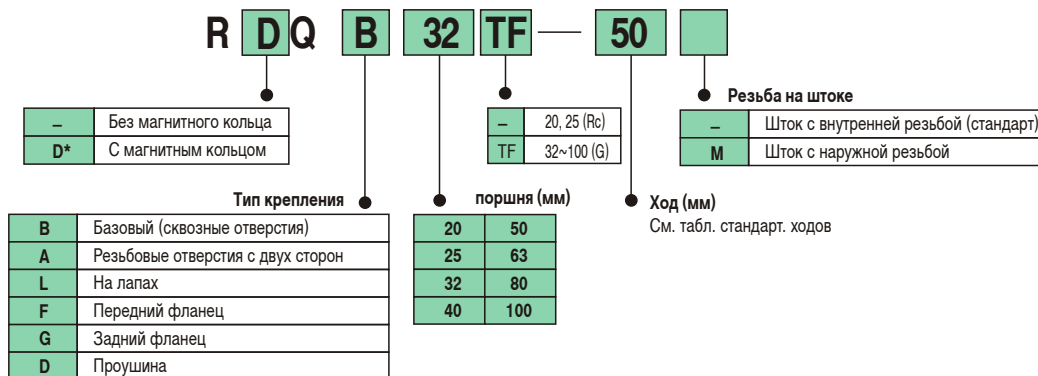
Пример расчета: RQD32-20M

Основной вес:
RQB32-20 = 271 г

Дополнительный вес:
Резьба в крепежных отверстиях = 6 г
Наружная резьба штока = 26+17 = 43 г
Проушина = 151 г

Итого: 271 г + 6 г + 43 г + 151 г = 471 г

Номер для заказа



Примечание:
исполнение "А" - кроме диаметров 20 и 25.
Датчики заказываются отдельно (стр. 470)

Номер для заказа крепежных элементов

Диаметр (мм)	Лапа ¹⁾	Фланец ²⁾	Проушина ³⁾
20	CQS-L020	CQS-F020	CQS-D020
25	CQS-L025	CQS-F025	CQS-D025
32	CQ-L032	CQ-F032	CQ-D032
40	CQ-L040	CQ-F040	CQ-D040
50	CQ-L050	CQ-F050	CQ-D050
63	CQ-L060	CQ-F060	CQ-D060
80	CQ-L080	CQ-F080	CQ-D080
100	CQ-L100	CQ-F100	CQ-D100

Ремкомплект

Диаметр (мм)	Номер для заказа	Состав
20	RQB20-PS	Поршневое уплотнение, уплотнение штока, прокладка
25	RQB25-PS	
32	RQB32-PS	
40	RQB40-PS	
50	RQB50-PS	
63	RQB63-PS	
80	RQB80-PS	
100	RQB100-PS	

- 1) заказываются по 2 шт./цилиндр; в комплект включены крепежные болты
- 2) в комплект включены крепежные болты
- 3) в комплект включены штифты, стопорные кольца и крепежные болты

Компактный пневмоцилиндр с пневматическим демпфером RQ

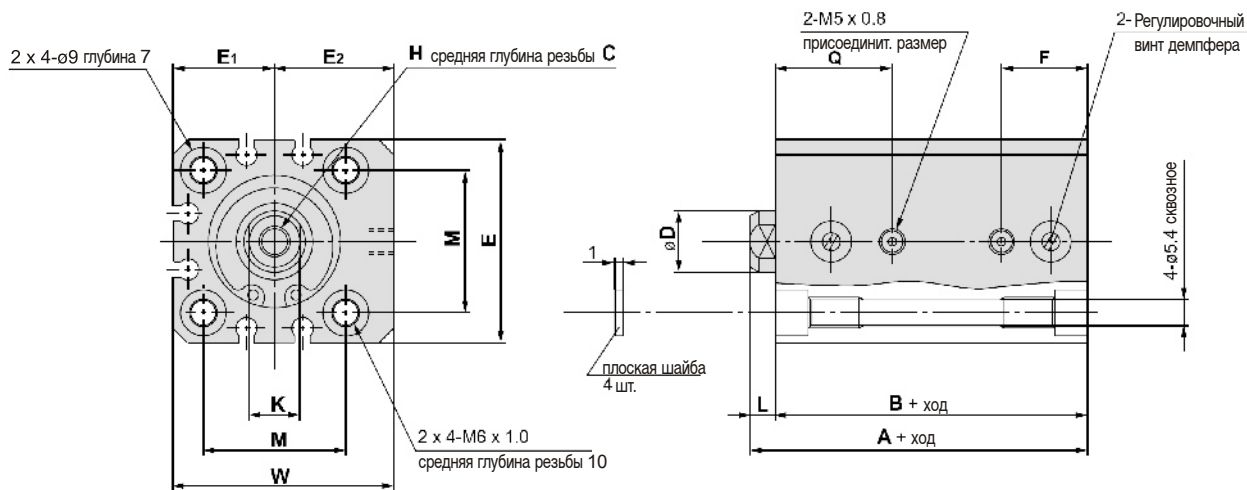
Размеры

RQB, RDQB

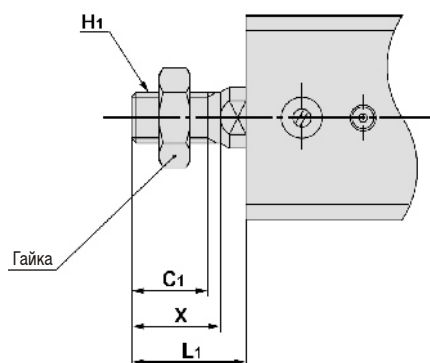
Стандартное исполнение

(сквозные отверстия, резьба с двух сторон)

20, 25



Наружная резьба штока

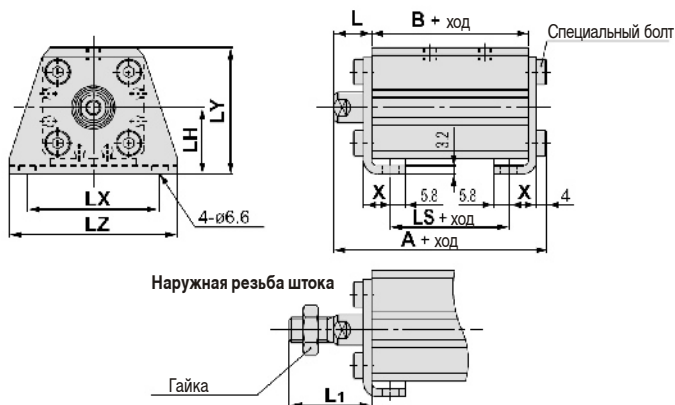


Диаметр (мм)	C ₁	X	H ₁	L ₁
20	12	14	M8x1.25	18.5
25	15	17.5	M10x1.25	22.5

Диаметр (мм)	Диапазон хода (мм)	A	B	C	D	E	E ₁	E ₂	F	H	K	L	M	Q	W
20	от 15 до 50	36.5	32	7	10	36	18	21	15.5	M5 x 0.8	8	4.5	25.5	21	39
25	от 15 до 50	41.5	36.5	12	12	40	20	23.5	17	M6 x 1.0	10	5	28	23	43.5

Размеры с крепежными элементами

Лапы / RQL, RDQL

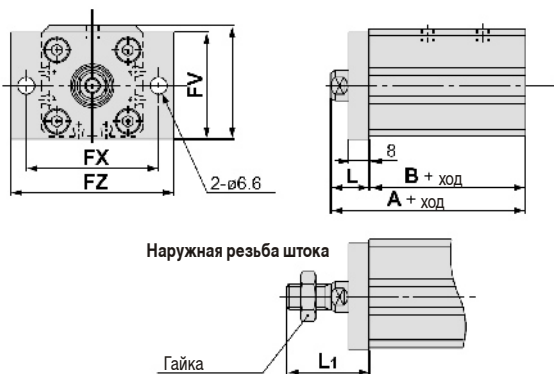


Диаметр (мм)	Диапазон хода (мм)	A	LS	L	L1
20	от 15 до 50	53.7	20	14.5	28.5
25	от 15 до 50	58.7	21.5	15	32.5

Диаметр (мм)	B	LH	LX	LY	LZ	X
20	32	24	48	45	62	9.2
25	36.5	26	52	49.5	66	10.7

Отличаются только размеры A, LS, L и L₁, остальные идентичны
Материал: углеродистая сталь

Передний фланец / RQF, RDQF

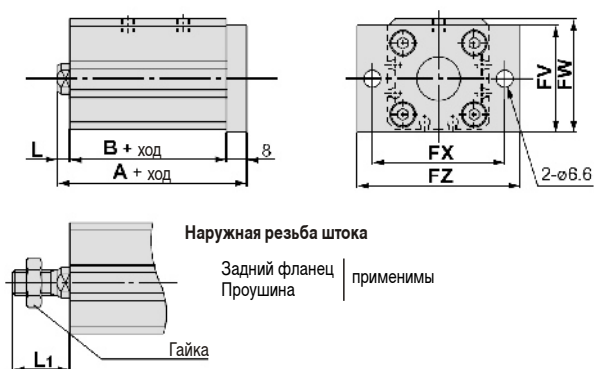


Диаметр (мм)	Диапазон хода (мм)	A	L	L1
20	от 15 до 50	46.5	14.5	28.5
25	от 15 до 50	51.5	15	32.5

Диаметр (мм)	B	FV	FW	FX	FZ
20	32	39	40.5	48	60
25	36.5	42	44.5	52	64

Отличаются только размеры A, L и L₁, остальные идентичны
Материал: углеродистая сталь

Задний фланец / RQG, RDQG

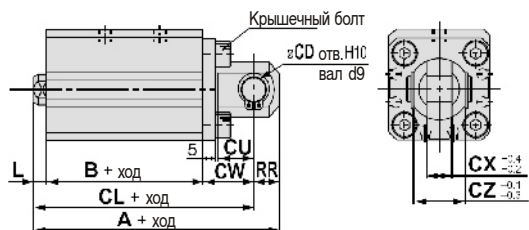


Диаметр (мм)	Диапазон хода (мм)	A
20	от 15 до 50	44.5
25	от 15 до 50	49.5

Диаметр (мм)	B	L	FV	FW	FX	FZ
20	32	4.5	39	40.5	48	60
25	36.5	5	42	44.5	52	64

Отличается только размер A, остальные идентичны
Материал: углеродистая сталь

Проушина / RQD, RDQD



Диаметр (мм)	Диапазон хода (мм)	A	CL
20	от 15 до 50	63.5	54.5
25	от 15 до 50	71.5	61.5

Диаметр (мм)	B	L	L1	CD	CU	CW	CX	CZ	RR
20	32	4.5	18.5	8	12	18	8	16	9
25	36.5	5	22.5	10	14	20	10	20	10

Отличаются только размеры A и CL, остальные идентичны
Материал: углеродистая сталь

Компактный пневмоцилиндр с пневматическим демпфером RQ

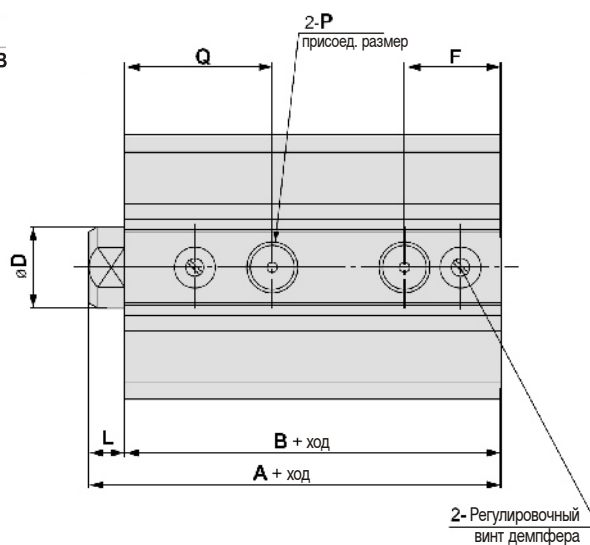
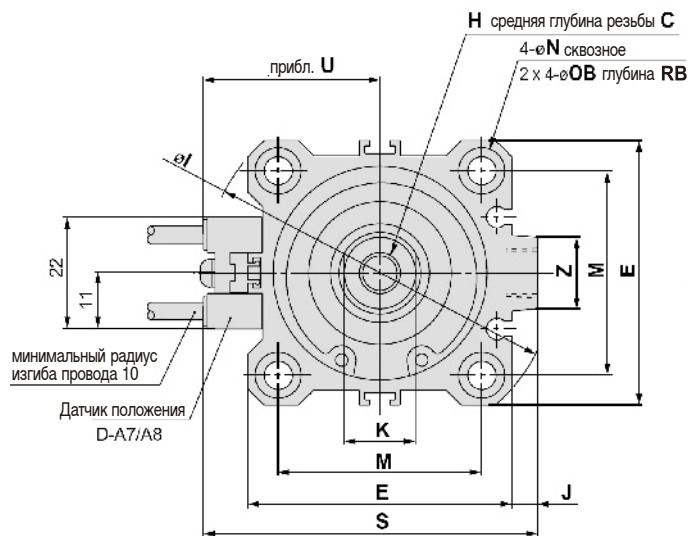
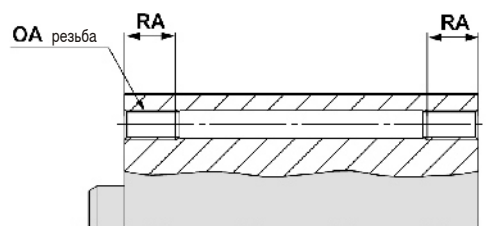
Размеры

RQB, RDQB
Стандартное исполнение
(сквозные отверстия)

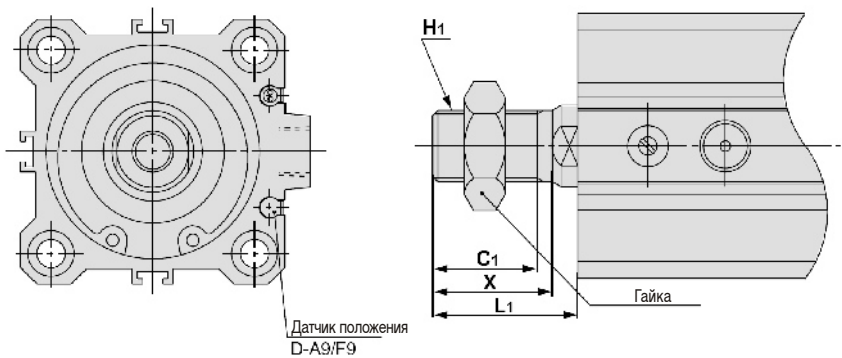
32~100

Резьба с двух сторон

Диаметр (мм)	OA	RA
32	M6 x 1.0	10
40	M6 x 1.0	10
50	M8 x 1.25	14
63	M10 x 1.5	18
80	M12 x 1.75	22
100	M12x 1.75	22



Наружная резьба штока



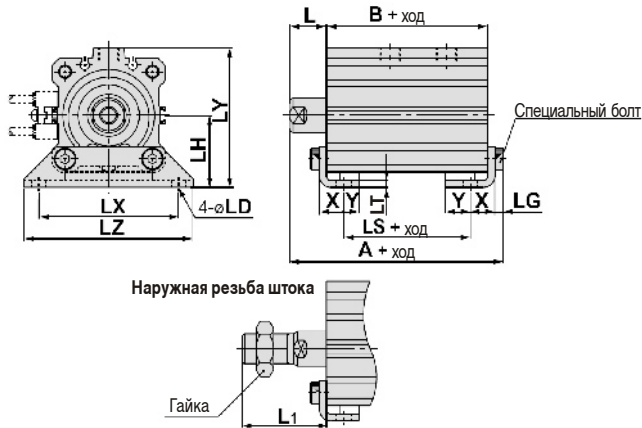
Диаметр (мм)	C1	X	H1	L1
32	20.5	23.5	M14 x 1.5	28.5
40	20.5	23.5	M14 x 1.5	28.5
50	26	28.5	M18 x 1.5	33.5
63	26	28.5	M18 x 1.5	33.5
80	32.5	35.5	M22 x 1.5	43.5
100	32.5	35.5	M26 x 1.5	43.5

Диаметр (мм)	Диапазон хода (мм)	A	B	C	D	E	F	H	I	J	K	L	M	N
32	от 20 до 100	44	37	13	16	45	18.5	M8 x 1.25	60	4.5	14	7	34	5.5
40	от 20 до 100	51	44	13	16	52	20	M8 x 1.25	69	5	14	7	40	5.5
50	от 30 до 100	57.5	49.5	15	20	64	28.5	M10 x 1.5	86	7	17	8	50	6.6
63	от 30 до 100	63	55	15	20	77	31	M10 x 1.5	103	7	17	8	60	9
80	от 40 до 100	73.5	63.5	21	25	98	35.5	M16 x 2.0	132	6	22	10	77	11
100	от 40 до 100	88	76	27	30	117	40	M20 x 2.5	156	6.5	27	12	94	11

Диаметр (мм)	OB	P	Q	RB	S	U	Z
32	9	G 1/8	23	7	58.5	31.5	14
40	9	G 1/8	28	7	66	35	14
50	11	G 1/4	31.5	8	80	41	19
63	14	G 1/4	34	10.5	93	47.5	19
80	17.5	G 3/8	39	13.5	112.5	57.5	26
100	17.5	G 3/8	43	13.5	132.5	67.5	26

Размеры с крепежными элементами

Лапы / RQL, RDQL

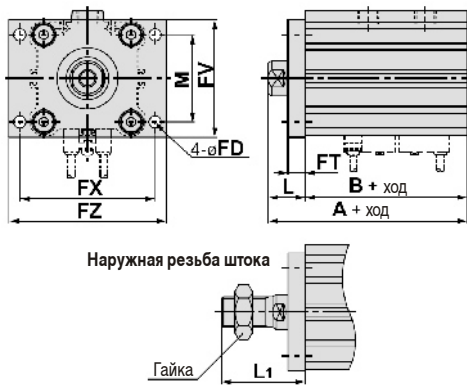


Диам. (мм)	Диапазон хода (мм)	A	B	LS	L	L1	LD
32	от 20 до 100	61.2	37	21	17	38.5	6.6
40	от 20 до 100	68.2	44	28	17	38.5	6.6
50	от 30 до 100	75.7	49.5	26.5	18	43.5	9
63	от 30 до 100	81.2	55	29	18	43.5	11
80	от 40 до 100	95	63.5	33.5	20	53.5	13
100	от 40 до 100	111	76	42	22	53.5	13

Диам. (мм)	LG	LH	LT	LX	LY	LZ	X	Y
32	4	30	3.2	57	57	71	11.2	5.8
40	4	33	3.2	64	64	78	11.2	7
50	5	39	3.2	79	78	95	14.7	8
63	5	46	3.2	95	91.5	113	16.2	9
80	7	59	4.5	118	114	140	19.5	11
100	7	71	6	137	136	162	23	12.5

Материал: углеродистая сталь

Передний фланец / RQF, RDQF

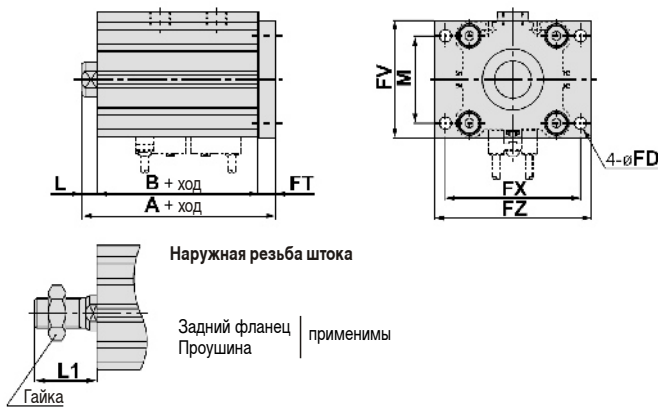


Диам. (мм)	Диапазон хода (мм)	A	B	FD	FT	FV
32	от 20 до 100	54	37	5.5	8	48
40	от 20 до 100	61	44	5.5	8	54
50	от 30 до 100	67.5	49.5	6.6	9	67
63	от 30 до 100	73	55	9	9	80
80	от 40 до 100	83.5	63.5	11	11	99
100	от 40 до 100	98	76	11	11	117

Диам. (мм)	FX	FZ	L	L1	M
32	56	65	17	38.5	34
40	62	72	17	38.5	40
50	76	89	18	43.5	50
63	92	108	18	43.5	60
80	116	134	20	53.5	77
100	136	154	22	53.5	94

Материал: углеродистая сталь

Задний фланец / RQG, RDQG

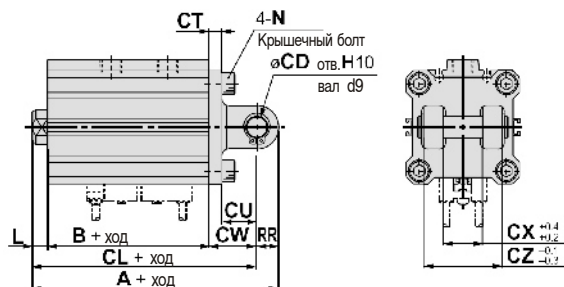


Диам. (мм)	Диапазон хода (мм)	A	L	L1
32	от 20 до 100	52	7	28.5
40	от 20 до 100	59	7	28.5
50	от 30 до 100	66.5	8	33.5
63	от 30 до 100	72	8	33.5
80	от 40 до 100	84.5	10	43.5
100	от 40 до 100	99	12	43.5

Отличаются только размеры A, L и L₁, остальные идентичны

Материал: углеродистая сталь

Проушина / RQD, RDQD



Диам. (мм)	Диапазон хода (мм)	A	B	CL	CD	CT	CU
32	от 20 до 100	74	37	64	10	5	14
40	от 20 до 100	83	44	73	10	6	14
50	от 30 до 100	99.5	49.5	85.5	14	7	20
63	от 30 до 100	107	55	93	14	8	20
80	от 40 до 100	129.5	63.5	111.5	18	10	27
100	от 40 до 100	155	76	133	22	13	31

Диам. (мм)	CW	CX	CZ	L	L1	N	RR
32	20	18	36	7	28.5	M6 x 1.0	10
40	22	18	36	7	28.5	M6 x 1.0	10
50	28	22	44	8	33.5	M8 x 1.25	14
63	30	22	44	8	33.5	M10 x 1.5	14
80	38	28	56	10	43.5	M12 x 1.75	18
100	45	32	64	12	43.5	M12 x 1.75	22

Материал: углеродистая сталь