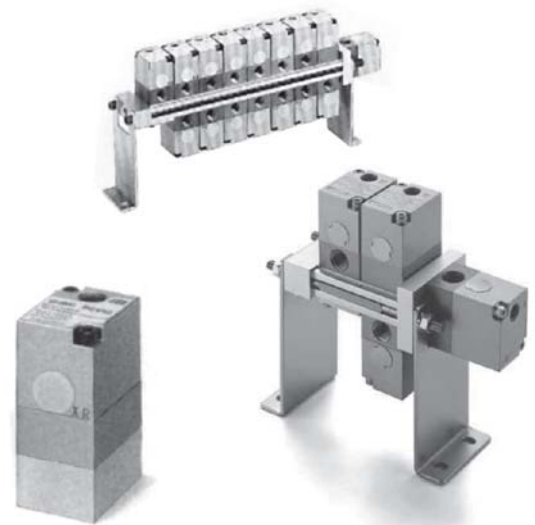


- Уплотнение «металл по металлу»
- Мембрана из тефлона
- Высокая герметичность
- Высокая надежность
- Максимальное количество меняющихся цветов – 15
- Высокая эффективность мойки (минимальный расход сольвента)
- Клапаны для мойки и окраски объединены на одной монтажной плите
- Долгий срок службы



### Технические характеристики

Модель	SCV12	SCV13
Тип клапана	2-линейный	3-линейный
Рабочая среда	Краска, сольвент, воздух *	
Тип управления	Пневматическое	
Назначение клапана	Клапан для мойки	Клапан для окраски
Присоединение	Порт входа	G 1/4
	Порт возврата	–
	Пилотный порт	Rc 1/8
Рабочее давление среды (МПа)	0 ~ 0.7	
Давление пилотного воздуха (МПа)	0.4 ~ 0.7	
Пропускная способность Cv	0.5	
Температура окружающей среды (°C)	5 ~ 60	
Вес (кг)	0.15	

\*) Очистка краски и сольвента не грубее 150 мкм

### Технические характеристики монтажной плиты

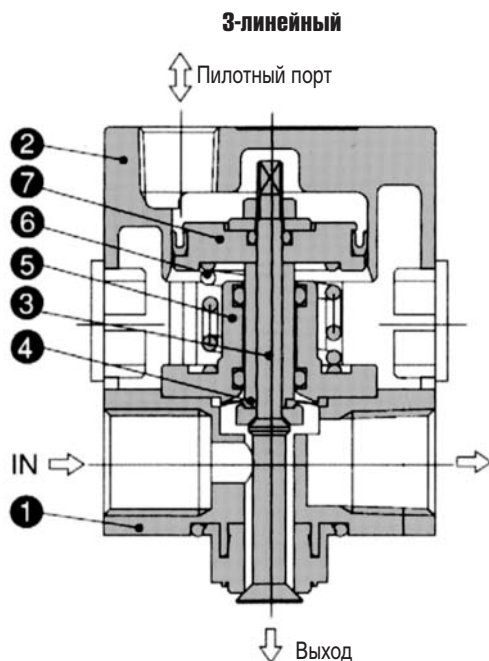
Модель плиты	SSCV11	SSCV12
Монтаж клапана	Односторонний	Двусторонний
Максимально доступное число цветов (секций плиты)	1 ~ 7	1 ~ 15
Присоединение (порт выхода)	G 1/4	
Материал плиты	Алюминиевый сплав	
Материал уплотнений	Zalak® *	
Стандартные принадлежности	Клапан для промывки сольвентом (SCV12-00), клапан для воздуха (SCV12-00), крепежный угольник	

\* Zalak® - зарегистрированная торговая марка DU PONT.

### Примечания:

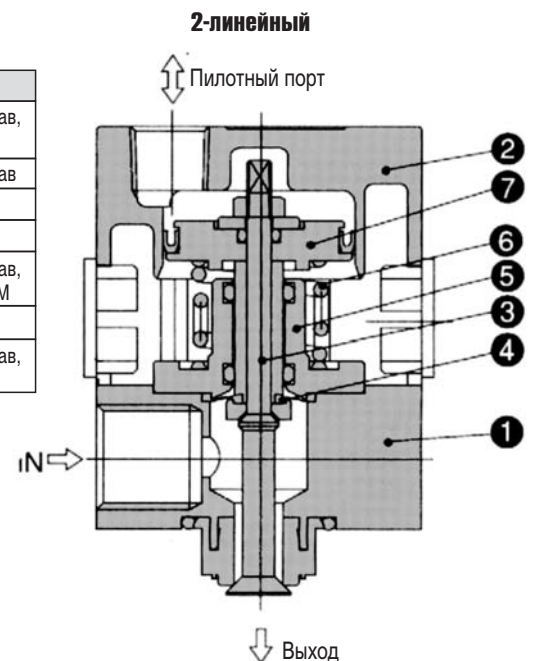
- 1) Когда для окраски требуется только один клапан, он монтируется на специальной плите
- 2) Клапан предназначен только для красок на сольвентной основе
- 3) Подключение клапанов для краски следует выполнять только тефлоновыми трубками

## Конструкция



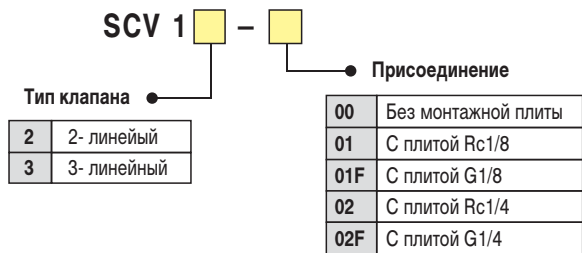
### Спецификация

Поз.	Обозначение	Материал
1	Корпус	Алюминиевый сплав, PTFE, Zalak <sup>®</sup>
2	Крышка	Алюминиевый сплав
3	Клапан	Нерж. сталь
4	Диафрагма	PTFE
5	Кронштейн	Алюминиевый сплав, полипропилен, FPM
6	Пружина	Нерж. сталь
7	Поршень	Алюминиевый сплав, FPM

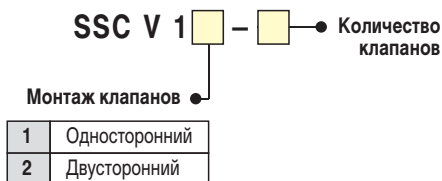


# 2/2, 3/2 клапан для краски на сольвентной основе SCV

## Номер для заказа



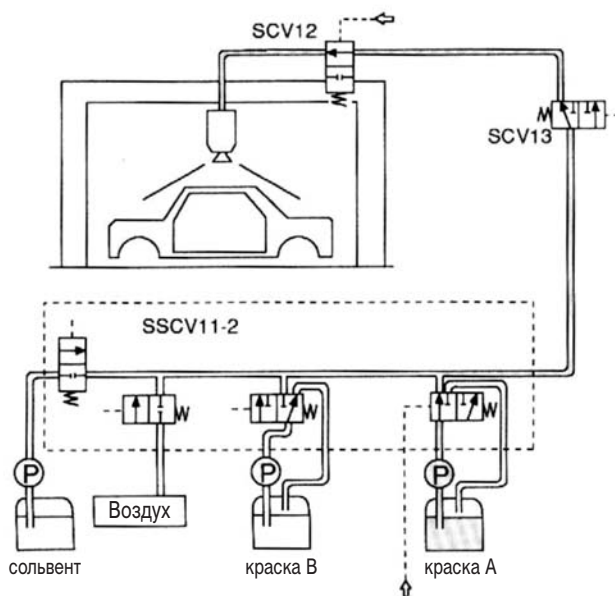
## Номер для заказа монтажной плиты



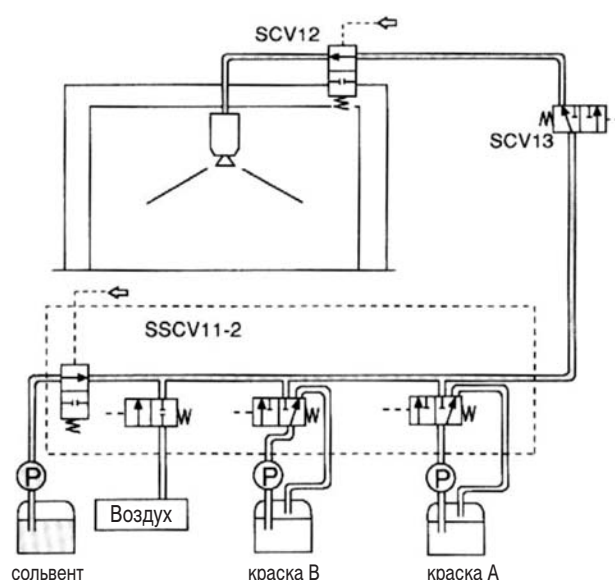
Монтаж клапанов	Кол-во клапанов	Кол-во клапанов
Одно-сторонний	1	1
	2	2
	3	3
	4	4
	5	5
	6	6
	7	7
Дву-сторонний	3	3
	5	5
	7	7
	9	9
	11	11
	13	13
	15	15

## Примеры применения клапанов SCV

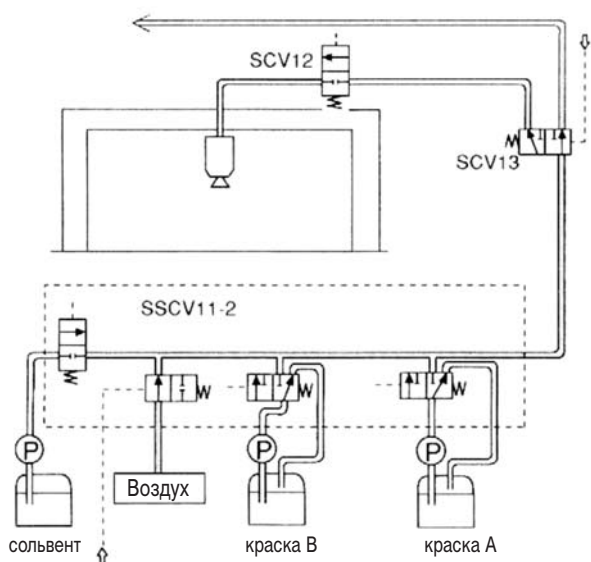
### 1. Окраска краской A



### 2. Промывка сольвентом



### 3. Продувка воздухом



### 4. Окраска краской B

