

3/2 пневмораспределитель с соединительной поверхностью по стандарту NAMUR

VFN200N

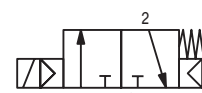
Предназначен для непосредственного монтажа на соединительную поверхность стандарта NAMUR

Технические характеристики

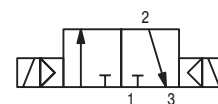
Среда	Сжатый воздух с содержанием масла* или без него; инертный газ	
Диапазон рабочих давлений (МПа)	0.15 ~ 0.9	
Нормальное положение	Закрытое	
Диапазон температур газа и окр. среды (°C)	-10 ~ +60	
Вспомогательное ручное управление	С фиксацией	
Присоединение	1/4	
Пропускная способность (норм. л/мин)	706	
Напряжение (В)	DC	24
	AC (50 Гц)	220
Допуск по напряжению	от -15% до +10%	
Класс изоляции	Класс В	
Потребляемая мощность AC	Включение (ВА)	5.6
	Удержание (Вт)	2.1
Потребляемая мощность DC (Вт)	1.8	
Электрический подвод	трехклеммный разъем по стандарту DIN 43650B	
Степень защиты	IP65	
Вес (г)	С пружинным возвратом (VFN212N-ΠY0B-02F)	240
	С двухстор. импул. управлением (VFN212N-ΠY0B-02F-D)	380

* Рекомендуемое качество масла: ISO VG 32 класс 1

** Другие напряжения по запросу



моностабильный



бистабильный

Данные по заказу

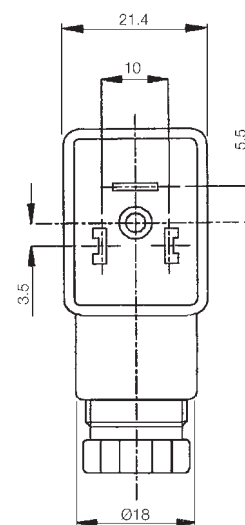
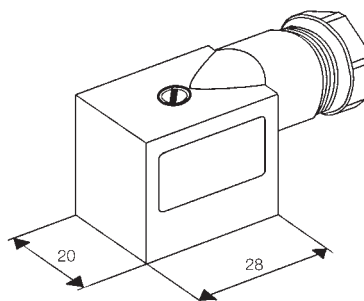
Принцип действия	Напряжение	Номер для заказа
3/2 с пружинным возвратом	24 V DC	VFN212N-5Y0B-02F-Q
	220 V AC	VFN212N-4Y0B-02F-Q
3/2 с двухсторонним импульсным управлением	24 V DC	VFN212N-5Y0B-02F-D-Q
	220 V AC	VFN212N-4Y0B-02F-D-Q

DIN-разъемы заказываются отдельно.

Номер для заказа ответных частей разъема (заказываются отдельно)

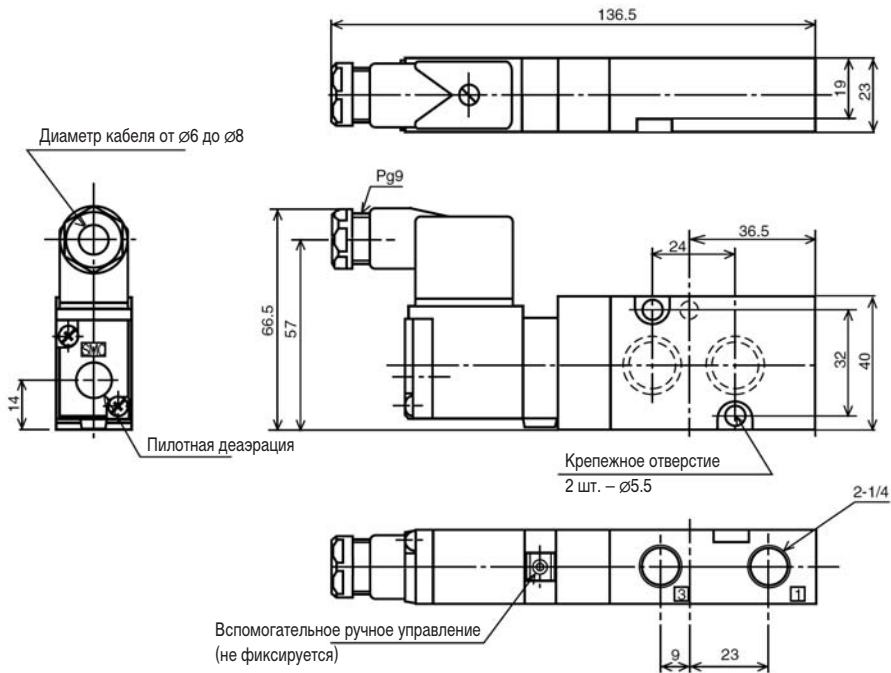
Номер для заказа		Описание
24 V DC	220 V AC	
X31		Без индикатора рабочего состояния и искрогашения
X32	X30	С индикатором рабочего состояния и искрогашением

Схему подключения см. стр. 13

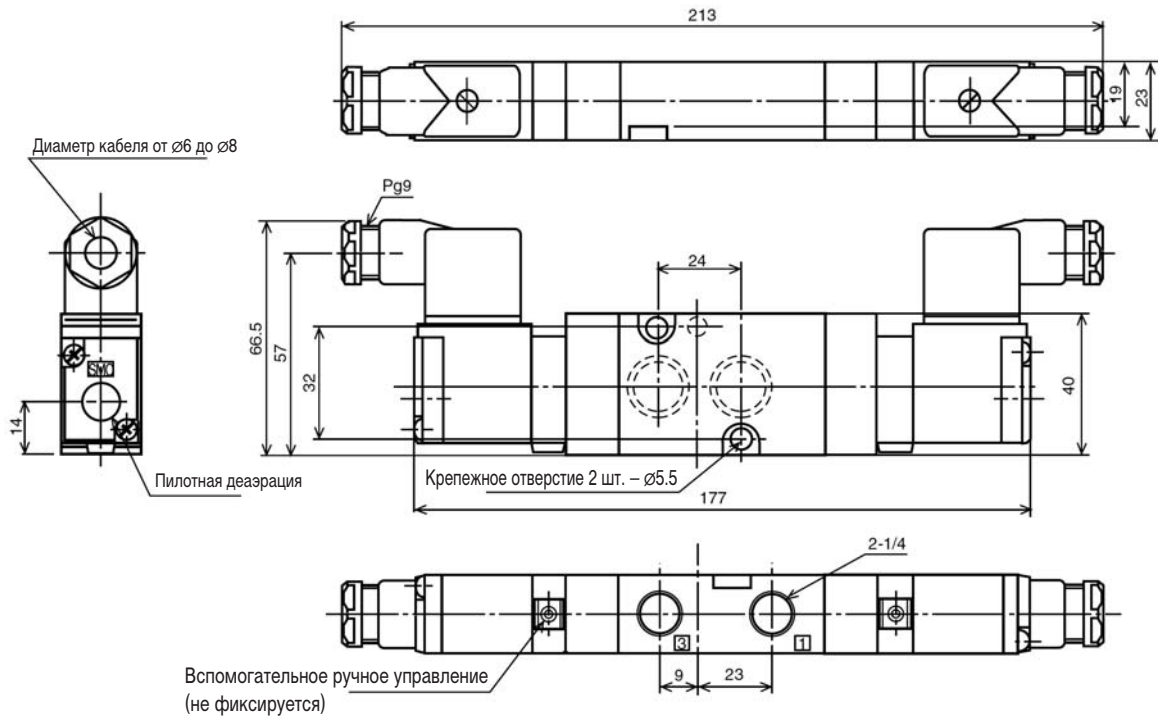


Размеры

VFN212N-□□-02F



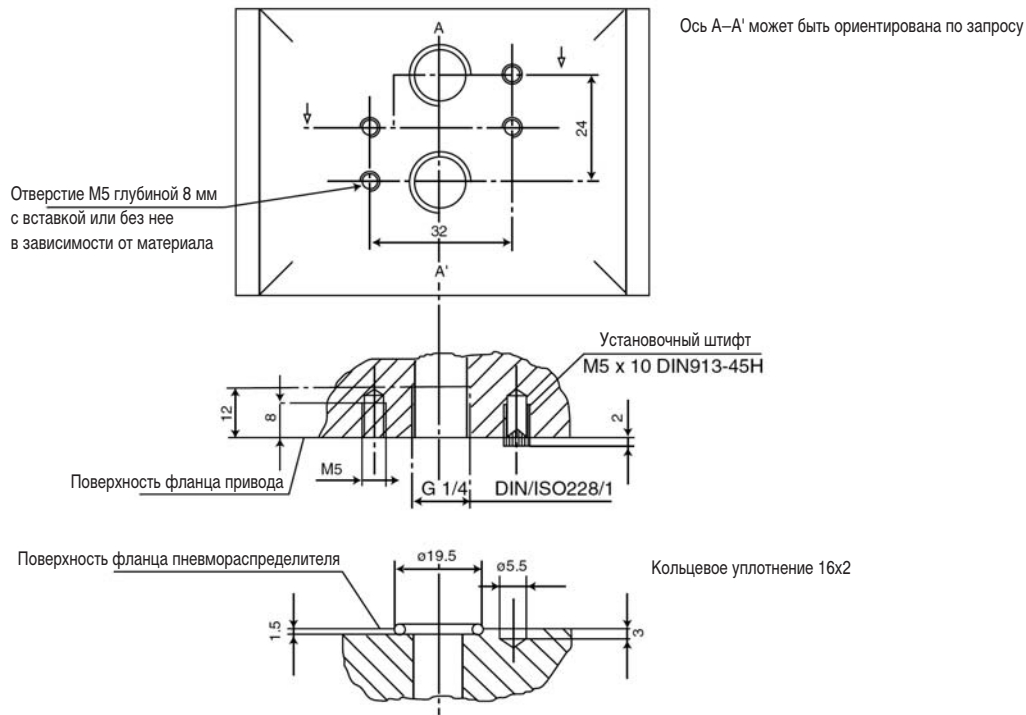
VFN212N-□□-02F-D



3/2 пневмораспределитель с присоединительной поверхностью по стандарту NAMUR VFN200N

Размеры

Образец крепления с поверхностью NAMUR



Пневмораспределитель может быть закреплен двумя монтажными болтами
Левое верхнее установочное отверстие – технологическое и оно также определяет расположение установочного штифта