

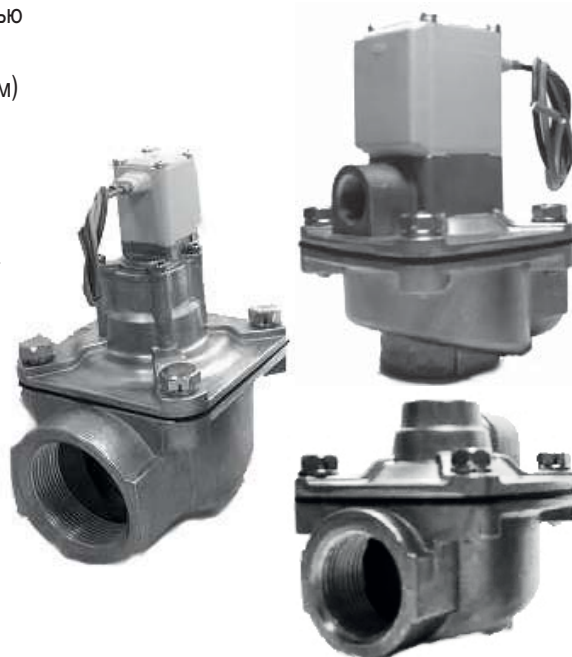
# 2/2 клапан для встряхивания рукавных фильтров

## VXF

G3/4 ~ G3, DN20 ~ DN100

Предназначен для очистки рукавных фильтров путем встряхивания с помощью ударного воздействия высокоскоростной воздушной струи

- Высокая пропускная способность (диаметр проходного сечения от 22 до 100 мм)
- Цилиндрическая резьба в стандартном исполнении
- Степень защиты IP65
- Исполнение для монтажа на коллекторе
- Одно- и двухступенчатая мембранная структура в зависимости от типоразмера
- Быстрое срабатывание благодаря управлению с двумя мембранами
- Исполнения с электрическим и пневматическим управлением
- Возможность управления группой клапанов с помощью специального контроллера VXFC (исполнения на 5 и 10 каналов управления)
- Материалы, не причиняющие вреда окружающей среде.  
Стандартное исполнение: клапан из POM, мембрана из NBR.  
Высокотемпературное исполнение: клапан из PTFE, мембрана из FKM (по запросу)



### Применение:

- Фильтры в черной металлургии
- Фильтры на предприятиях по сжиганию мусора
- Фильтры в системах транспортировки цемента и других мелкодисперсных материалов
- Фильтры на фармацевтических и химических производствах

### Технические характеристики

#### Клапаны с электроуправлением

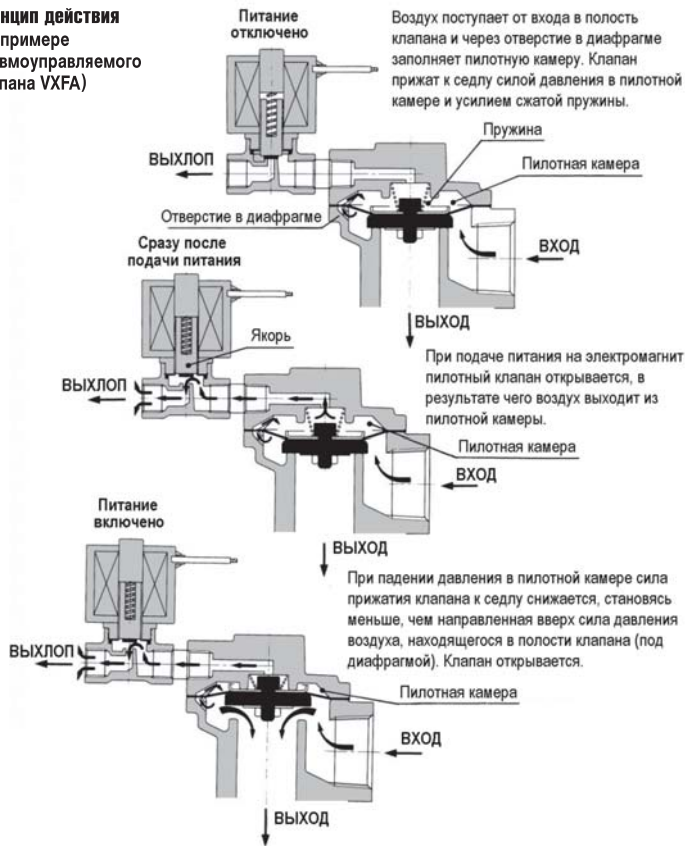
| Тип                                 | VXF21A** | VXF22A**                                      | VXF23A** | VXF24A** | VXF25***                                  | VXF26*** | VXF27B** | VXF28B** |
|-------------------------------------|----------|---|----------|----------|---|----------|----------|----------|
| Рабочая среда                       | Воздух   |   |          |          |   |          |          |          |
| Диаметр проходного сечения (мм)     | 22       | 28  | 44       | 53       | 65  | 80       | 90       | 100      |
| Мин. рабочий перепад давлений (МПа) | 0.03     |   |          | 0.1      |   |          |          |          |
| Макс. рабочее давление (МПа)        | 0.7      |   |          |          |   |          |          |          |
| Температура рабочей среды (°C)      | -10 ~ 60 |   |          |          | -10 ~ 60 (-10 ~ 100 для исполнений C и D) |          |          |          |
| Температура окружающей среды (°C)   | AC       | 5 ~ 60  |          |          |   |          |          |          |
|                                     | DC       | 5 ~ 40  |          |          |   |          |          |          |
| Напряжение питания (В)              | AC       | 220 (по запросу: 48, 100, 110, 200, 230, 240) |          |          |   |          |          |          |
|                                     | DC       | 24 (по запросу: 12)                           |          |          |   |          |          |          |
| Потребляемая мощность               | AC, В-А  | 7   |          | 10       | 7   |          |          |          |
|                                     | DC, Вт   | 4.5   |          | 8        | 4.5                                       |          |          |          |
| Изоляция катушки                    | Класс B  |   |          |          |   |          |          |          |

#### Клапаны с пневмоуправлением

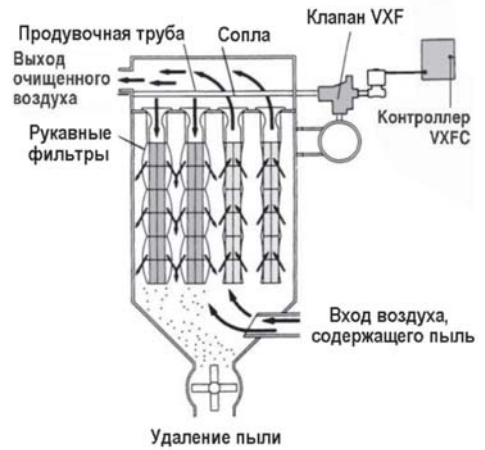
| Тип                                 | VXFA21A** | VXFA22A** | VXFA23A** | VXFA24A** | VXFA25*** | VXFA26*** | VXFA27B** | VXFA28B** |
|-------------------------------------|-----------|-----------|-----------|-----------|-----------|-----------|-----------|-----------|
| Рабочая среда                       | Воздух    |           |           |           |           |           |           |           |
| Диаметр проходного сечения (мм)     | 22        | 28        | 44        | 53        | 65        | 80        | 90        | 100       |
| Мин. рабочий перепад давлений (МПа) | 0.03      |           |           | 0.1       |           |           |           |           |
| Макс. рабочее давление (МПа)        | 0.7       |           |           |           |           |           |           |           |
| Температура рабочей среды (°C)*     | -10 ~ 60  |           |           |           |           |           |           |           |
| Температура окружающей среды (°C)*  | 5 ~ 60    |           |           |           |           |           |           |           |

## Принцип действия

**Принцип действия**  
(на примере пневмуправляемого клапана VXFA)



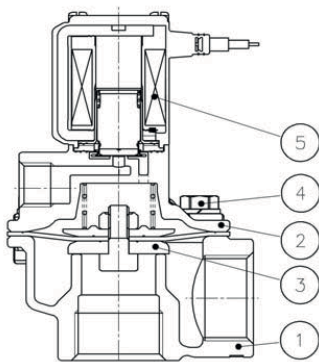
## Пример применения



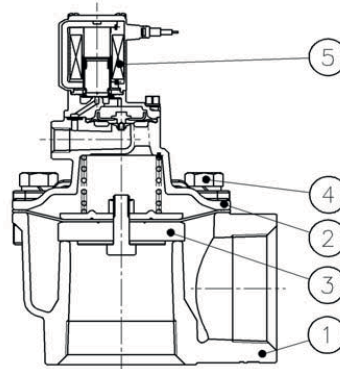
## Конструкция

### Электроуправляемый клапан

VXF21A  
VXF22A  
VXF23A



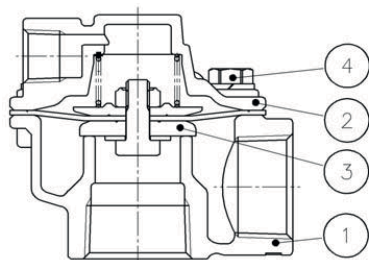
VXF24A



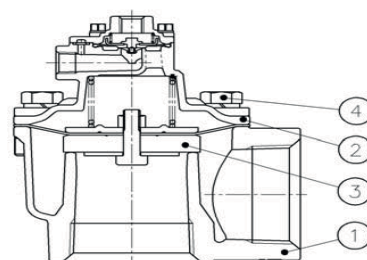
| Поз. | Наименование    | Материал              |
|------|-----------------|-----------------------|
| 1    | Корпус          | Алюминий              |
| 2    | Крышка          | Алюминий              |
| 3    | Диафрагма       | NBR, POM<br>FKM, PTFE |
| 4    | Болт            | Сталь                 |
| 5    | Пилотный клапан | -                     |

### Пневмуправляемый клапан

VXFA21A  
VXFA22A  
VXFA23A



VXFA24A



# 2/2 клапан для встряхивания рукавных фильтров VXF

Номер для заказа

Клапан с пневмоуправлением

VXFA2 **1A** A **A**

Клапан с электроуправлением

VXF2 **1A** AZ2 **A** **A**

Конструктивное исполнение

|    | Типоразмер   | Исполнение                          |
|----|--------------|-------------------------------------|
| 1A | 20A (3/4")   | С корпусом                          |
| 2A | 25A (1")     |                                     |
| 3A | 40A (1 1/2") |                                     |
| 4A | 50A (2")     |                                     |
| 5A | 65A (2 1/2") | С корпусом                          |
| 5B |              | Без корпуса                         |
| 6A | 80A (3")     | С корпусом                          |
| 6B |              | Без корпуса                         |
| 6C |              | Без корпуса, съемная крышка (тип 1) |
| 6D |              | Без корпуса, съемная крышка (тип 2) |
| 7B | 90A (3 1/2") | Без корпуса                         |
| 8B | 100A (4")    |                                     |

Присоед. резьба

|   |     |
|---|-----|
| - | Rc  |
| A | G   |
| B | NPT |

Номинальное напряжение

|   |         |
|---|---------|
| A | 24 VDC  |
| G | 220 VAC |

\*Стандартное исполнение: DIN-разъем с индикатором.  
По запросу: залитый кабель, терминальная коробка, ножевой контакт  
\*\*Другие напряжения питания по запросу

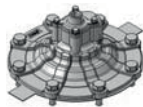
## Примечание:

В порт выхлопа клапана можно установить пневмоглушитель (заказывается отдельно).  
Установка глушителей на клапаны с пневмоуправлением типоразмеров 21A, 22A и 23A невозможна.

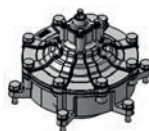
## Исполнения клапана:



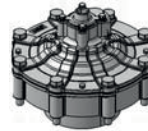
С корпусом



Без корпуса



Без корпуса, съемная крышка (тип 1)



Без корпуса, съемная крышка (тип 2)

# 2/2 клапан для встряхивания рукавных фильтров VXF

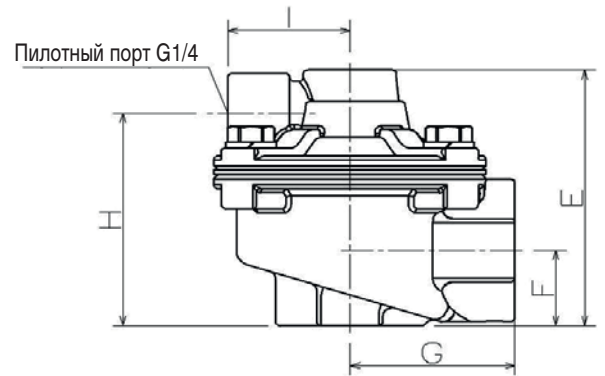
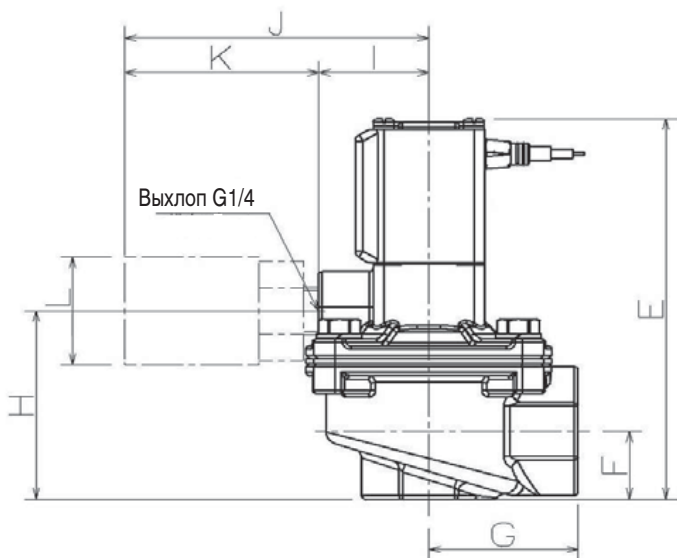
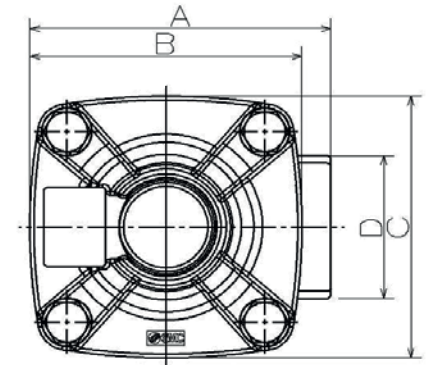
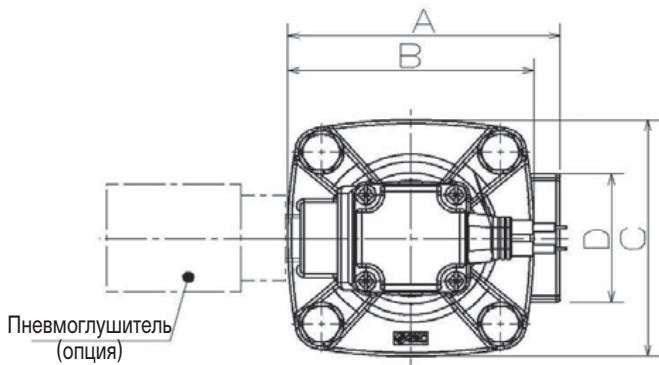
## Размеры

### VXF21A, VXF22A, VXF23A

С электроуправлением, с залитым кабелем

### VXFA21A, VXFA22A, VXFA23A

С пневмоуправлением



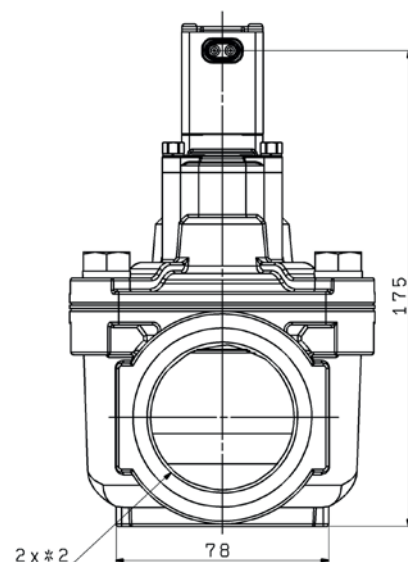
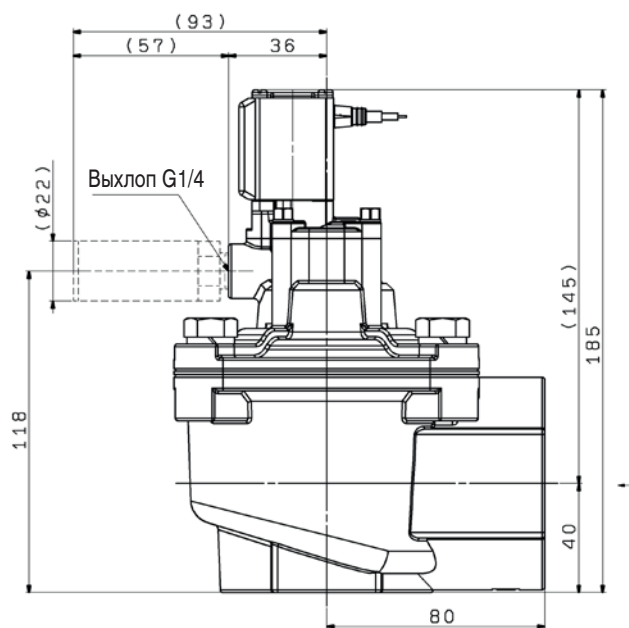
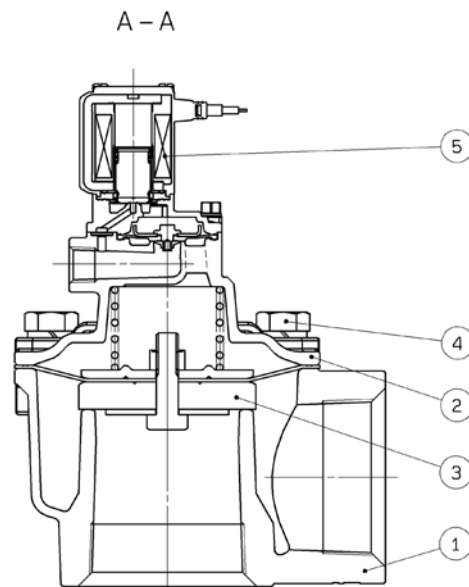
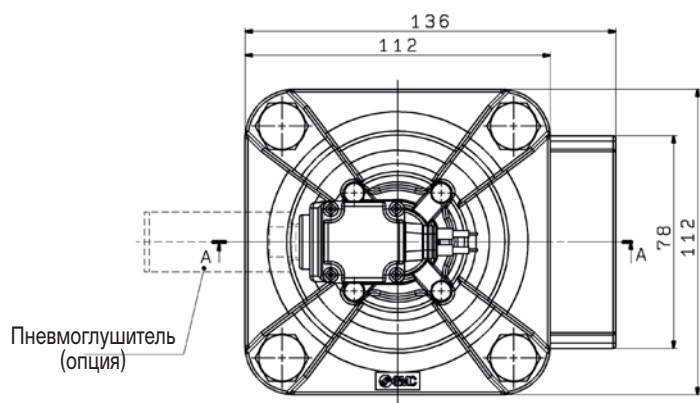
| Модель  | Присоед. резьба | A   | B   | C | D  | E     | F    | G  | H  | I  | J  | K  | L  |
|---------|-----------------|-----|-----|---|----|-------|------|----|----|----|----|----|----|
| VXF21A  | G3/4            | 73  | 66  |   | 36 | 107   | 19   | 40 | 54 | 30 | 87 | 57 | 22 |
| VXFA21A |                 |     |     |   |    | 65    |      |    |    |    | -  | -  | -  |
| VXF22A  | G1              | 84  | 74  |   | 45 | 117.5 | 23.5 | 47 | 65 | 30 | 87 | 57 | 22 |
| VXFA22A |                 |     |     |   |    | 74.5  |      |    |    |    | -  | -  | -  |
| VXF23A  | G1 1/2          | 132 | 110 |   | 63 | 154   | 35   | 77 | 95 | 32 | 89 | 57 | 22 |
| VXFA23A |                 |     |     |   |    | 106   |      |    |    |    | -  | -  | -  |

# 2/2 клапан для встряхивания рукавных фильтров VXF

## Размеры

VXF24A

С электроуправлением, с залитым кабелем,  
двухступенчатая мембранная структура



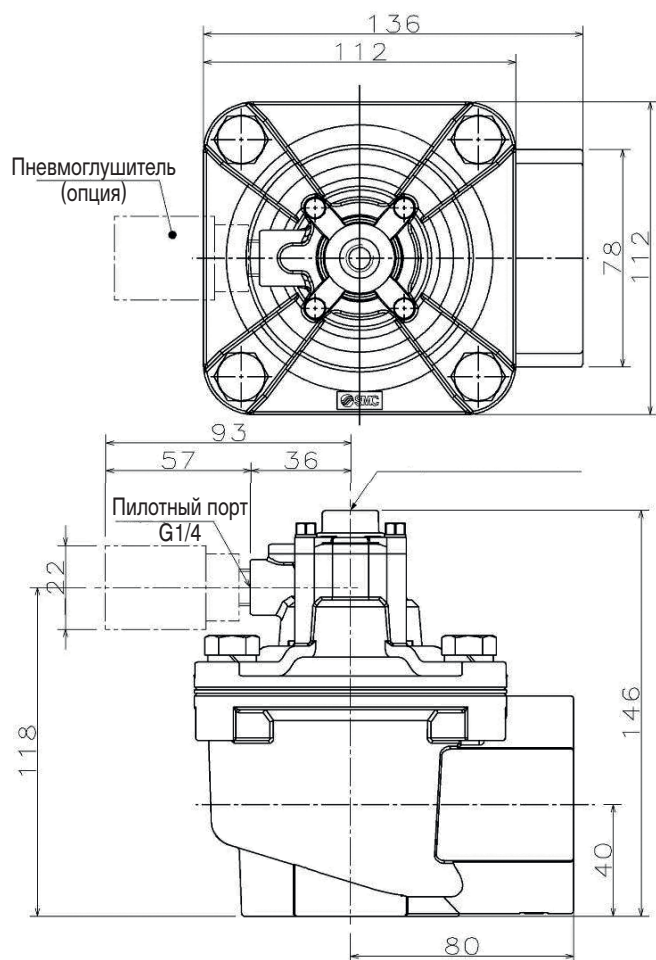
# 2/2 клапан для встряхивания рукавных фильтров VXF

## Размеры

VXFA24A

С пневмоуправлением,

двухступенчатая мембранная структура



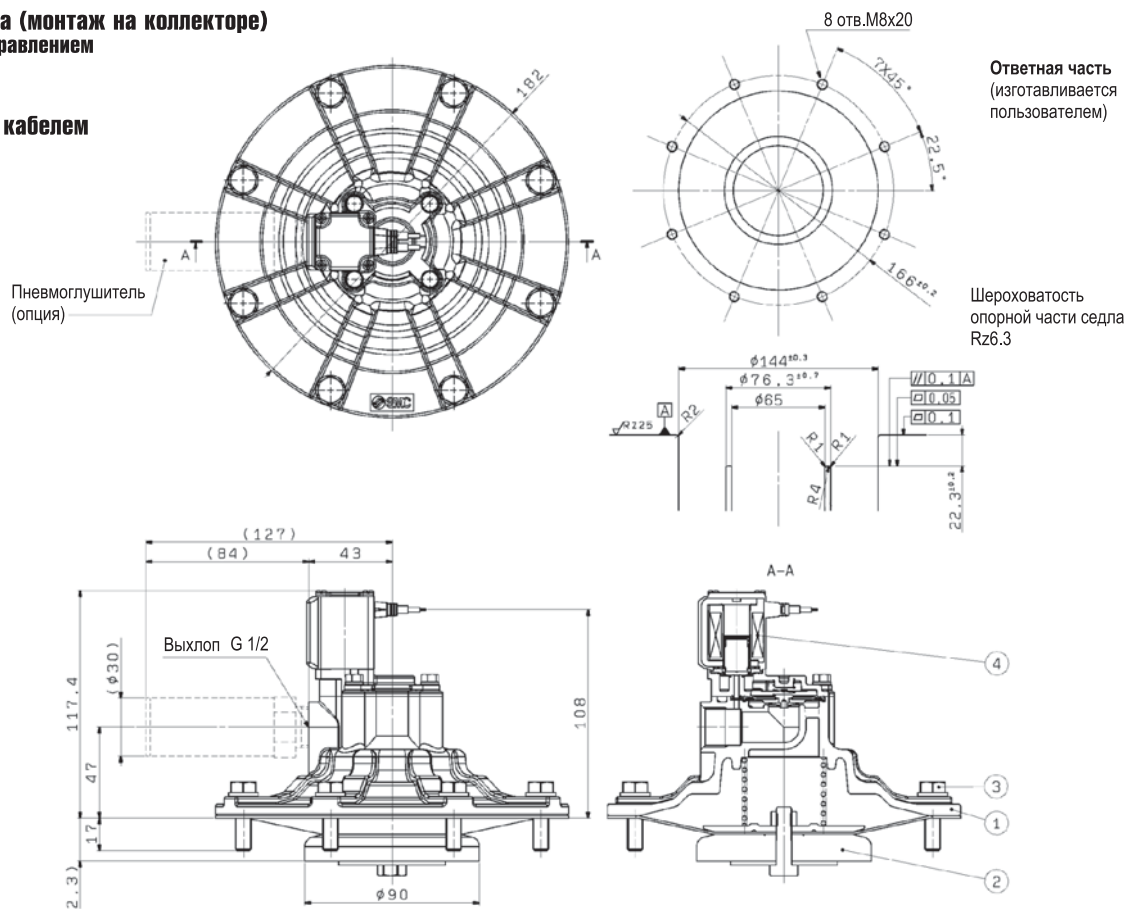
# 2/2 клапан для встряхивания рукавных фильтров

## VXF

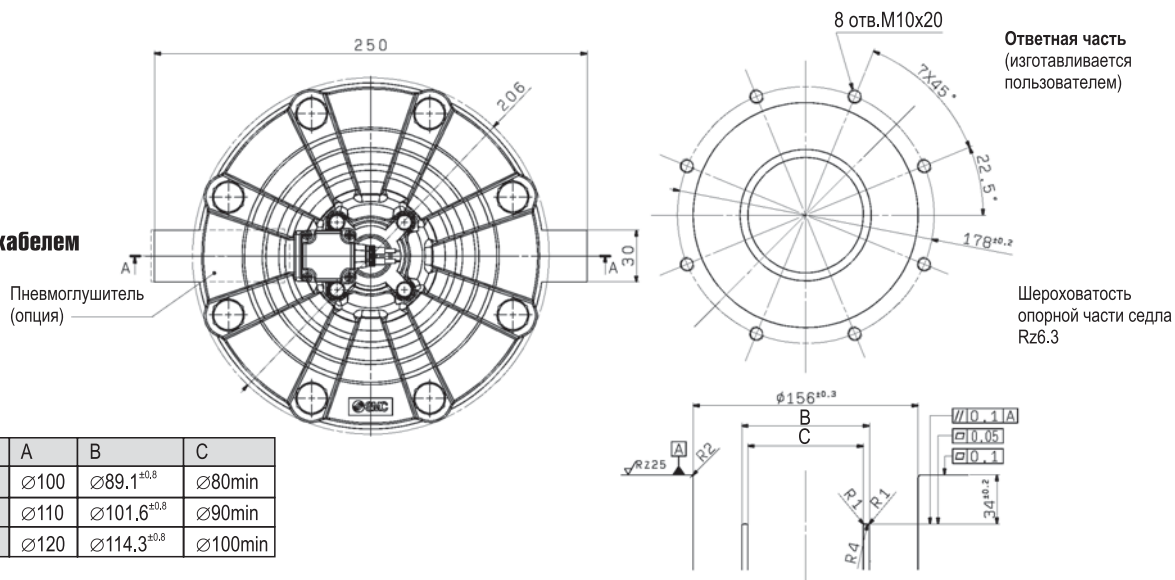
### Размеры

Без корпуса (монтаж на коллекторе)  
С электроуправлением

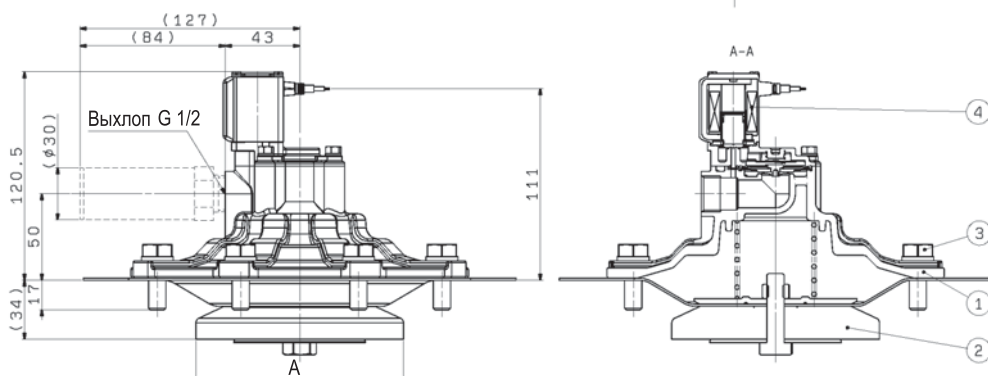
**VXF25B**  
с залитым кабелем



**VXF26B**  
**VXF27B**  
**VXF28B**  
с залитым кабелем

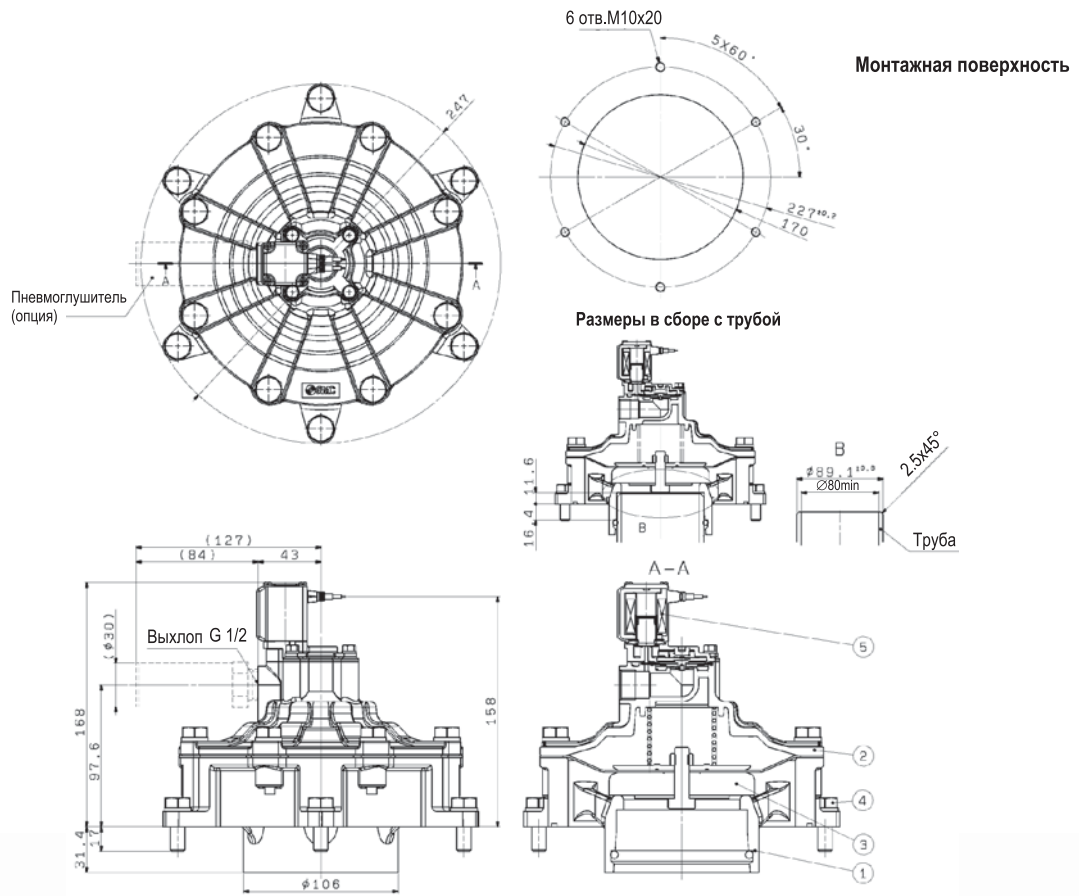


| Модель | A    | B                      | C       |
|--------|------|------------------------|---------|
| VXF26B | ∅100 | ∅89.1 <sup>+0.8</sup>  | ∅80min  |
| VXF27B | ∅110 | ∅101.6 <sup>+0.8</sup> | ∅90min  |
| VXF28B | ∅120 | ∅114.3 <sup>+0.8</sup> | ∅100min |

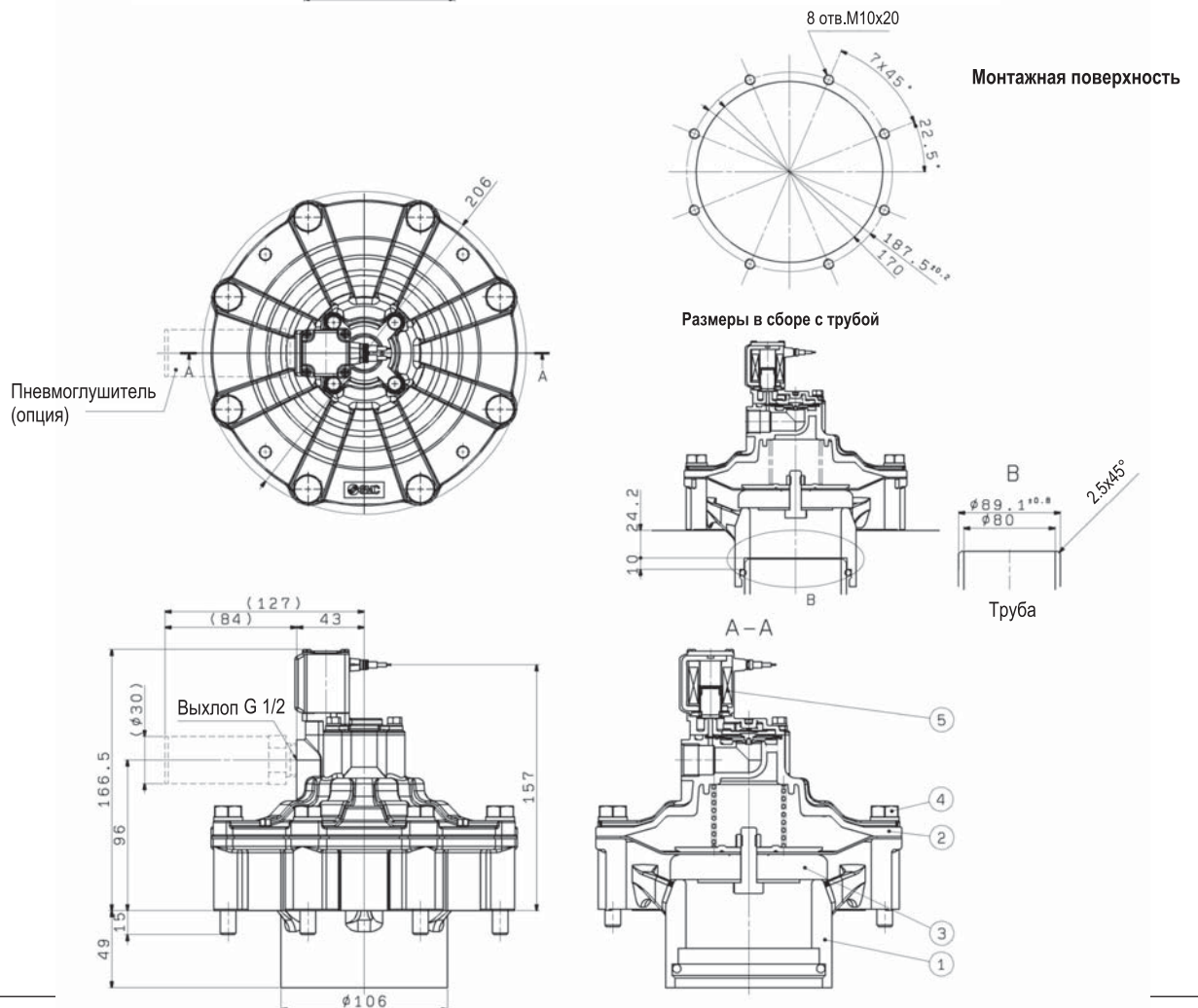


## Размеры

### VXF26C



### VXF26D





# 2/2 клапан для встряхивания рукавных фильтров

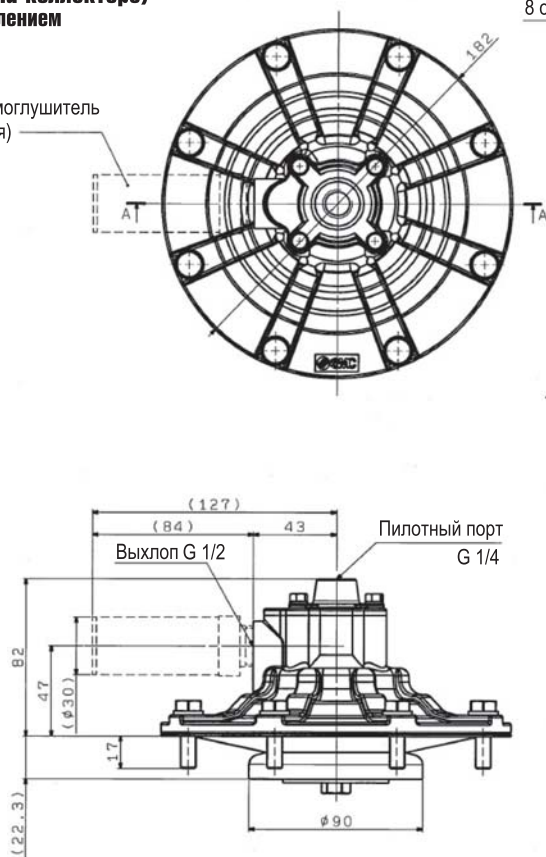
## VXF

### Размеры

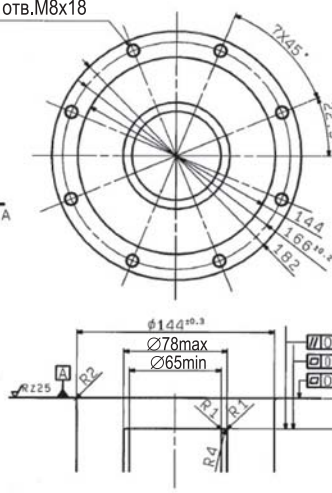
Без корпуса (монтаж на коллекторе)  
С пневматическим управлением

VXFA25B

Пневмоглушитель  
(опция)



8 отв. M8x18



Ответная часть  
(изготавливается  
пользователем)

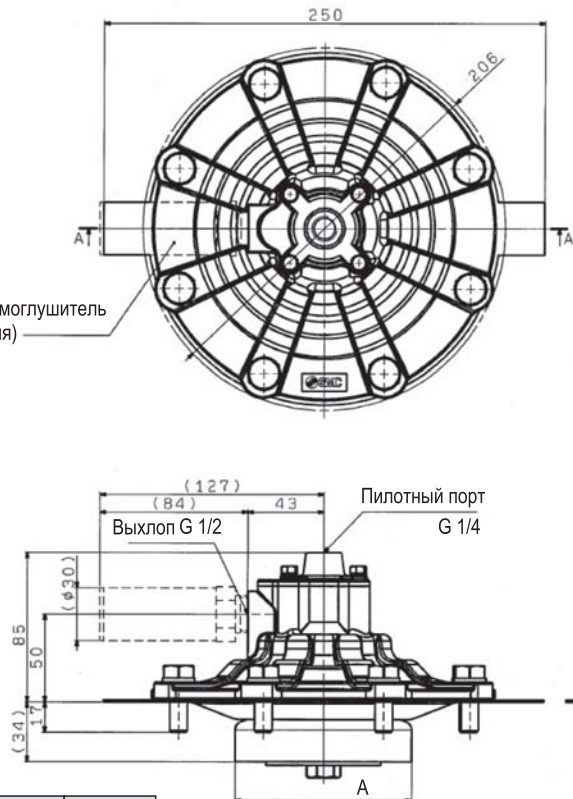
Шероховатость  
опорной части седла  
Rz6.3

VXFA26B

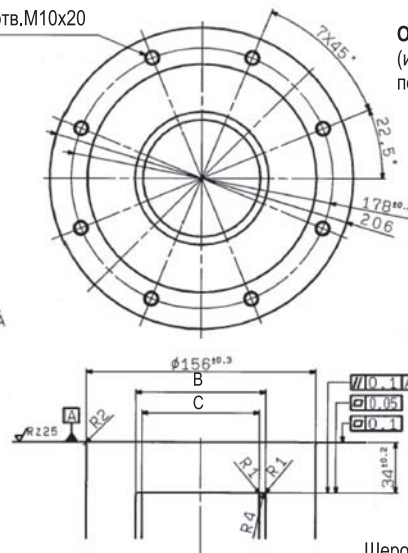
VXFA27B

VXFA28B

Пневмоглушитель  
(опция)



8 отв. M10x20



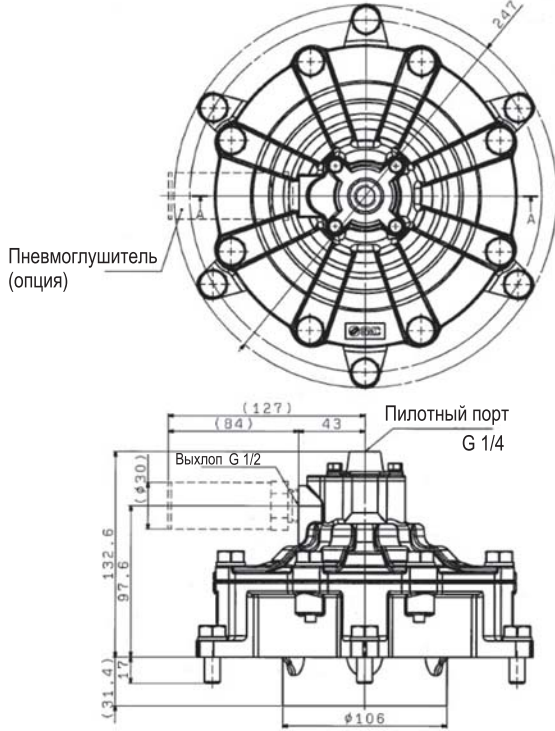
Ответная часть  
(изготавливается  
пользователем)

Шероховатость  
опорной части седла  
Rz6.3

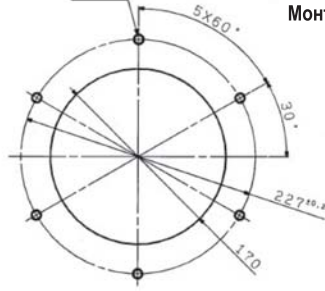
| Модель  | A    | B                      | C       |
|---------|------|------------------------|---------|
| VXFA26B | ∅100 | ∅91max                 | ∅80min  |
| VXFA27B | ∅110 | ∅101.6 <sup>+0.8</sup> | ∅90min  |
| VXFA28B | ∅120 | ∅114.3 <sup>+0.8</sup> | ∅100min |

Размеры

VXFA26C

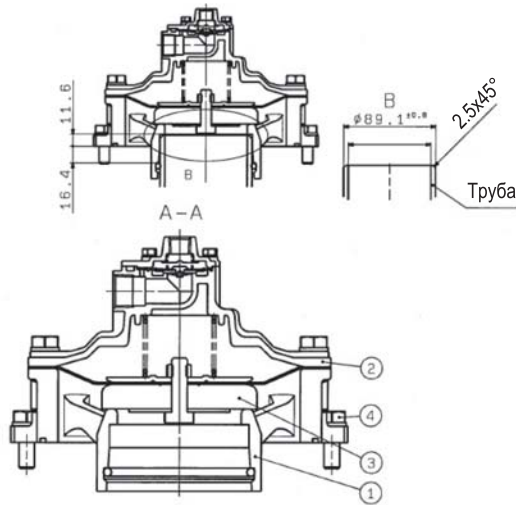


6 отв. M10x20

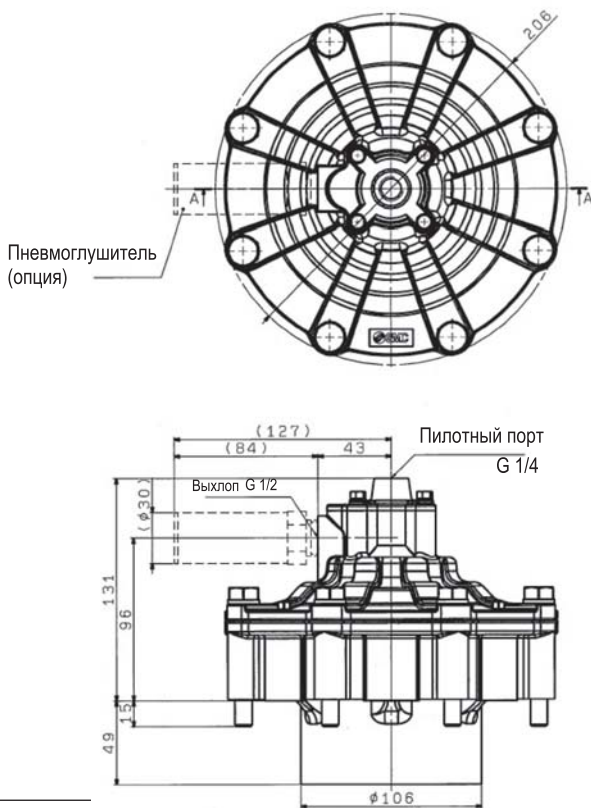


Монтажная поверхность

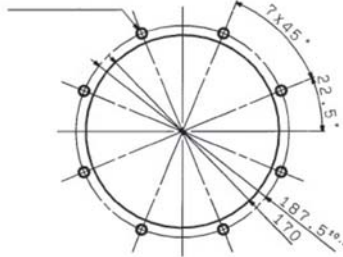
Размеры в сборе с трубой



VXFA26D



8 отв. M10x20



Монтажная поверхность

Размеры в сборе с трубой

