

Предназначено для периодического принудительного отвода конденсата независимо от действия гравитационных сил.

Сброс конденсата происходит под действием давления в пневмолинии, поэтому устройство можно устанавливать в любом положении.

- Надежная работа даже для очень вязких сред с твердыми частицами
- Высокие расходные характеристики позволяют за короткое время удалять большое количество конденсата
- Низкое энергопотребление: 4 Вт
- Возможность присоединения длинной трубки для отвода конденсата
- Устойчивая работа в условиях вибрации позволяет устанавливать устройство непосредственно на компрессоре



Технические характеристики

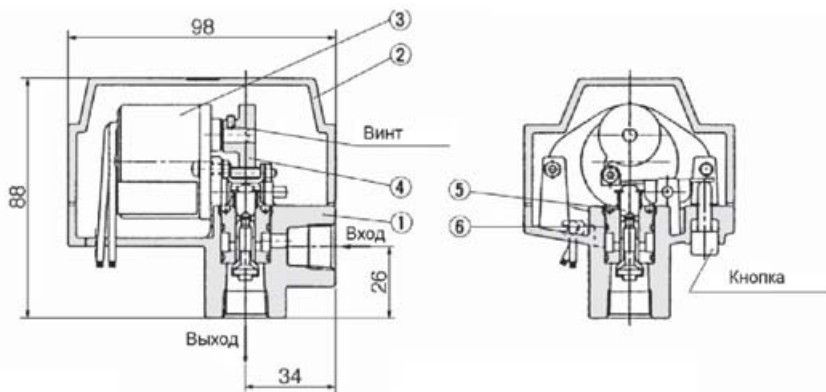
Модель	ADM200-□□-□	
Среда	Воздух	
Максимальное рабочее давление (МПа)	1.0	
Испытательное давление (МПа)	1.5	
Температура рабочей и окружающей среды (°C) ¹⁾	-5 ~ 60	
Частота срабатывания в стандартном исполнении ²⁾ (циклов в минуту)	1	
Время срабатывания (секунд на цикл)	2	
Электропитание	220В 50Гц (AC), 24В (DC) и др.	
Энергопотребление (Вт)	4	
Присоединение	ВХОД:	Rc (PT) 3/8, 1/2
	ВЫХОД:	Rc (PT) 3/8
Вес (г)	550	

- 1) При низких температурах использовать сухой воздух
 2) При частоте срабатывания 2 цикла в минуту время срабатывания составляет: 2 x 2 = 4 секунды в минуту

Конструкция и размеры

Спецификация

Поз.	Обозначение	Материал
1	Корпус	Алюминиевый сплав
2	Кожух	Алюминиевый сплав
3	Электромотор	
4	Кулачок	Сталь
5	Выпускной клапан	
6	Кольцевая прокладка	NBR



Номер для заказа

ADM200 — [] — [] — []

Размер порта	Вход		Выход
	Вход	Выход	
03	3/8	3/8	
04	1/2	3/8	

Время работы / Мощность компрессора	Время работы / Мощность компрессора	
	Время работы	Мощность компрессора
—	2 с/мин (1 цикл/мин)	3.7 ... 37 кВт
4	4 с/мин (2 цикла/мин)	37 ... 75 кВт
6	6 с/мин (3 цикла/мин)	75 ... 110 кВт
8	8 с/мин (4 цикла/мин)	220 ... 370 кВт

Напряжение питания	Напряжение питания	
	Напряжение	Тип тока
5	220 В, перем. ток, 50 Гц	
6	24 В, пост. ток	

Имеется исполнение с встроенной электронной схемой, предназначенной для преобразования 24 В (DC) в 100 В (AC). Устройство в таком исполнении, снабженное DIN-разъемом, имеет номер для заказа **ADM200-XT20-83**.